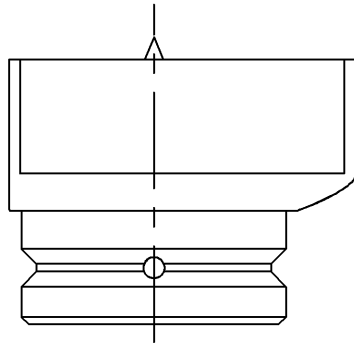
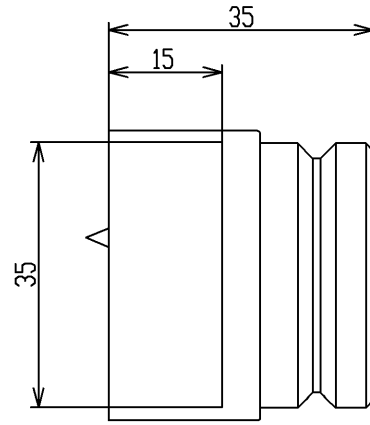
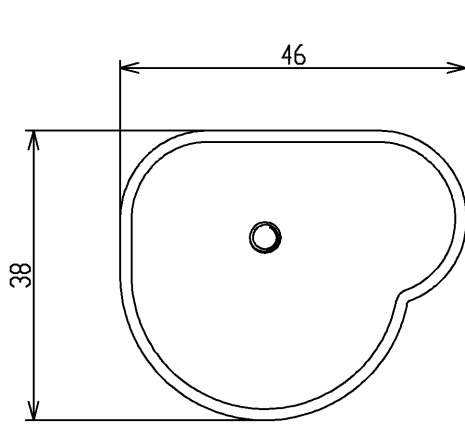


色番	色彩
#AG	アンティックゴールド
#BZ	ブロンズ
#WS	ウォームシルバー



			単位	名称	変換アダプタ
			mm		
製図 用	検図 米替 単位	日付	尺度	図番	
		2007.02.01	1:1		
備考				EWT16CH35L	
				() 符号	ページ