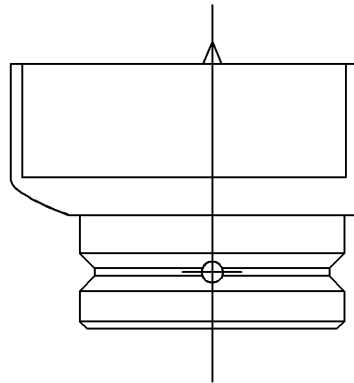
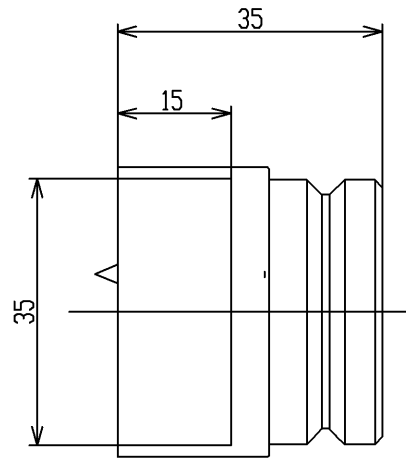
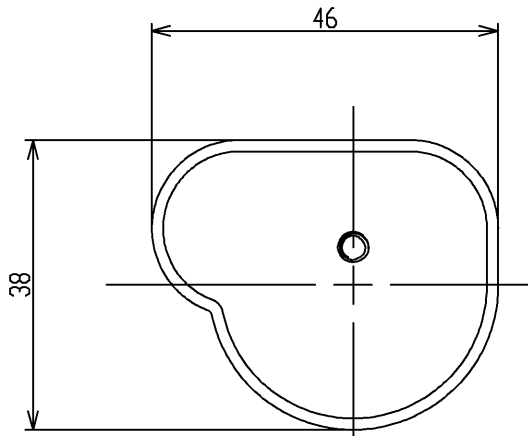


色番	色彩
#AG	アンティックゴールド
#BZ	ブロンズ
#WS	ウォームシルバー



			単位	名称 変換アダプタ
			mm	
製図 印	検図 米替 表	日付	尺度	図番 EWT16CH35R
		2007.02.01	1:1	
備考				() 符号 ページ 1/1