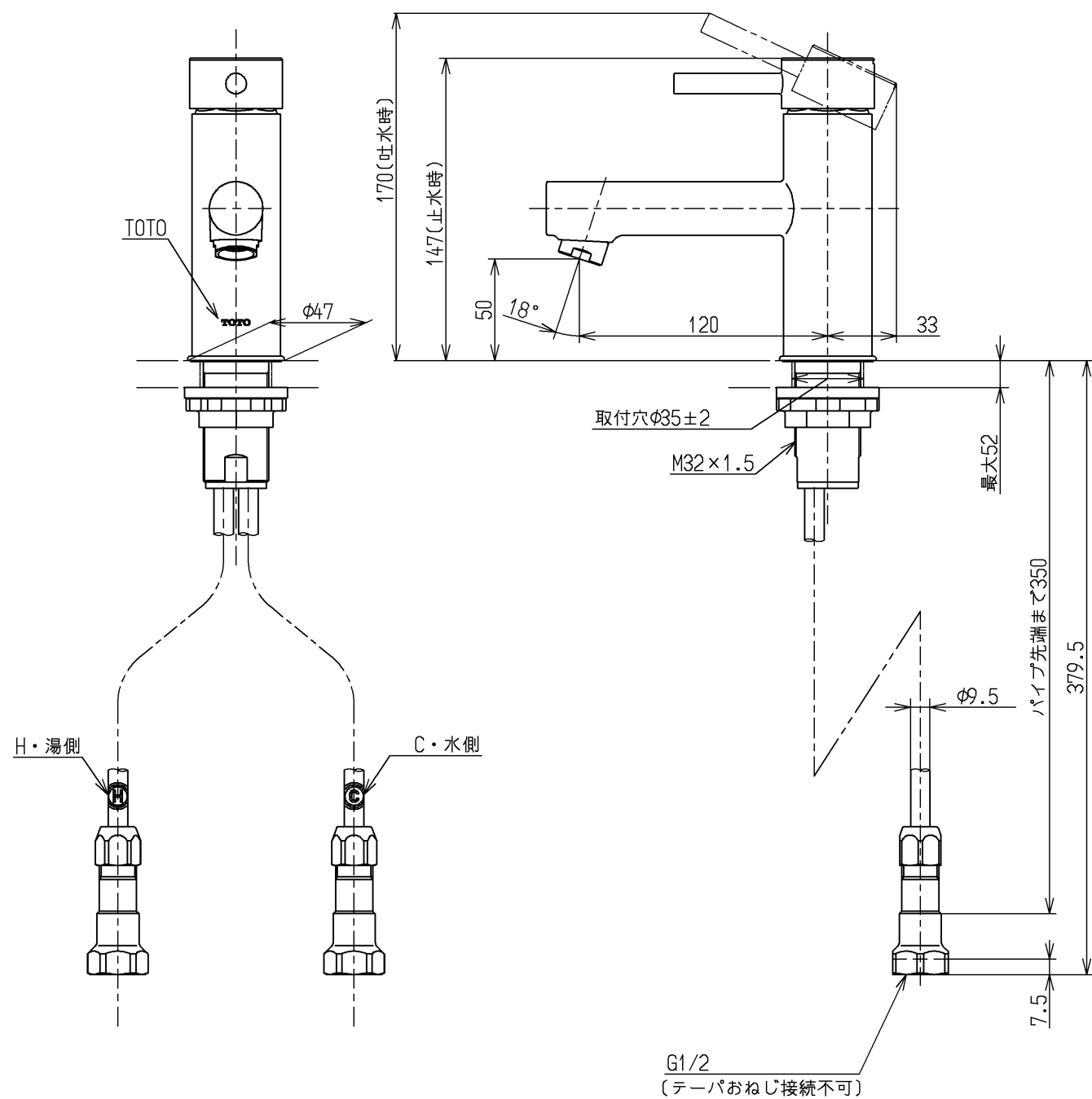
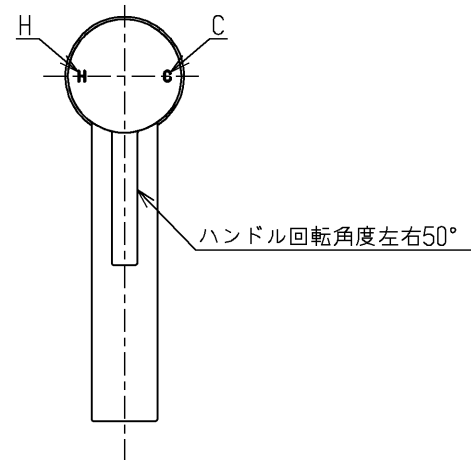


生産中止図面

2012/04



		仕様
用途		一般住宅用
給水圧力	最低必要水圧	0.05MPa (流動時)
	最高水圧	0.75MPa (静止時) ※快適にお使いいただくためには、0.2MPa程度の圧力をおすすめします。
使用可能水質		水道水または飲用可能な井戸水
使用環境温度		1~40℃ ※凍結が予想される地域では、ご使用できません。
最高給湯温度		85℃
特記事項		(1)湯圧が水圧より高くないように設定してください。 (2)安全のため給湯温度は60℃以下でのご使用をおすすめします。 (3)湯水を逆に配管しないでください。

水道法適合品				名称
<b>TOTO</b>		単位	mm	台付シングル13 (洗面) (JIS)
製図	検図	日付	尺度	
和田 照	和田 忠	大島 浩	12.04.26	1:3
備考				図番
逆止弁付				TLC31-1