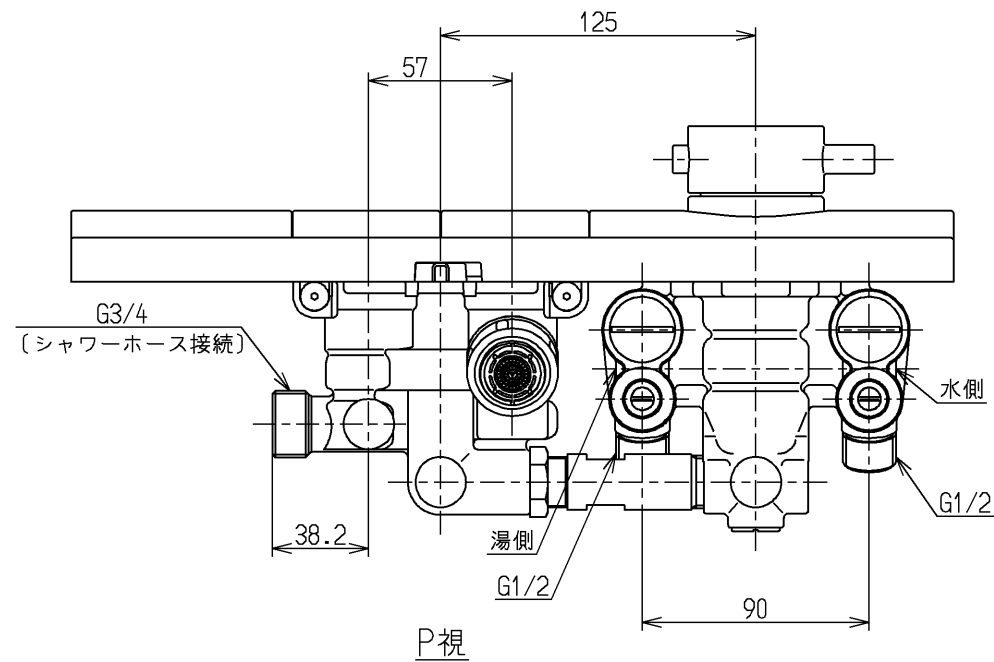


チャイルドロック(チャコールグレー)
水を出した状態で、チャイルド
ロックを操作しないでください
少なくなる 多くなる
吐水流量調節ハンドル (回転角度90°)
吐水口



仕様		
用途	一般住宅用	
給水圧力	最低必要水圧	セットするシャワーヘッドの仕様をご確認ください。
	最高水圧	0.75MPa(静水圧) ※快適にお使いいただくためには、0.2MPa程度の圧力をおすすめします。
使用可能水質	水道水または飲用可能な井戸水	
使用環境温度	1~40℃ ※凍結が予想される場所には設置できません。	
最高給湯温度	85℃	
特記事項	(1)湯圧が水圧より高くないように設定してください。 (2)給湯温度は、使用する温度より10℃以上高く設定してください。 (3)安全のため給湯温度は60℃給湯をおすすめします。 (4)湯水を逆に配管しないでください。 (5)浴室などでスチームをご使用の際は、器具内の圧力上昇でハンドルの動きが悪くなる場合があります。	

やけど防止のため約45℃以上のお湯が出ないようにしています。

水道法適合品		単位		名称
TOTO		mm		台付サーモ13 (埋込) (浴室) (JIS)
製図	検図	日付	尺度	
坪井	近孝 藤	寺岡	1:3	図番
備考				TUB40B5RN
逆止弁付				