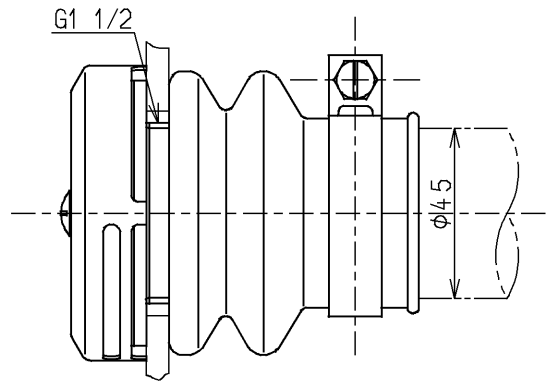
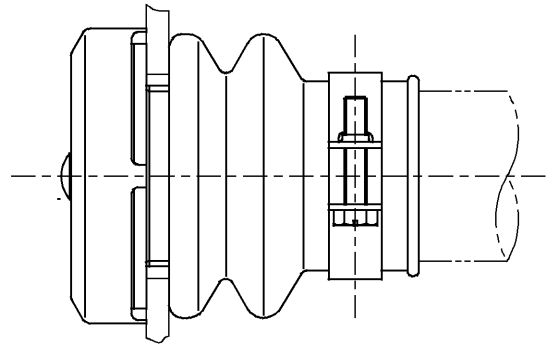
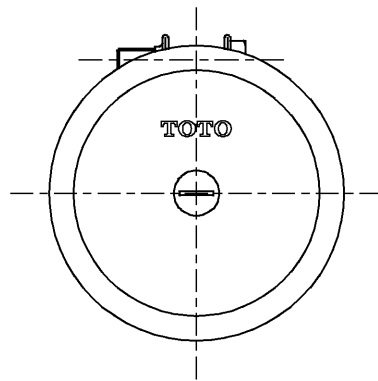
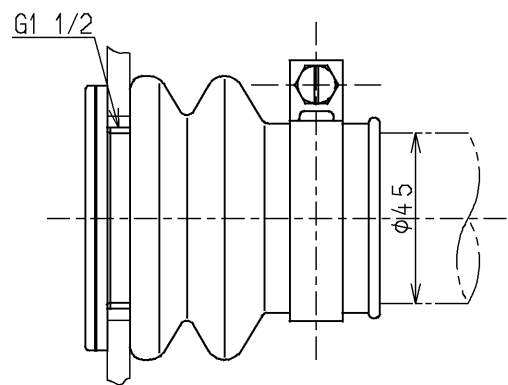
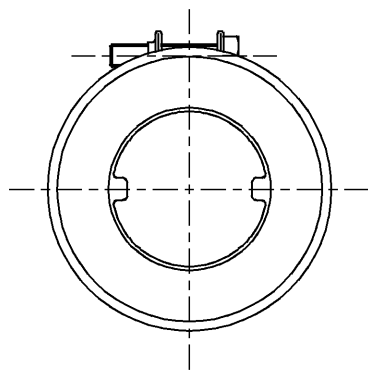
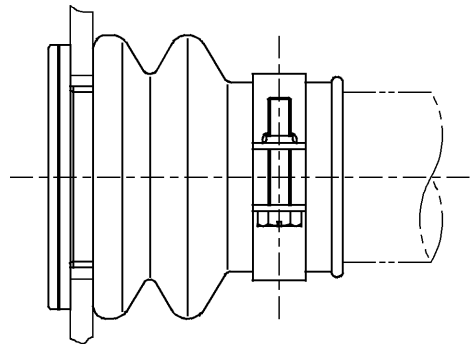


生産中止図面

2007/08



給湯部



吸水部

			単位	名称
			mm	
製図	検図	日付	尺度	図番
坂元	小林	森田	1:2	
備考				