

生産中
2024

仕様図面 100V-155W 50/60Hz

- ・最低必要水圧0.05MPa(流動時)
- ・0.05MPa以下の場合、ウォシュレットの水勢が弱くなります。
- ・最高水圧は0.75MPaです。

注1: 左給水専用です。

- *給排水位置が適切でない、止水栓が製品に干渉することがあります。
- *製品背面に電源を設けないでください。

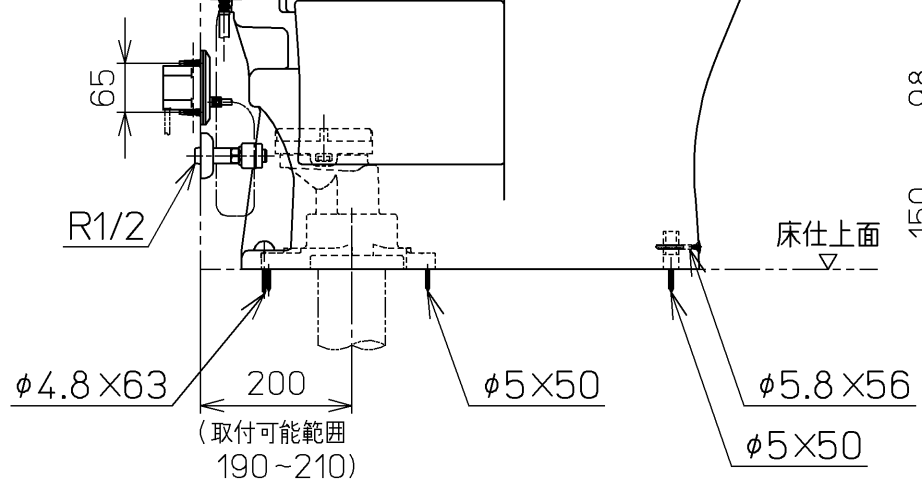
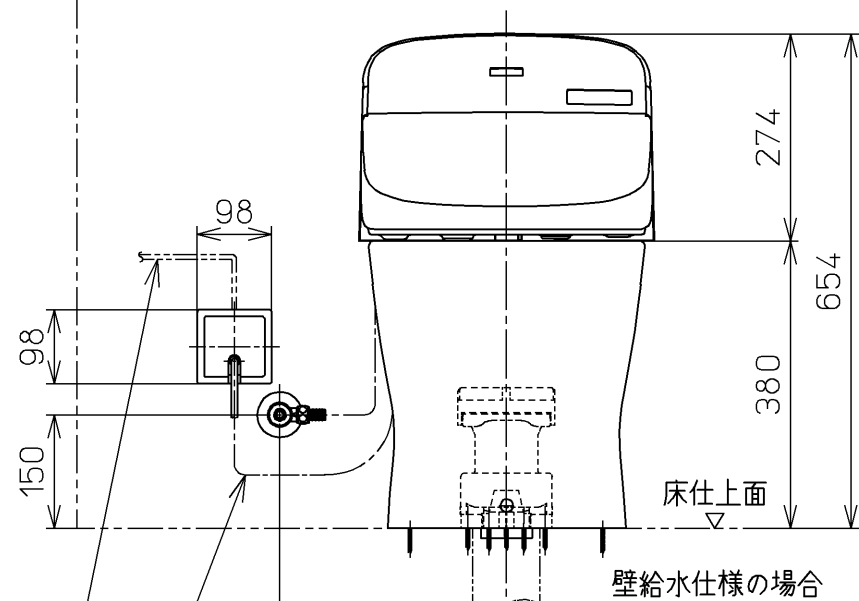
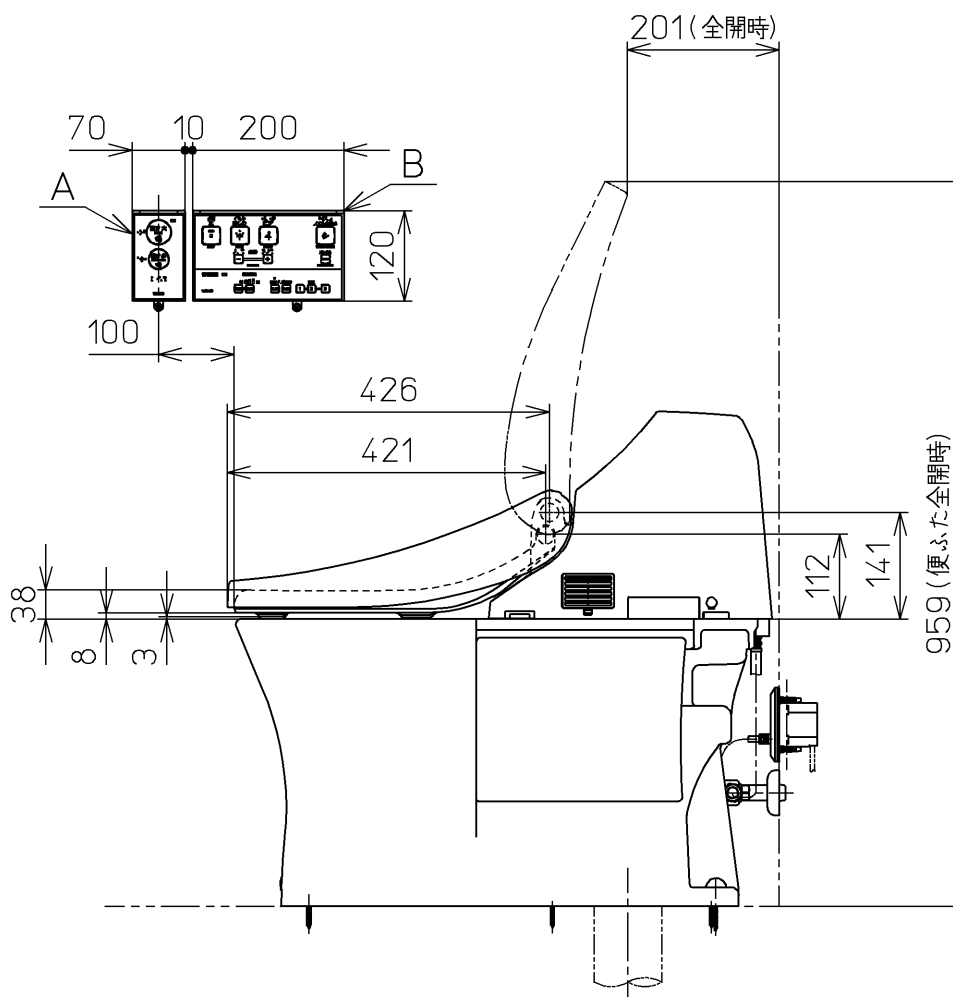
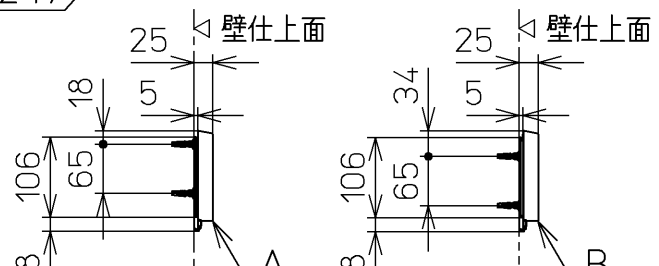
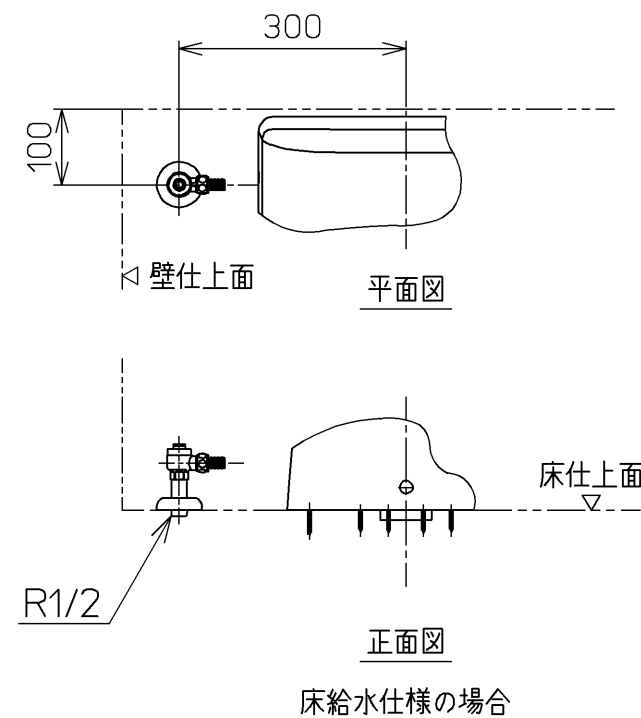
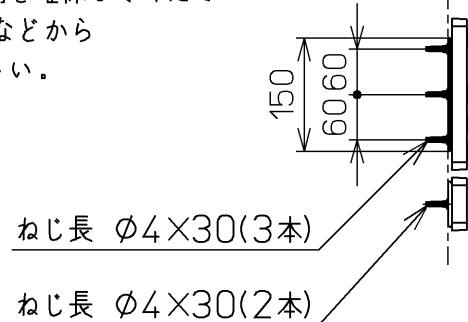
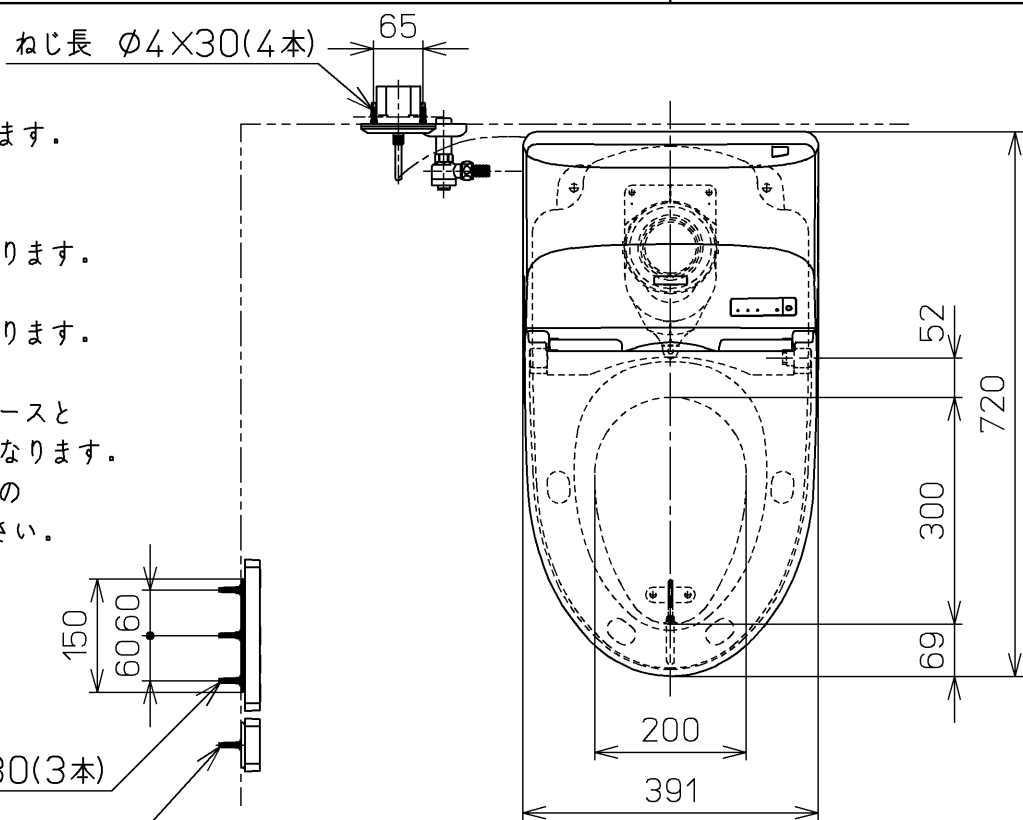
電源ボックスが製品と干渉し、メンテナンスできない場合があります。

- *電源ボックスは施工要領書にそって設置してください。

また、壁給水の真下部に電源ボックスを設置したり、給水用ホースと電源ボックスを接触させないでください。感電・発火の原因になります。

- *本体左右側面は、給水フィルター・脱臭フィルターお手入れ時の取りはずしなどのため、150mm以上の空間を確保してください。

注2: 立て配管などがある場合は、立て配管などから150mm以上の空間を確保してください。



別途手配
電源電線: 600Vビニル絶縁ビニルシースケーブル平形 VVF 3芯 φ1.6 又は φ2.0

電源コード L=1800

TOTO		単位	mm	名称	ウォシュレット一体形 便器ホテル向け
製図	検図	日付	尺度	品番	CES921YR
奥村富	松本涉 高田哲	17-12-01	1 : 10	図番	CES921YR=A0100
備考				ページNo.	1-1 (改)
床排水 200リモデル(CS880用)					