

\* 定格：AC100V-1276W 50/60Hz  
 ・給水には、最低必要水圧（流動時）0.05MPa（10L/min）を確保してください。（最高水圧0.75MPa）  
 0.05MPa以下の水圧の場合、ウォシュレットの水勢が弱くなります。  
 また、停電時に便器洗浄はできません。  
 0.05MPa以下の水圧の場合、便器ボウル面の洗浄能力が弱くなります。

注1：左給水専用品です。

注2：75, 100塩ビ管（VU, VP75・100）共用

塩ビ管の排水ソケットとの接合：床±60±5mm

\* 窓枠などと便ふたの干渉にご注意ください。

便ふたが当たって開ききらないことがあります。

\* 給排水位置が適切でないと、止水栓が製品に干渉することがあります。

\* 製品背面に電源を設けないでください。

コンセントが製品と干渉し、抜き差しができない場合があります。

\* 電源コンセントは水や小水がかからない位置に設置してください。

また、壁給水の真下部に電源コンセントを設置したり、給水用ホースと電源コンセントを接触させないでください。感電・発火の原因になります。

\* 本体左右側面は、停電時の便器洗浄操作などのため

150mm以上の空間を確保してください。

注3：立て配管などがある場合は、立て配管などから150mm以上の

間を確保してください。

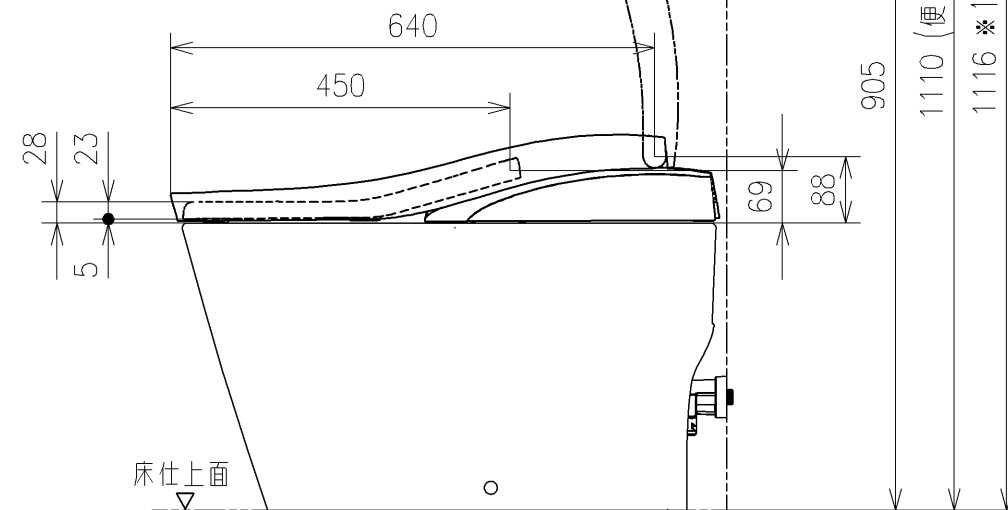
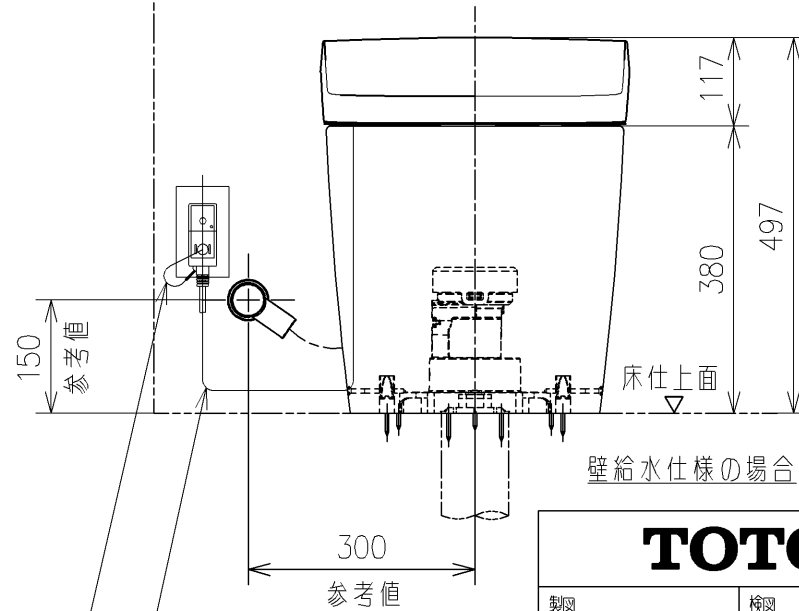
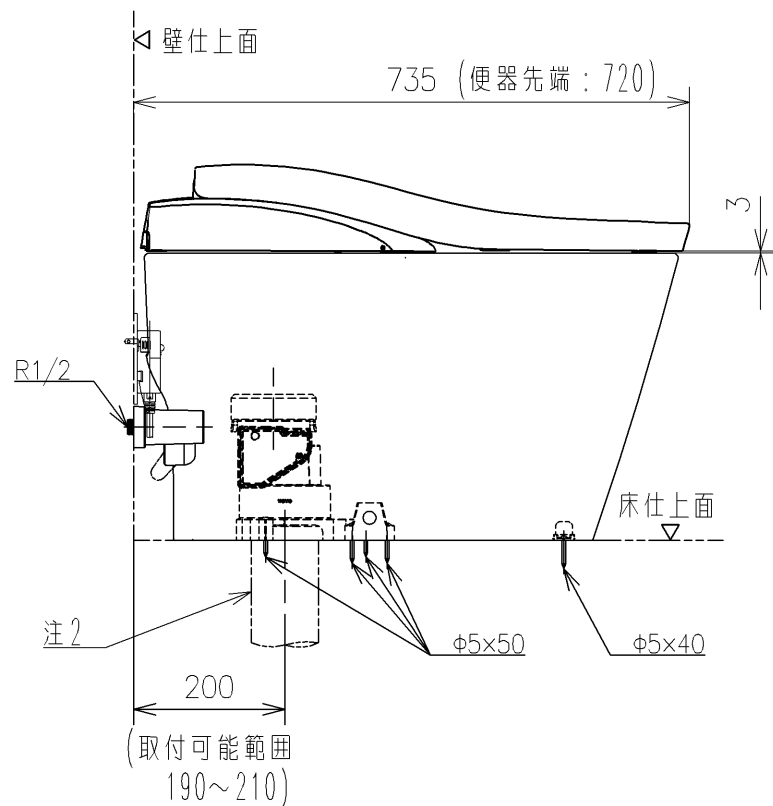
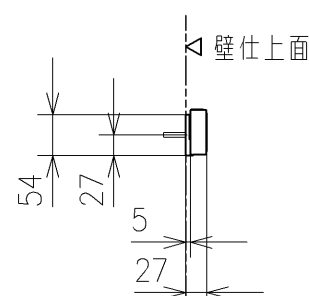
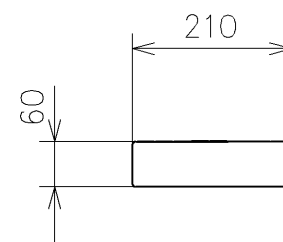
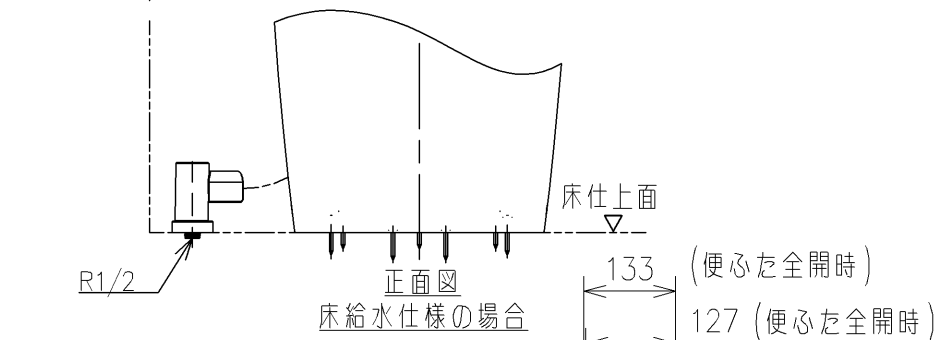
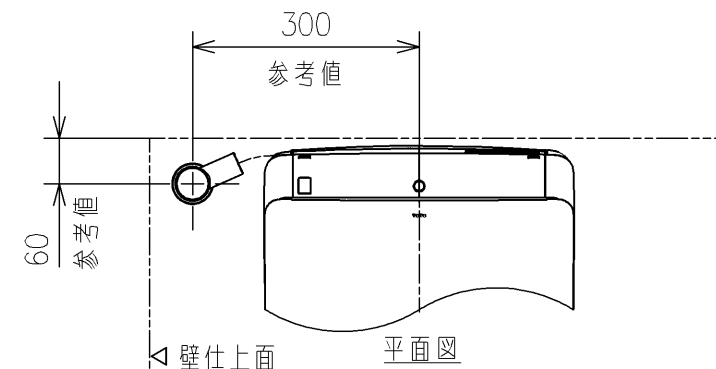
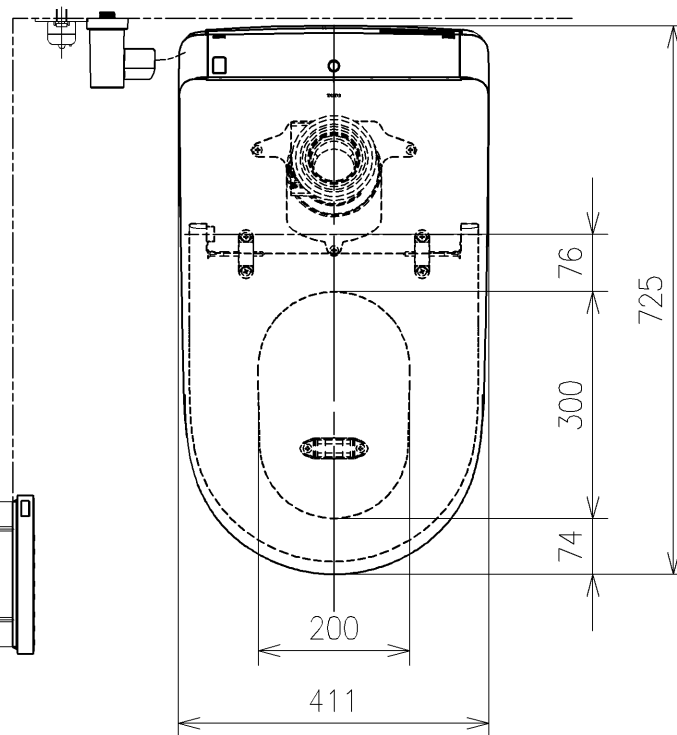
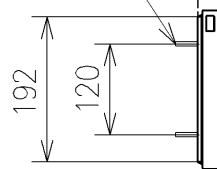
\*1：便ふた全開でお掃除リフト時

\* リモコンはイメージ図です。

ボタンの数・配置・表示内容はリモコン詳細図を参照ください。

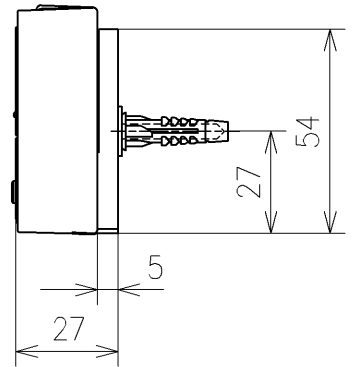
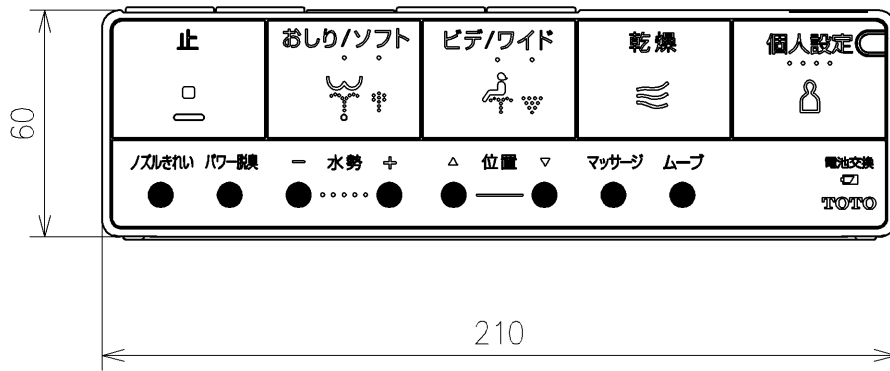
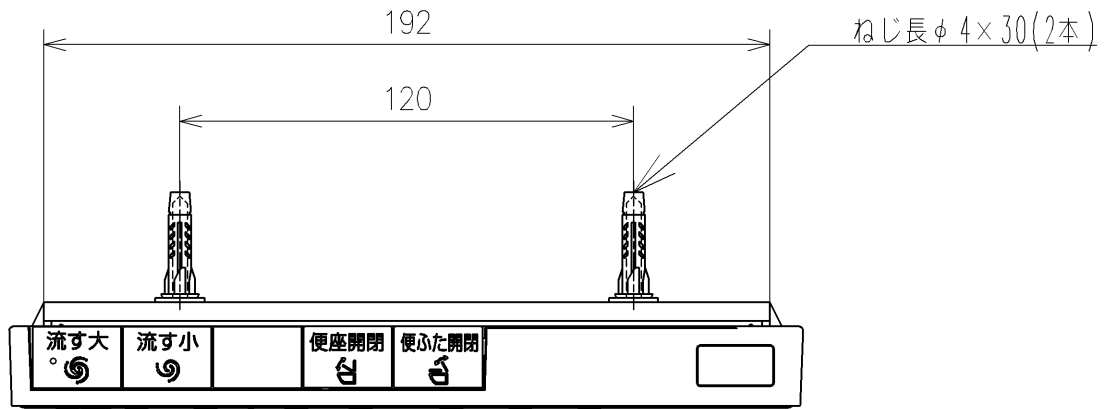
・リモコン用単4形乾電池（2個）同梱

アンカープラグ（2本）  
 ねじ長 φ4×30（2本）



電源コード L=1000  
 アース線 L=200

|               |                               |                  |                   |
|---------------|-------------------------------|------------------|-------------------|
| <b>TOTO</b>   |                               | 単位 mm<br>尺度 1:10 | 名称                |
| 製図 高田ゆ        | 検図 平憲作                        |                  | ウォシュレット一体形便器ネオレスト |
| 日付 2022/05/26 | 備考 LS1（水道直結式）<br>一般地・流動兼用、S排水 |                  | 品番 CES9810        |
|               |                               |                  | 図番リビジョン 002       |
| A3            | ページNo 1/1                     |                  | (改)               |



リモコン詳細図

|             |           |                  |             |                         |
|-------------|-----------|------------------|-------------|-------------------------|
| <b>TOTO</b> |           |                  | 単位<br>mm    | 名称<br>ウォシュレット一体形便器ネオレスト |
| 製図<br>高田ゆ   | 検図<br>平憲作 | 日付<br>2022/05/26 | 尺度<br>1:2   | 品番<br>CES9810           |
| 備考          |           |                  |             | 図番/ビジョン<br>-            |
| A4          |           |                  | ページNo . 1/1 | (改)                     |