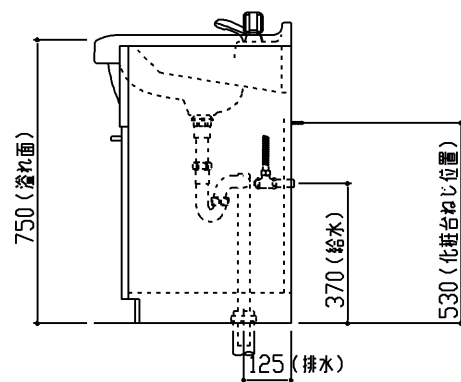
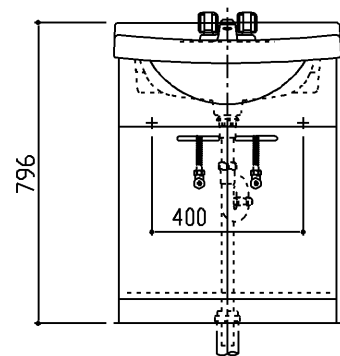
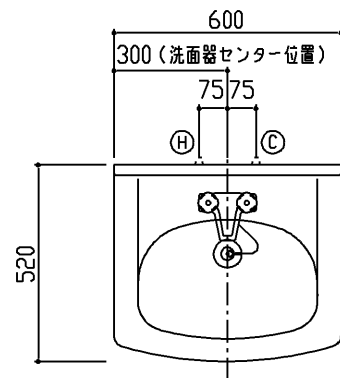


生産中止図面

2004/10



商品リスト		No.LDA=10016
品番	品名	個数
LDA600AC	洗面化粧台	1

製品情報

- ※ 洗面器は陶器製(9.0リットル) 色:パールホワイト
  - ※ 水栓は、2バルブ混合栓
  - ※ 止水栓は、ドライバー式アングル型
  - ※ 止水栓用連結管は、フレキシブル銅管
  - ※ 排水金具は、樹脂製(ハード管)
  - ※ 底板着脱式(後方半面)
  - ※ 壁給水・床排水仕様
  - ※ 洗面器は、セフィオンテクト仕様
  - ※ 商品リスト中の品番には、カラー記号は記載していません
  - ※ 化粧台の洗面器とキャビネット本体の間口寸法は、異なります。
- 施工に際しては、設計施工資料集にて確認のこと

工事情報

- ※ 木ねじ位置に固定用木棧(巾90×厚み30)を入れること(別途工事)
- ※ 木棧の耐荷重1.96KN/m
- ※ 工事誤差許容値(給水) 円内±13mm
- ※ 工事誤差許容値(排水) 円内±20mm
- ※ 給水給湯接続は、R1/2
- ※ 排水接続は、硬質塩化ビニル管40.50用(防臭栓付)
- ※ 給水用(φ52)、排水用(φ90)穴加工のこと

東陶機器株式会社		三角法	単位 mm	名称 Aシリーズ
製図 下崎	検図 高橋	日付 01.02.14	尺度 1:20	洗面化粧台
備考				品番