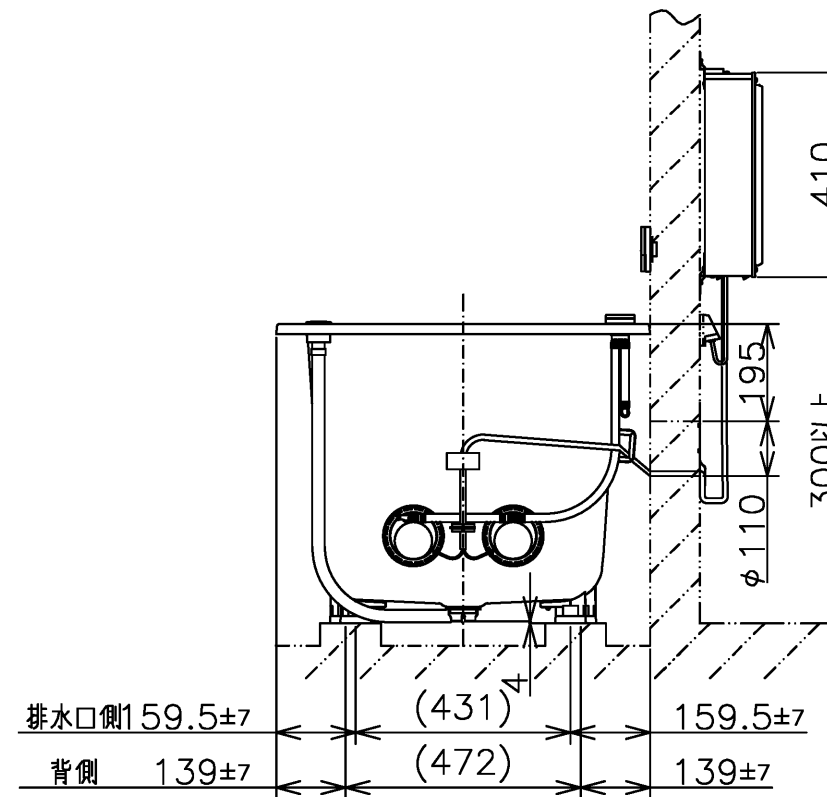
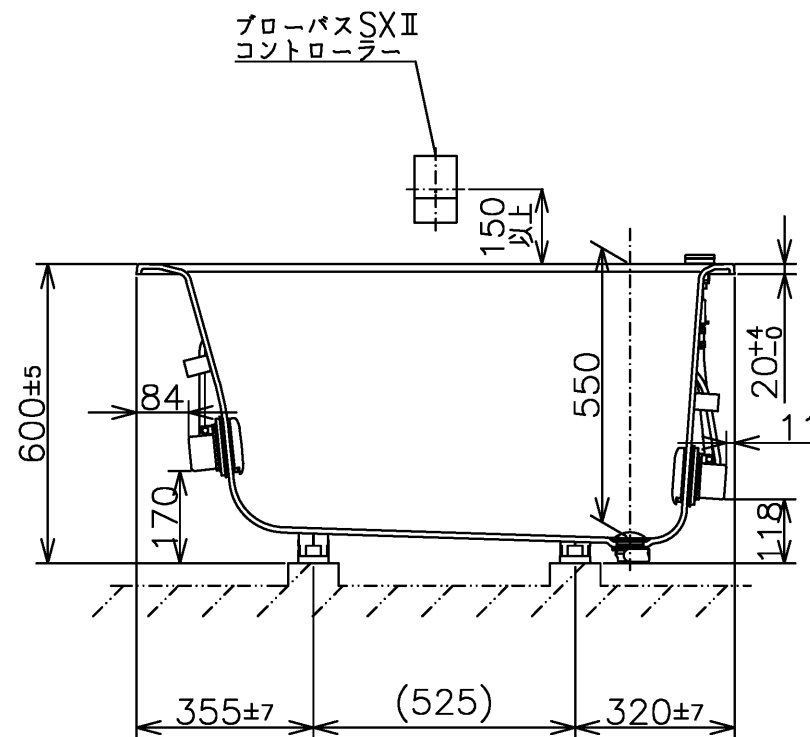
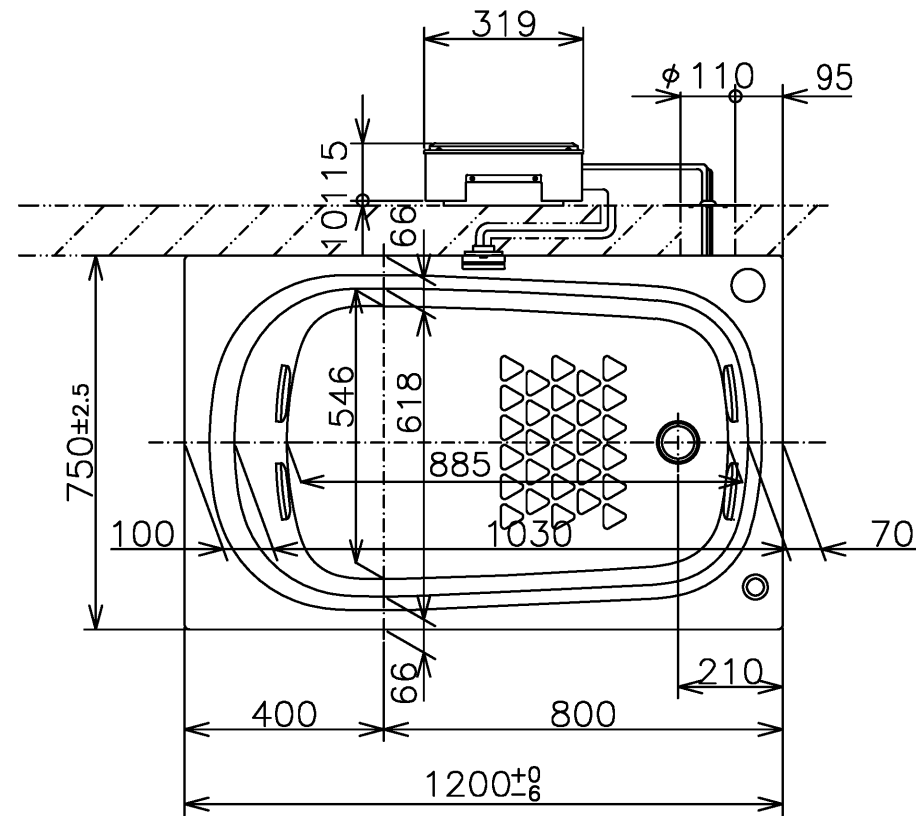


セット明細		
品番	個数	名称
PNQ1200RJ	1	ネオマーブバス(フローバスSXII)
PRB810#ZS	1	フローバスSXII機能ユニット部
色番	色彩	備考
#MNN	ムーンホワイトN	
#MRN	ムーンピンクN	
#MCN	ムーンブラウンN	
#MGN	ムーングリーンN	



※ SXII 機能ユニットについては、100V15Aの専用コンセントが1個必要です。
 ※ 排水金具は間接排水専用です。直接排水の場合は特殊品対応となります。

図名	ネオマーブバス 1200サイズ	尺度	1/15
図番	PNQ1200RJK		
年月日	26.04.01	製図	中田
		検図	林堂 三上

TOTO

