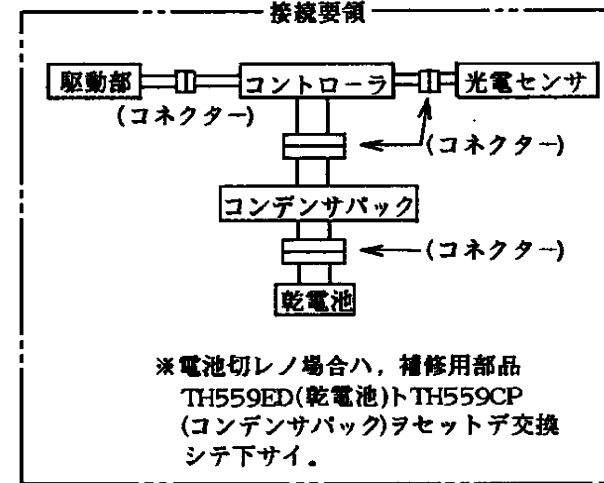
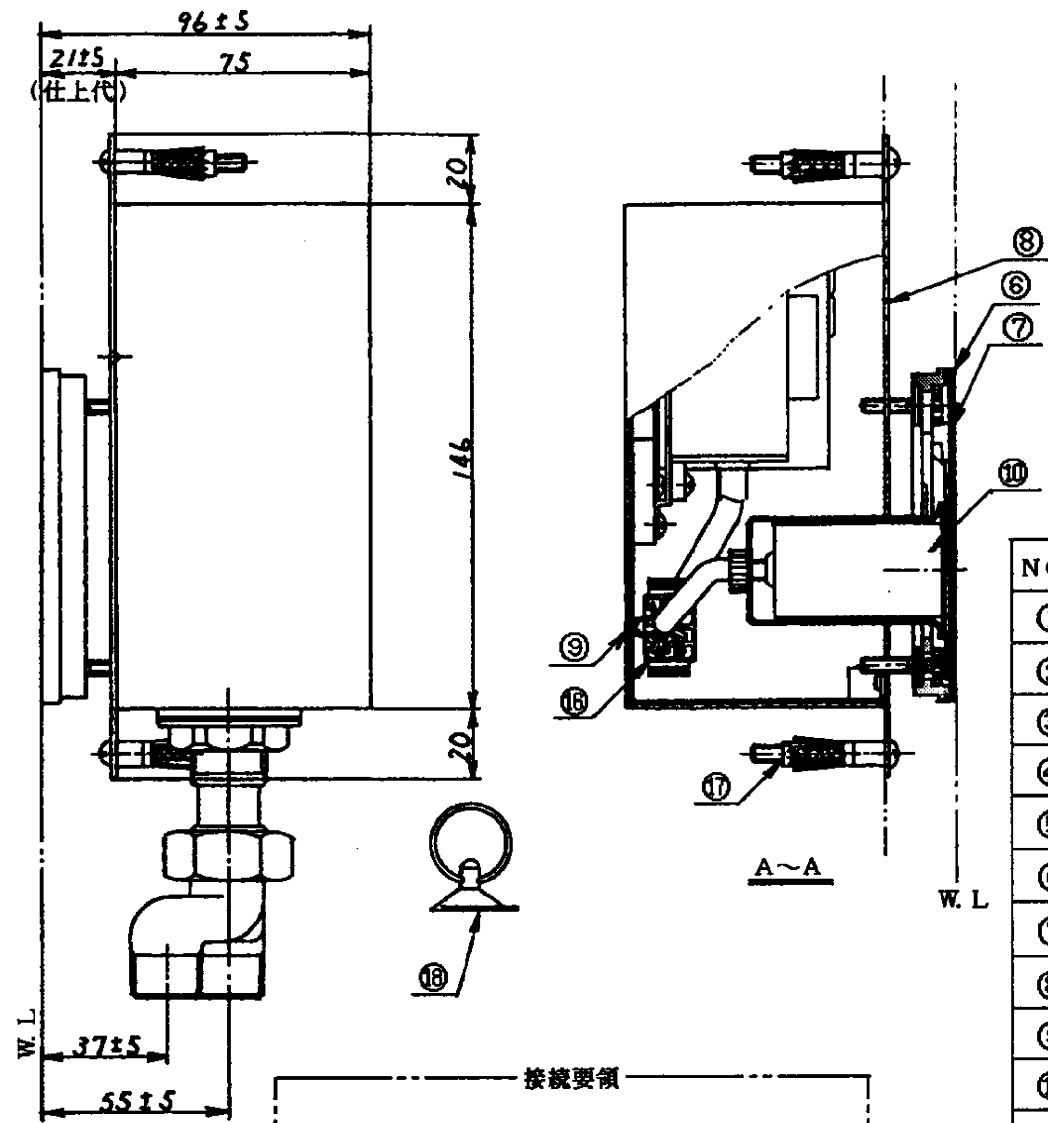
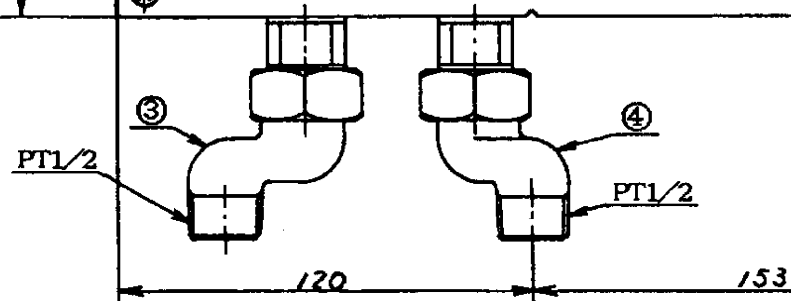
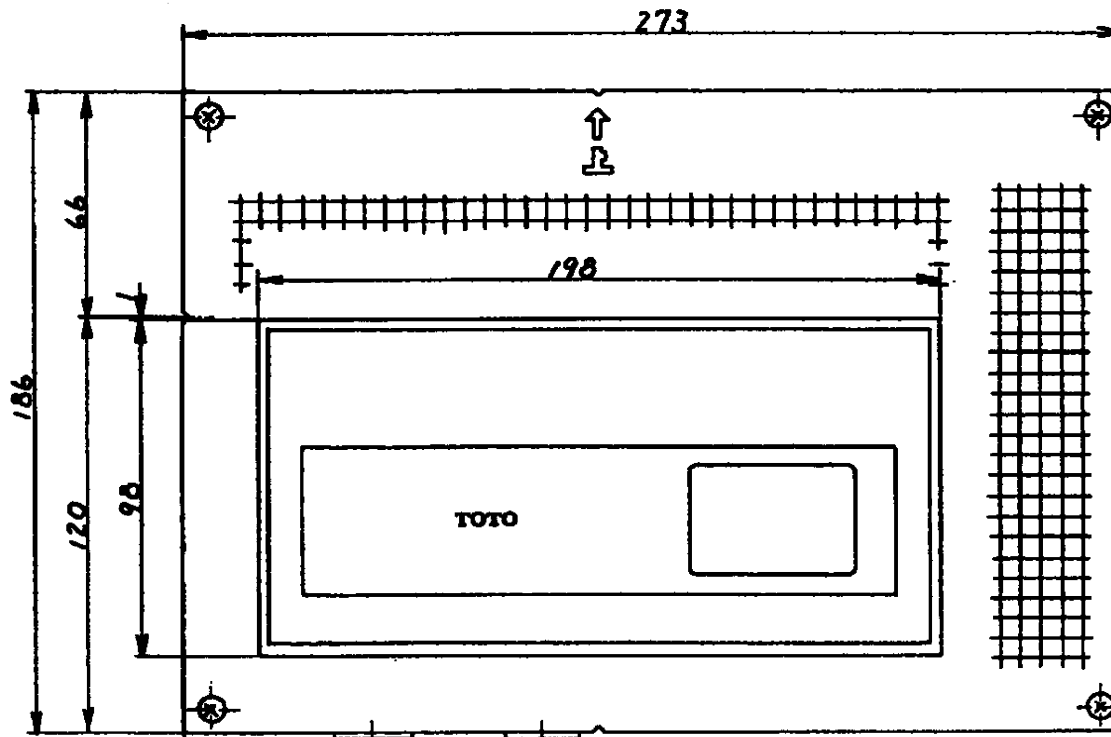
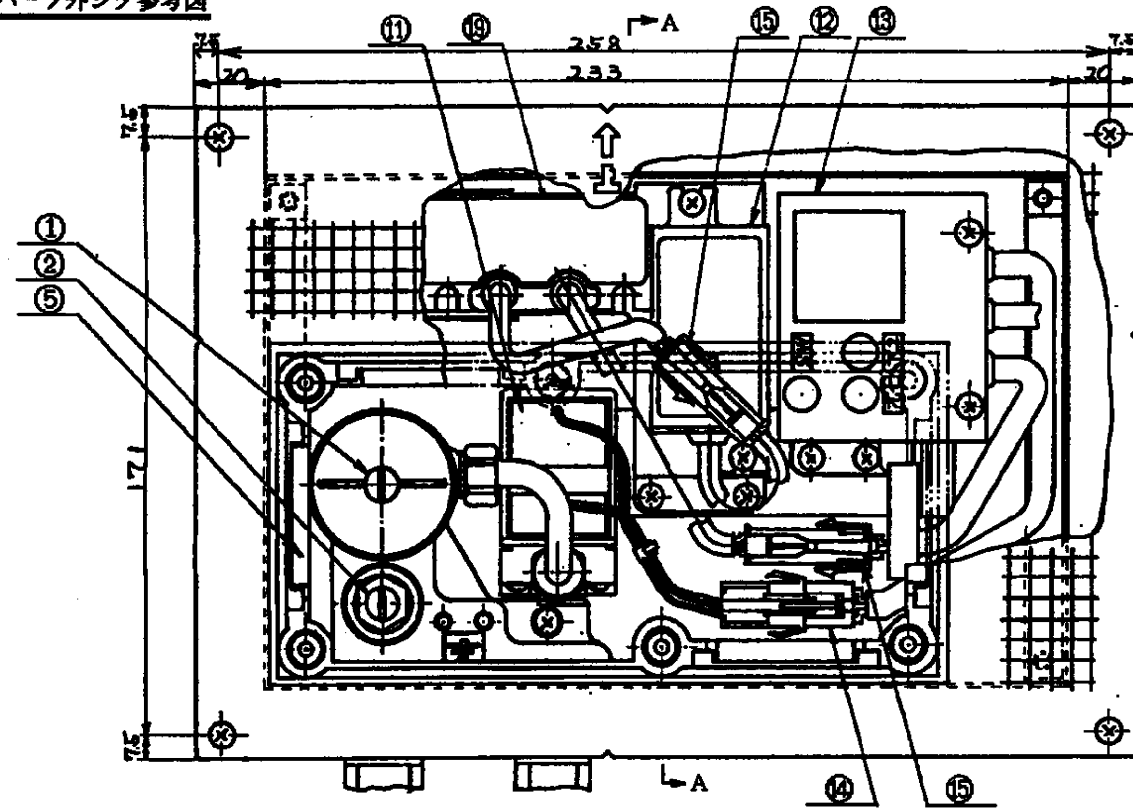


生産中止図面

1996/01

カバー外シタ参考図



| NO. | 各部名称            |
|-----|-----------------|
| ①   | 水量調節ネジ          |
| ②   | 水勢調節ネジ(止水栓)     |
| ③   | 給水脚             |
| ④   | 吐水脚             |
| ⑤   | 永久磁石            |
| ⑥   | センサー台           |
| ⑦   | カバー             |
| ⑧   | 取付板             |
| ⑨   | ボックス            |
| ⑩   | 光電センサー          |
| ⑪   | 駆動部             |
| ⑫   | 乾電池             |
| ⑬   | コントローラ          |
| ⑭   | 電磁弁用コネクタ        |
| ⑮   | 電源用コネクタ (2ヶ)    |
| ⑯   | センサー用コネクタ       |
| ⑰   | AYボルトM4×40 (4ヶ) |
| ⑱   | 吸盤 (1ヶ付属)       |
| ⑲   | コンデンサパック        |

|          |          |             |           |                         |
|----------|----------|-------------|-----------|-------------------------|
| 東陶機器株式会社 |          | 第三角法        | 単位        | 名称                      |
| 製図<br>石井 | 検図<br>福谷 | 日付<br>1.4.1 | 尺度<br>フリー | 感知フラッシュバルブ<br>(小便器用埋込型) |
| 備考       |          |             |           | 品番<br>TEA96LD           |