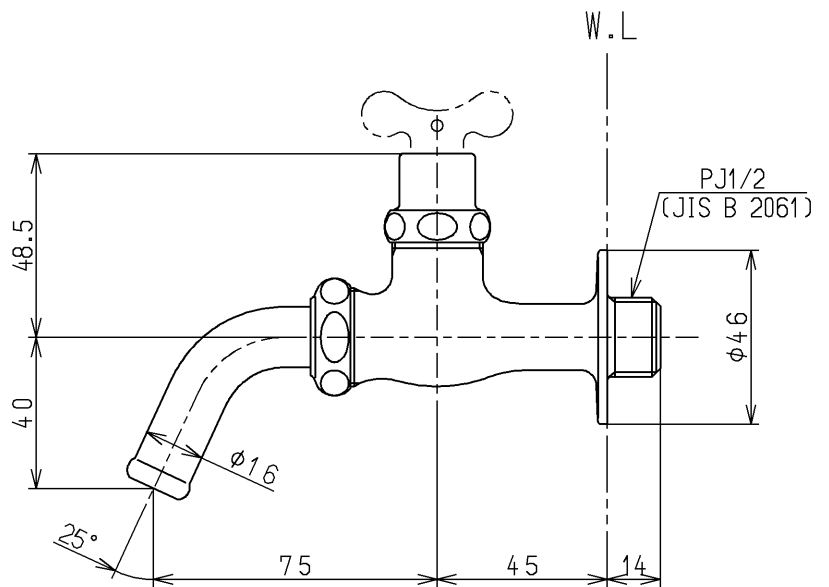
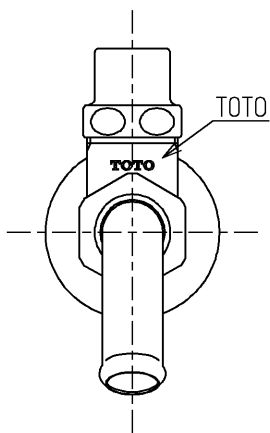


水栓鍵



全自動洗濯機とはセットしないでください。水漏れの危険性があります。

国土交通省記号：13-F7

水道法適合品(JIS)

<b>TOTO</b>			単位 mm	名称 横水栓
製図 朝原	検図 松井 中場 井村	日付 15.04.27	尺度 1:2	吐水口回転、節水、キ一式、寒冷地 用
備考 節水固定こま式				図番 T200CSUN13