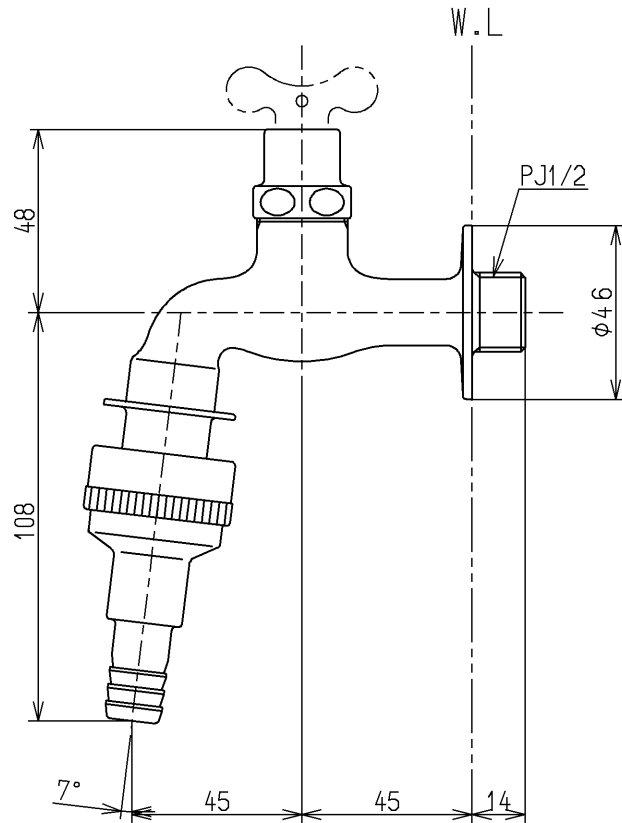
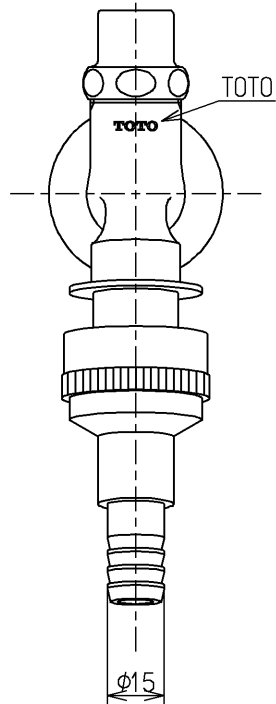


水栓鍵



国土交通省記号：13-F12

水道法適合品(JIS)

TOTO			単位 mm	名称 横水栓
製図 朝原	検図 松井	日付 前田 14.10.17	尺度 1:2	ホース接続形、キー式、カップリング、節水、共用
備考 逆止弁付・節水固定こま式				図番 T28AKUH13