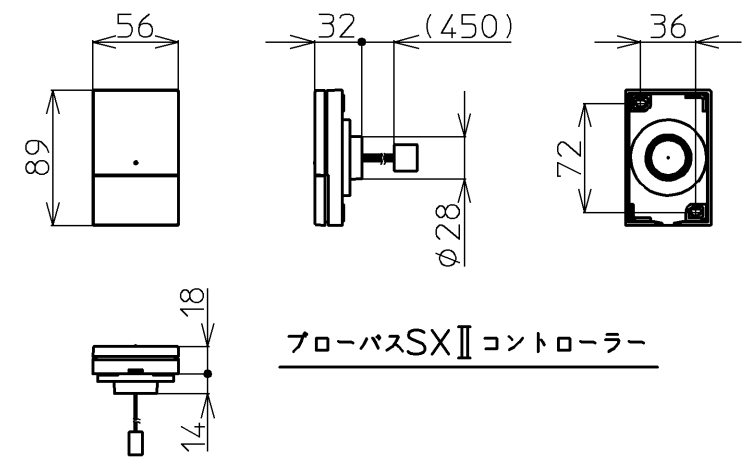
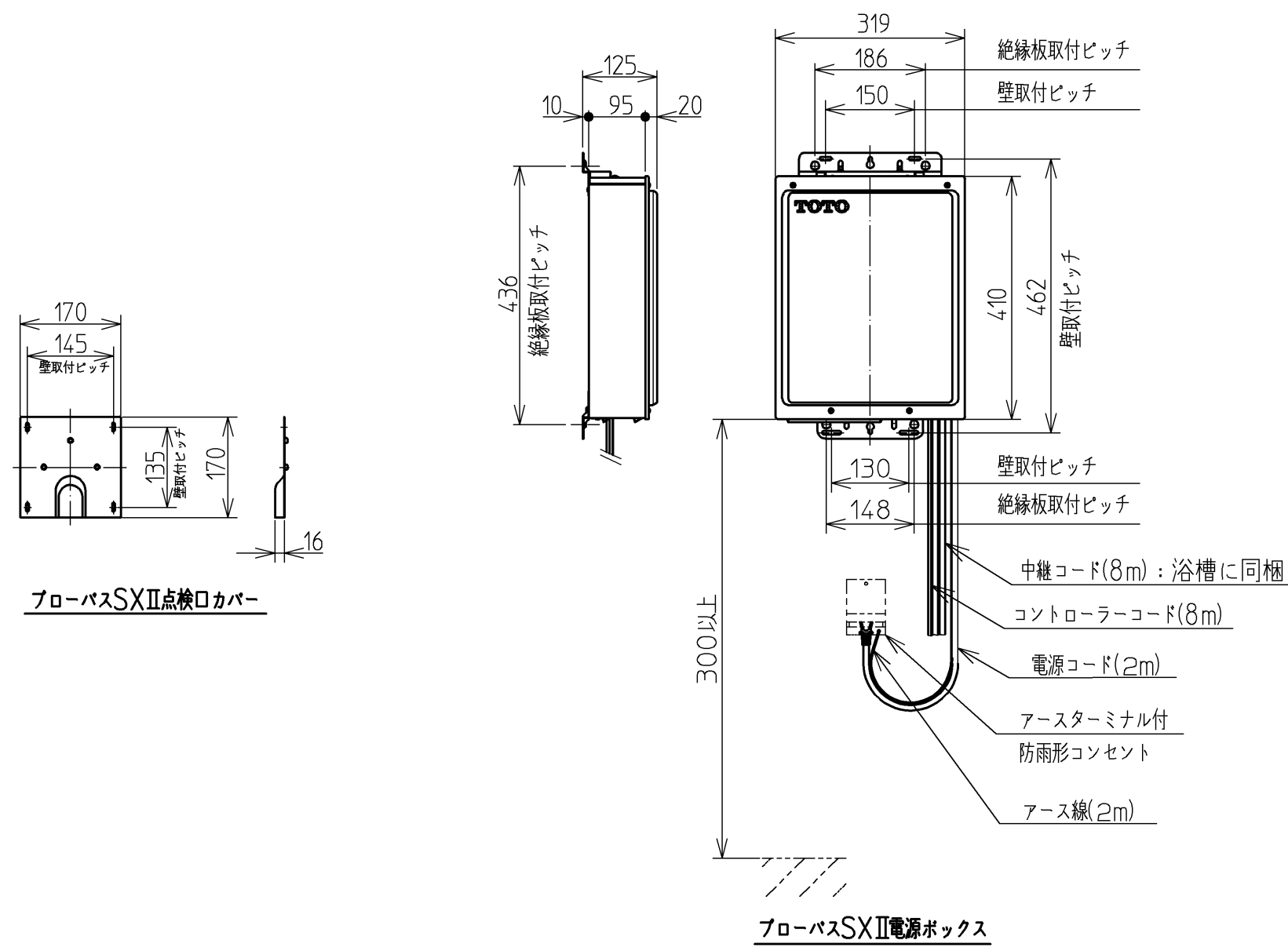


セット明細		
品番	個数	名称
PNQ1330RJ	1	ネオマーバス(フローバスSXI)
PRB800S#ZS	1	フローバスSXI機能ユニット部
色番	色彩	備考
#MN2	ムーンホワイト	
#MR3	ムーンピンク	
#MF4	ムーンライム	
#MF3	ムーングリーン	
#MC4	ムーンブラウン	

※SXI機能ユニットについては、100V15Aの専用コンセントが1個必要です。  
 ※排水金具は間接排水専用です。直接排水の場合は特殊品対応となります。

図名		ネオマーバス 1300サイズ		尺度	1/15
年月日		製図	河目	検図	佐々木 前田
08.11.12				図番 PNQ1330RJK	
					<b>TOTO</b>

品番	PRB800S#ZS
定格電圧	AC100V
定格周波数	50Hz/60Hz(共用)
定格消費電力	360W(15A専用配線)
電源コード長さ	2m
対応コンセント	アースターミナル付防雨形コンセント (D種接地工事)
同梱品	フローバスSXⅡ点検口カバー ( 必要壁開口径 φ110~φ120 )



フローバスSXⅡ点検口カバー

フローバスSXⅡコントローラー

フローバスSXⅡ電源ボックス

図名		ネオマーバス		尺度	1:10
年月日		製	検	図番	
08.11.11		河目	佐々木 前田	1/2参照	
				<b>TOTO</b>	