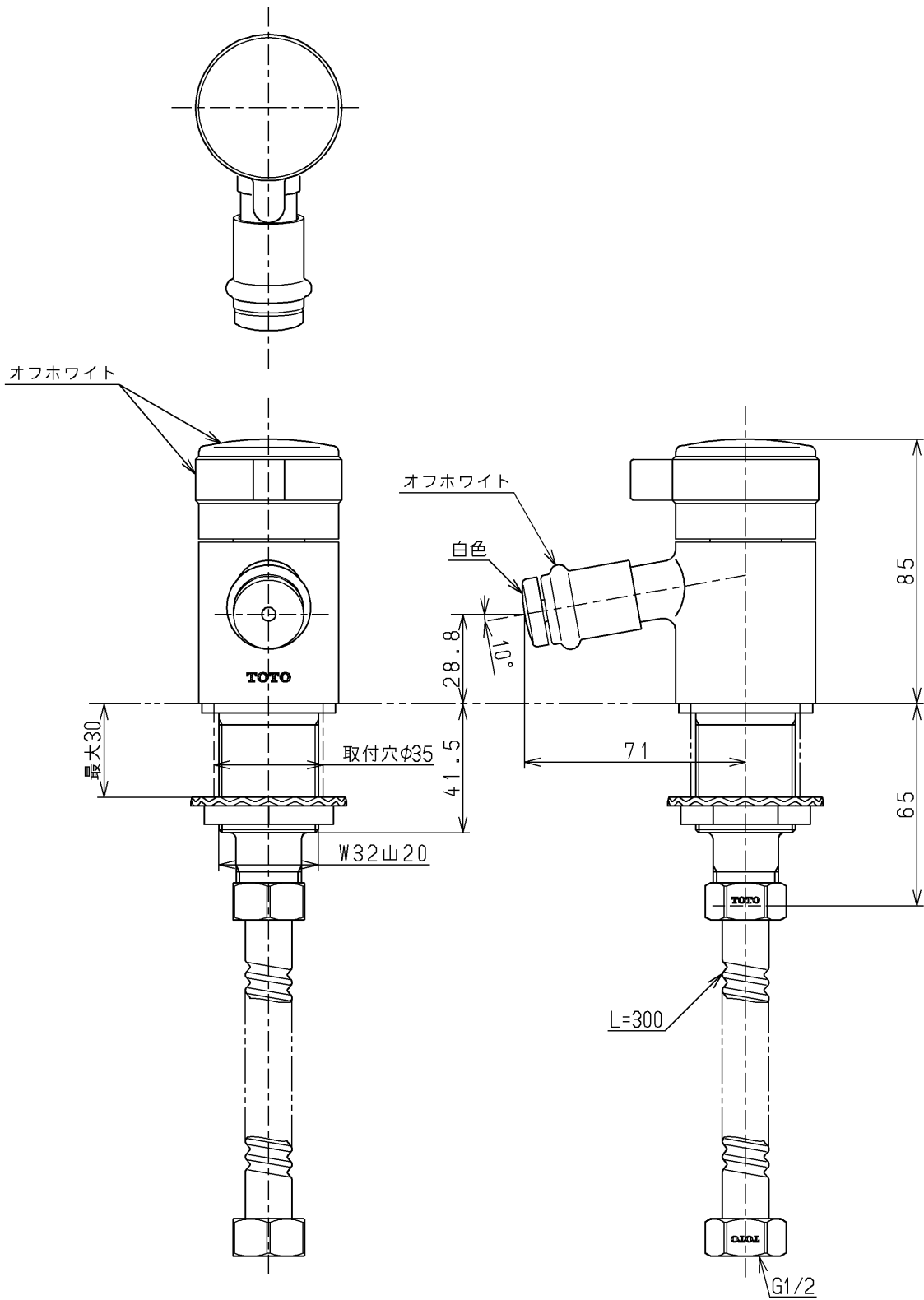


生産中止図面

1999/03



|                 |           |                    |           |                     |
|-----------------|-----------|--------------------|-----------|---------------------|
| <b>TOTO</b>     |           |                    | 単位<br>mm  | 名称<br>立水栓<br>(寒冷地用) |
| 製図<br>菊池        | 検図<br>有利松 | 日付<br>梅本<br>99.3.4 | 尺度<br>1:2 | 図番                  |
| 備考<br>日本水道協会検査品 |           |                    |           | TL855AFKX           |