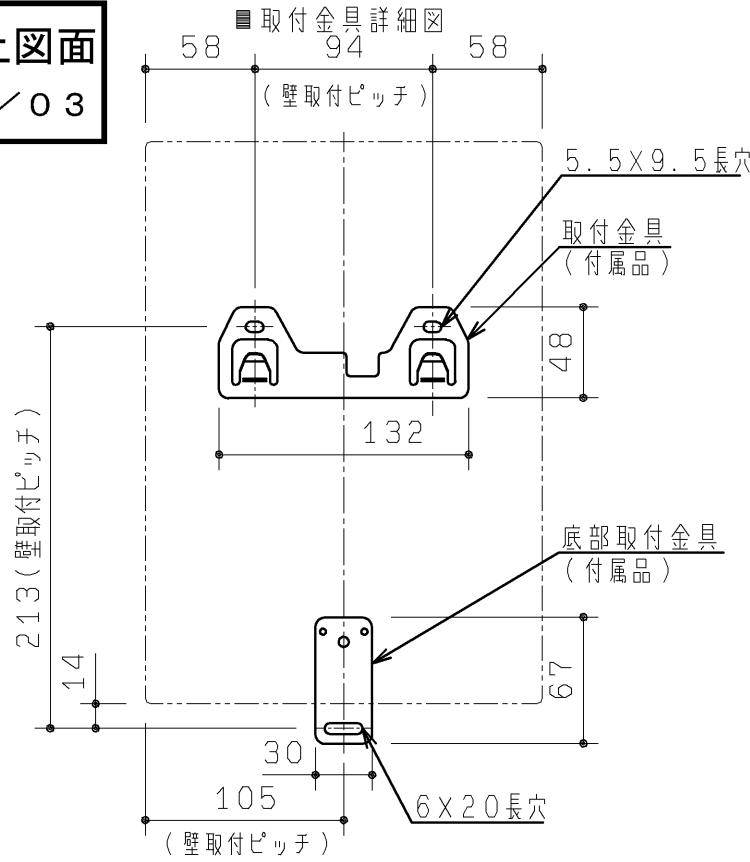


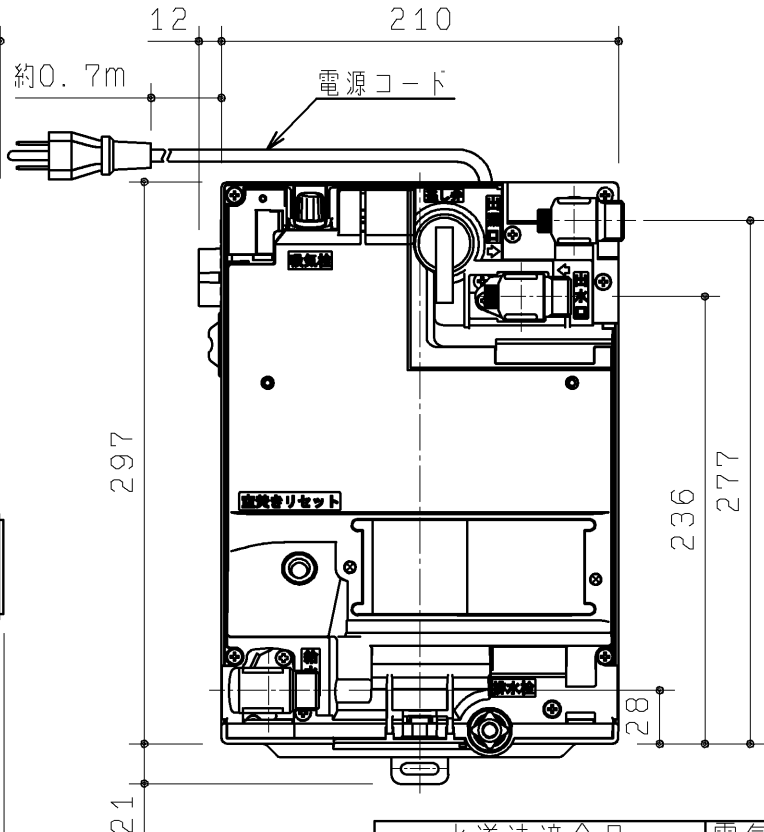
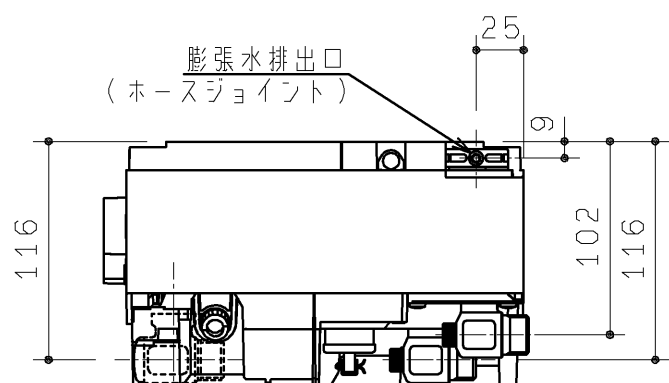
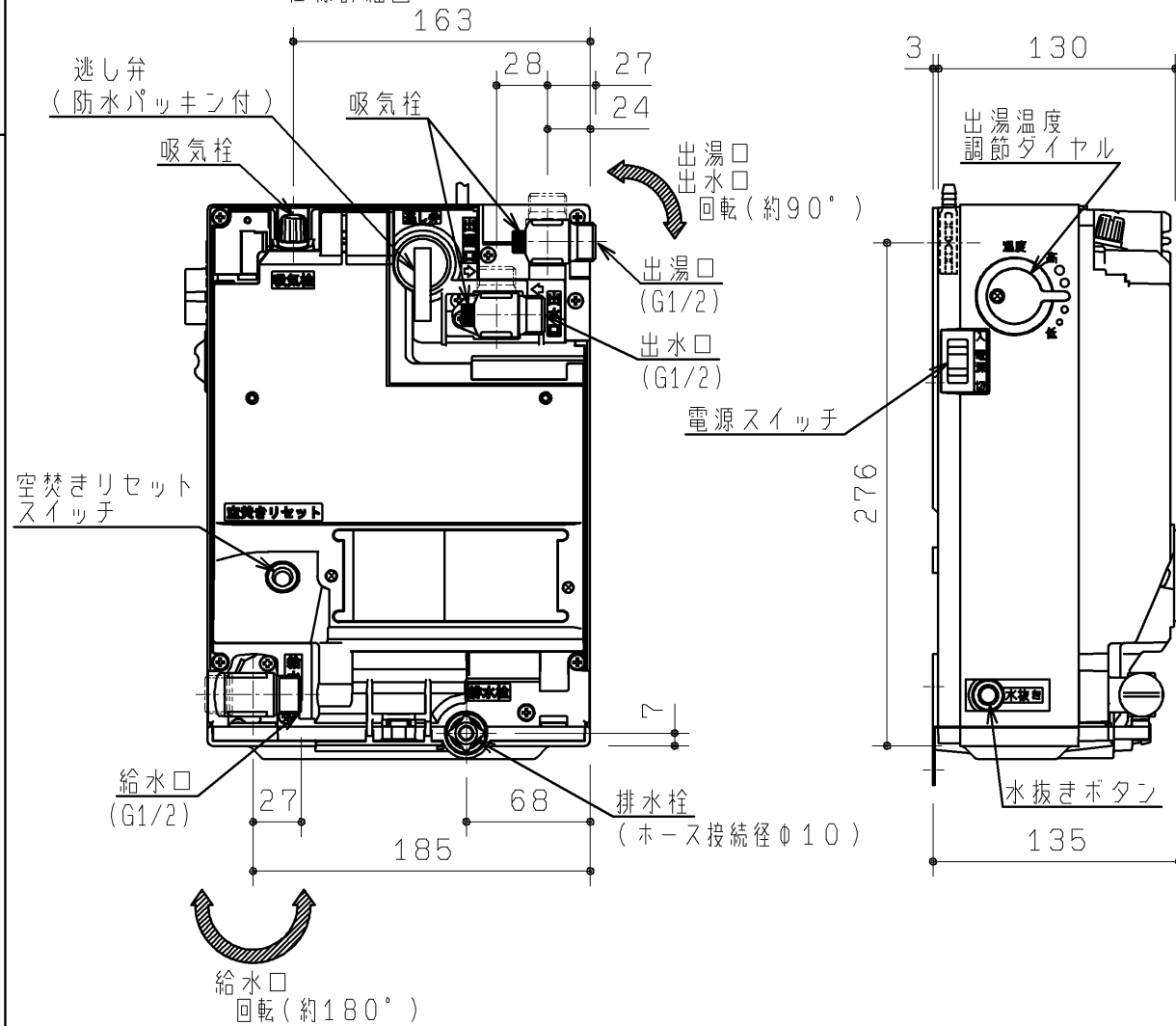
生産中止図面

2022/03

■取付金具詳細図



■仕様詳細図



■本体仕様

項目	仕様
設置方式	屋内壁掛けタ
給水方式	先止め式(減圧弁・逃し弁内蔵)
貯湯量	約3L
電源	AC100V(50/60Hz)
電源プラグ	125V 12A
定格消費電力	0.6kW
電源コード長さ	約0.7m
外形寸法	約210mm(幅)x約130mm(奥行)x約297mm(高さ) (操作部やケースの一部凸部を除く)
満水質量	約8kg
水最低必要水圧(流動時)	0.05MPa(自動水栓接続時0.10MPa)
圧最高水圧(静止時)	0.75MPa(自動水栓接続時0.75MPa)
出湯温度(給水温度15℃時)	約36℃(をだし、出湯温度調節ダイヤルで調節可能)
出湯温度(給水温度約5℃)	約31~35℃
設定範囲(給水温度約15℃)	約32~38℃
の目安(給水温度約25℃)	約32~37℃
温度制御方式	バイメタルによる湯温検知
接続口	
給水口	G1/2
出湯口	G1/2
出水口	G1/2
膨張水排出口	ホース接続継手
ヒーター	シーズヒーター
タンク材質	高耐食ステンレス鋼
安全装置	温度過昇防止器(手動復帰式バイメタル) 温度ヒューズ
付属部品	取扱説明書(保証書付), 施工説明書, 水抜きチューブ φ4ねじ×1

■代表対応コンセント

メーカー名	品番
パナソニック	WK3001W(露出型) WF3002EK(埋込み型)

※連結管の長さ違いが必要な場合は、REWF03A11S図面を参照ください。

水道法適合品		電気用品安全法適合品		単位	名称
<b>TOTO</b>				mm	パブリック用電気温水器 (洗面・手洗い用先止め式)
製図 込元	検図 栗崎	日付	尺度	1:4	
備考				図番	UAREWF03A11S T190
TS向(オストメイト対応トイレパック用)					