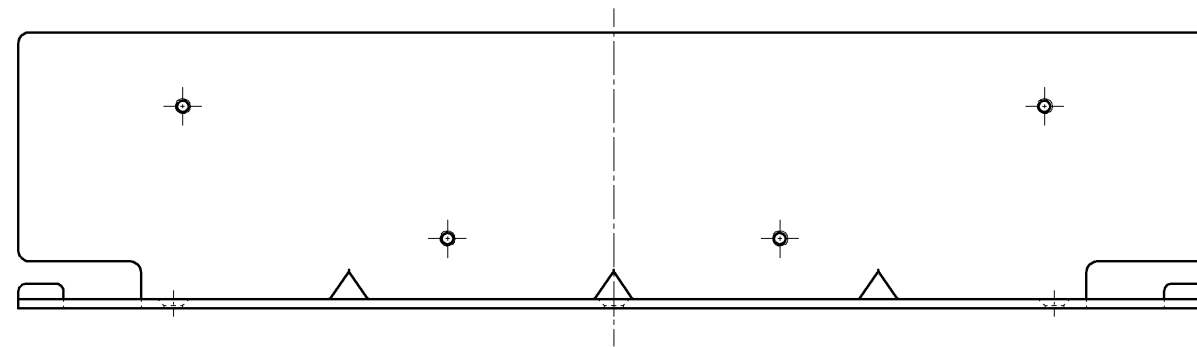
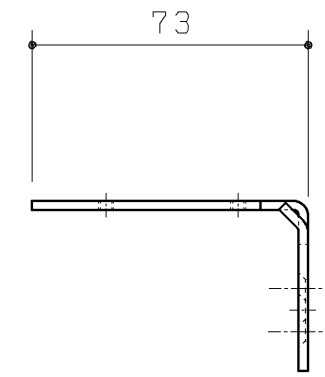
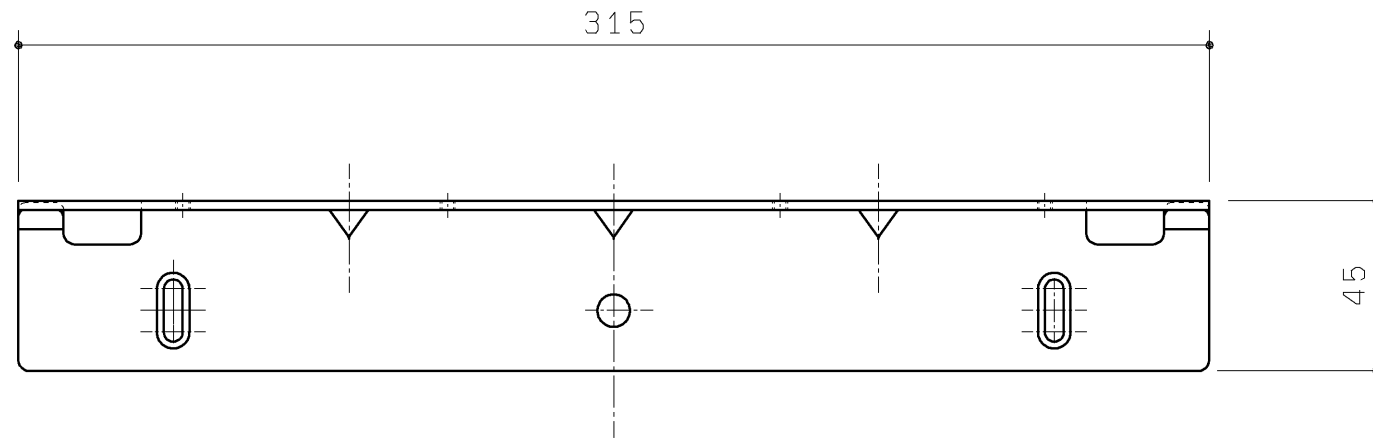


生産中止図面
2016/01

同梱部材

品名/数量(仕様)	材質
+皿TPねじ4×40 3ヶ	SUS304又は430



TOTO		第三角法	単位 mm	名称 紙巻器固定材
製図 田嶋	検図 大賀	前田	日付 14.11.05	尺度 1:2
備考				品番 UGA501
				図番