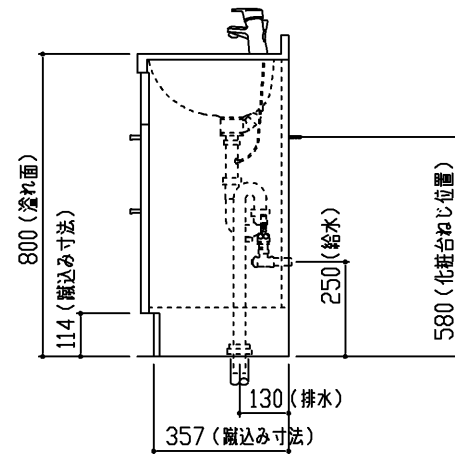
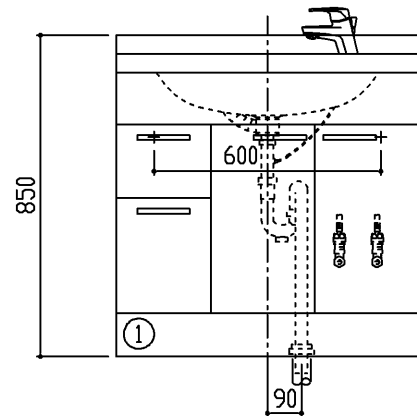
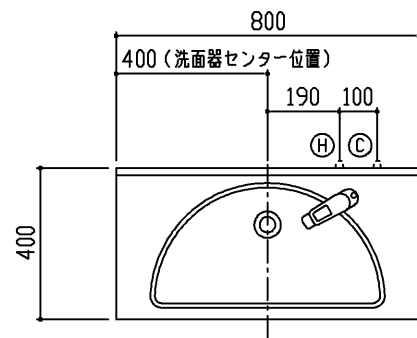


生産中止図面

2009/07



●扉色記号	扉色名	把手
A	イノセンスホワイト	グリップ 把手
C	マイルドチェリー	
P	イノセンスピンク	
M	レオナメープル	ライン 把手
B	オプティダークブルー	
J	オプティルージュ	
F	オプティホワイト	フィン 把手
E	クリスタルスノー	
Y	クリスタルブラウン	

商品リスト No.LDJSU=10051			
No	品番	品名	個数
①	LDSJ80LBMR●	洗面化粧台	1

製品情報

- ※ 洗面器は、樹脂製ボウル一体型（実容量 9L）
- ※ 水栓は、シングルレバー水栓
- ※ 排水金具は、樹脂製（ハード管）
- ※ 底板着脱式（配管部分のみ）
- ※ 商品リスト中の●には、扉色記号が入ります。（表を参照ください）

工事情報

- ※ 木ねじ位置に固定用木棧（巾90×厚み30）または、全面に厚み12mm以上のJAS規格品の合板を入れてください（別途工事）
- ※ 木棧の耐荷重1.96kN/m
- ※ 工事誤差許容値（給水） 円内±13mm
- ※ 工事誤差許容値（排水） 円内±20mm
- ※ 給水給湯接続は、R1/2
- ※ 排水接続は、硬質塩化ビニル管40.50用（防臭栓付）
- ※ 給水用（φ52）、排水用（φ90）現場にて穴加工ください

《注意》把手は扉カラーによって異なります。図中の把手はグリップ把手です。ライン把手・フィン把手については、カタログでご確認ください。

**TOTO**

名称

スリムシリーズ

製図  
樽角



単位

mm

現場名（備考欄）

検図  
中野

日付  
08.03.25

尺度  
1:20

品番

図番

50 LDJSU=10051