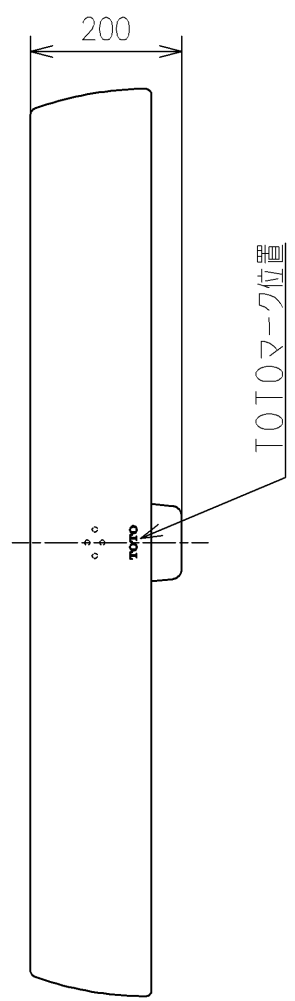
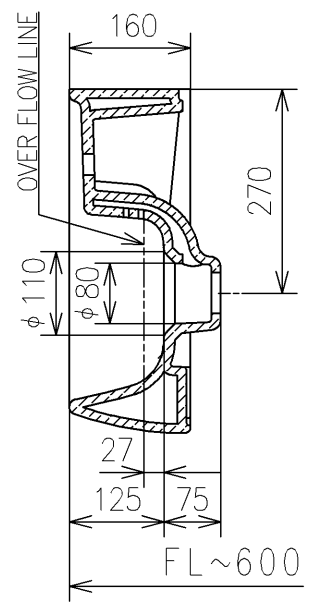
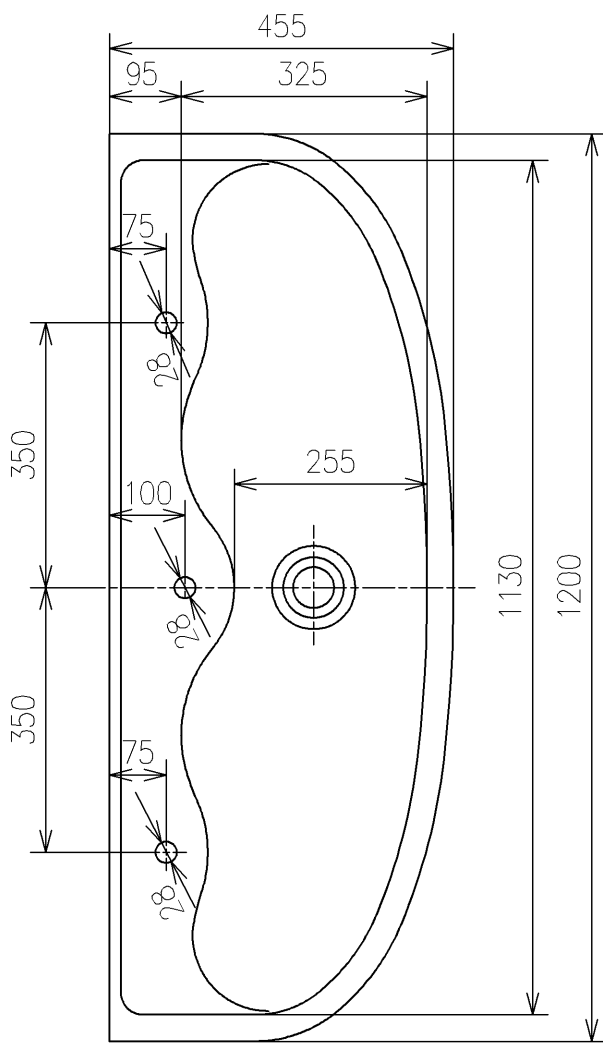


<注記>
 1. 給湯栓（湯水混合栓）と
 セットしないでください
 2. 必ず専用キャビネットと
 セットしてください



			単位	mm	名称	幼児用マルチシンク
			製図	検図	日付	尺度
米	稲垣 新川	19/03/18	1:10	図番	SK300=D2	
備考				ページNo	1/1	(改)