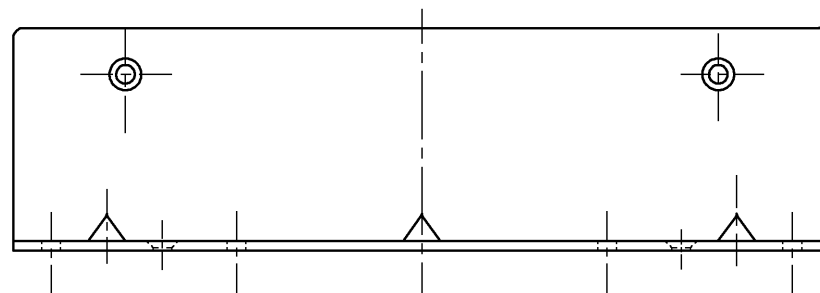
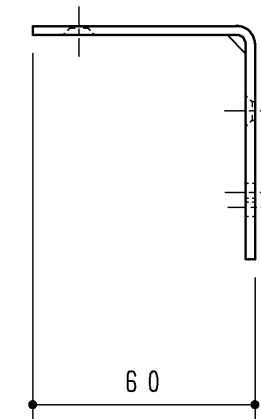
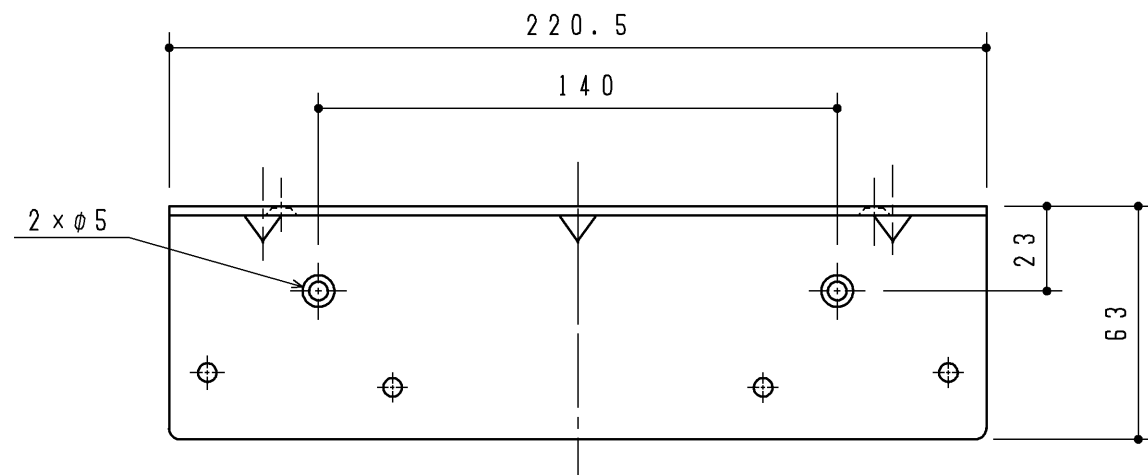


生産中止図面
2016/02

同梱部材

品名/数量(仕様)	材質
+皿TPねじ4×16 2ヶ	SUS
+皿TPねじ4×40 2ヶ	SUS



TOTO		第三角法	単位 mm	名称 紙巻器固定材
製図 実松	検図 栗崎	日付 16.03.08	尺度 1:2	品番 UGA500
備考				図番