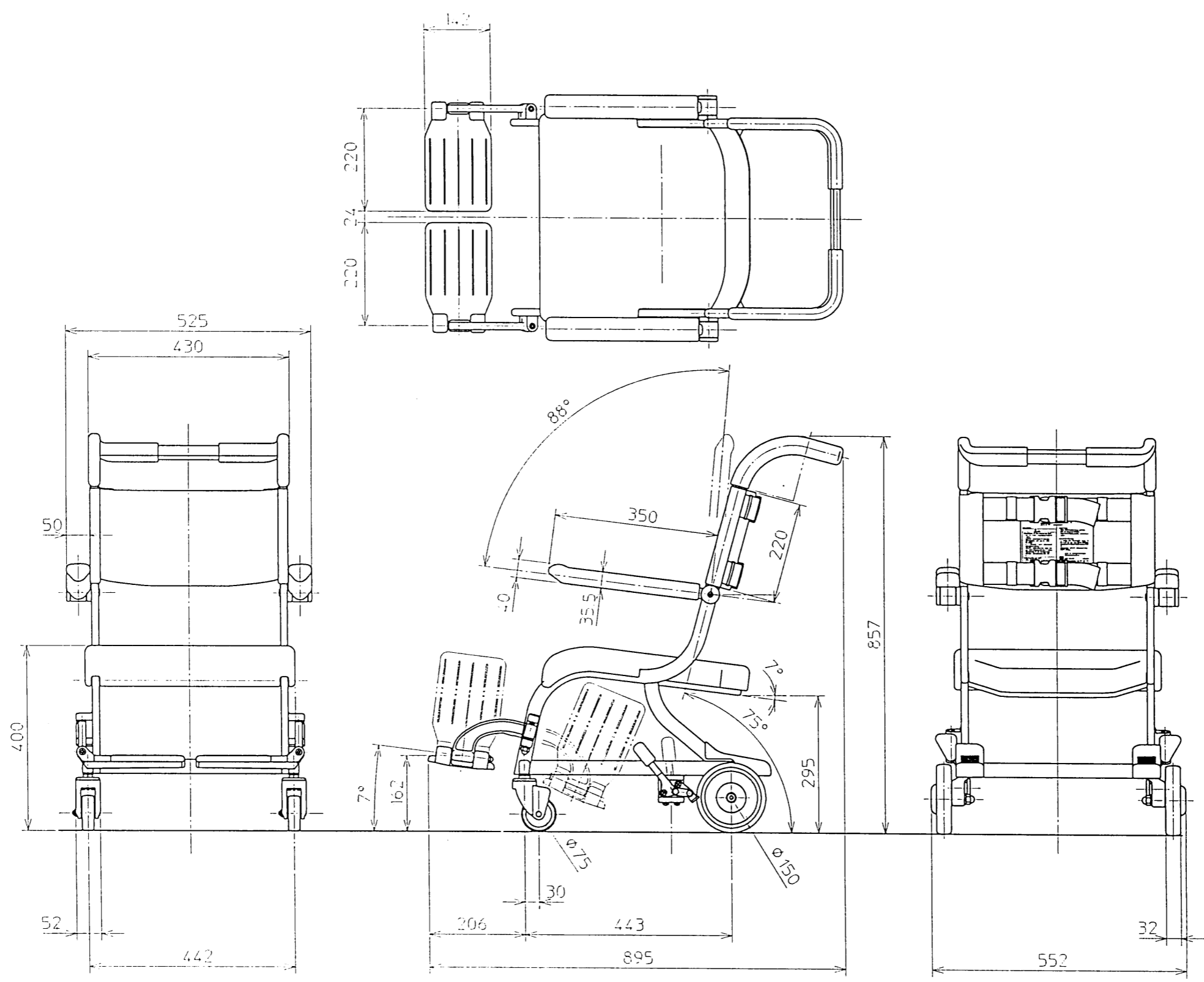


生産中止図面
2006/03



TOTO				単位 mm	名称
設計	製図	検図	承認	尺度	水まわり用車いす シャワー用(低座面タイプ) (ソフトシート穴なし)セット図
小野	古宮	松野	重永	日付	
備考				1:10	品番
				2000/10/4	EWBS442
					図番