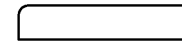
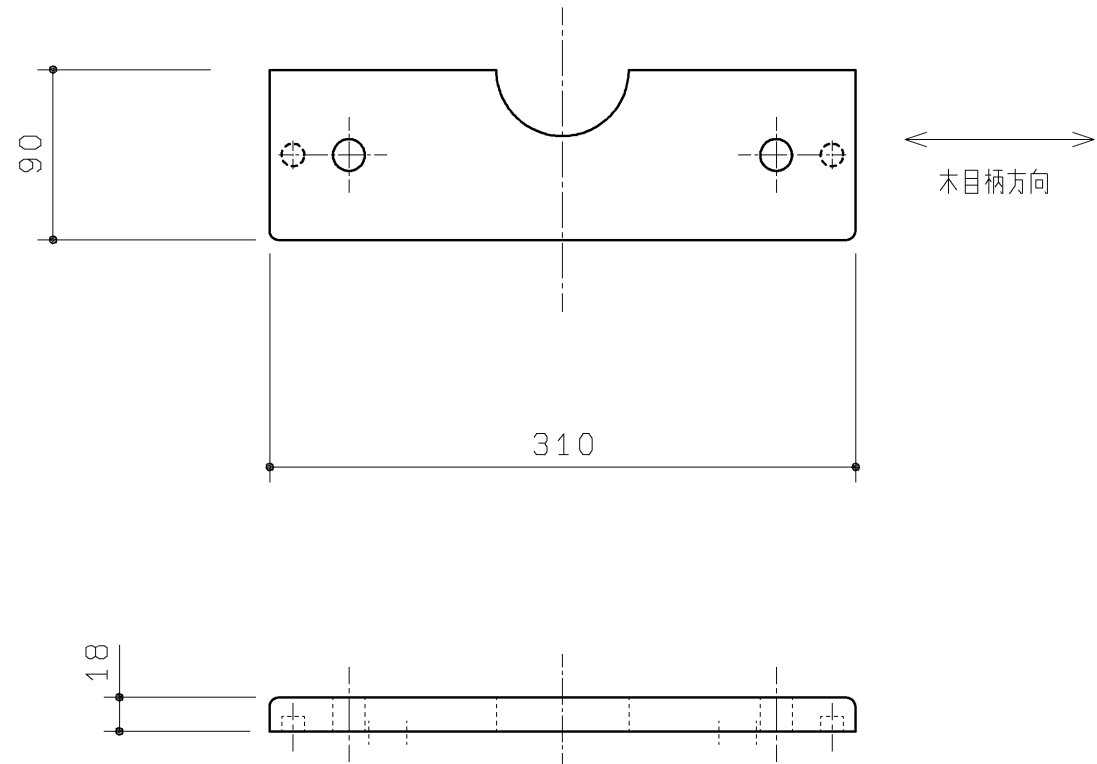


生産中止図面

2020/02

	品番	表面色
′ 15.02廃番	UGKW1BN#DR2	ダークウッドA
′ 15.02廃番	UGKW1BN#NR2	ナチュラルウッド
′ 20.02廃番	UGKW1BN#NW1	ホワイト
′ 20.02廃番	UGKW1BN#ML	ミルベージュ
′ 20.02廃番	UGKW1BN#MW	ダブルブラウン



材質 : MDF t18 (JIS) + 両面シート貼り

TOTO		第三角法	単位 mm	名称
製図 谷 明	検図 廣 田	日付 19.12.02	尺度 1:4	カウンターセット単体 (埋込あり)
備考			図面数 1/1	品番 UGKW1BN#*