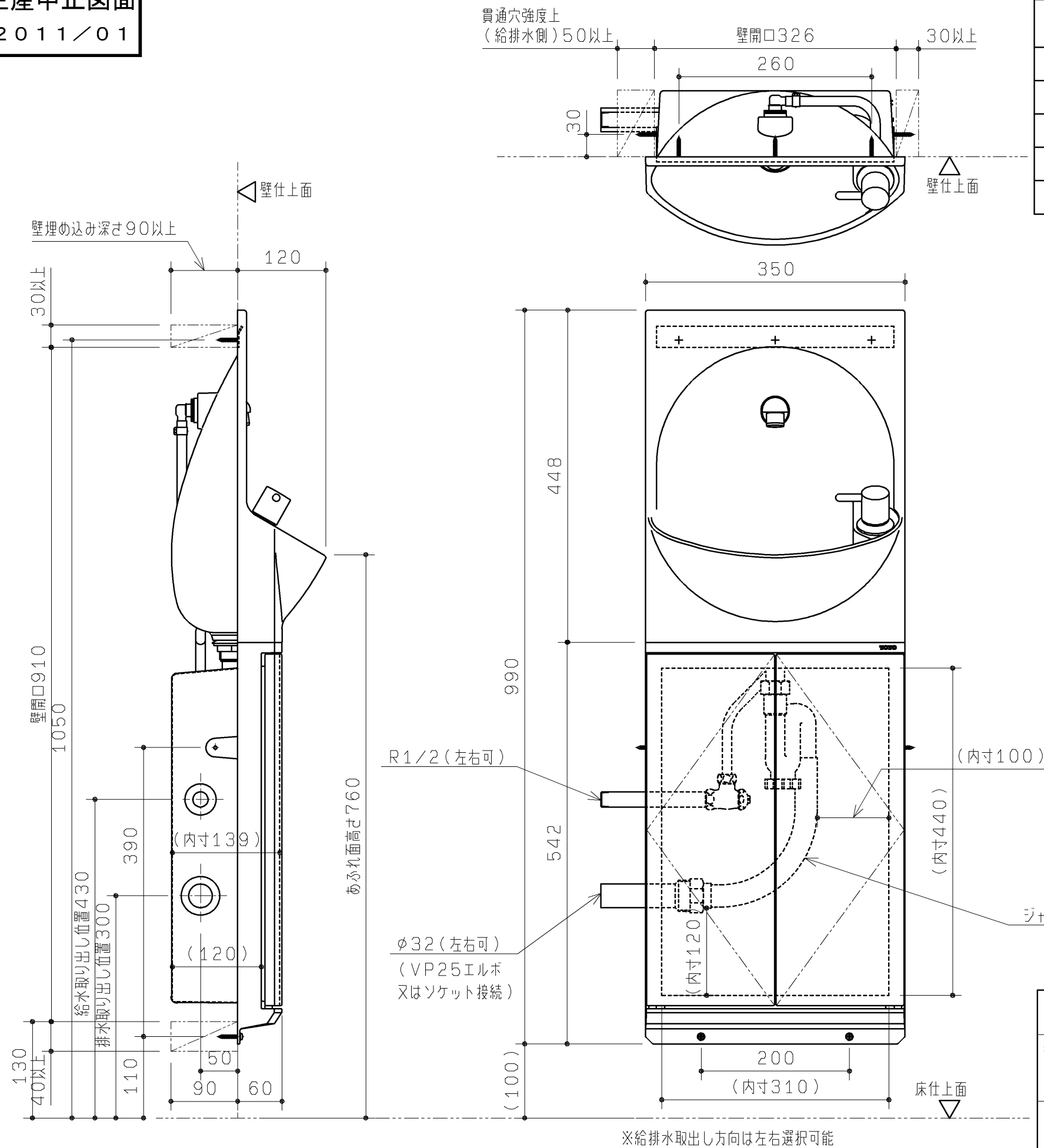


生産中止図面

2011/01



品番	手洗器カラー	下部キャビネット本体カラー	扉カラー
YSC46R#N11	パールホワイト	パールホワイト	パールホワイト
YSC46R#SR2	パステルピンク		パールホワイト
YSC46R#SS4	ハーベストブラウン		パールホワイト
YSC46MS	パールホワイト		ミディアムウッド
YSC46NS	パールホワイト		ナチュラルウッド

TOTO		第三角法	単位 mm	名称
製図	検図	日付	尺度	手洗器付トイレキャビネット
段	縮	10.08.09	1:6	
備考 手洗器材質：樹脂 キャビネット材質：樹脂 ハンドル式水栓タイプ°				品番
				YSC46R・YSC46MS・YSC46NS