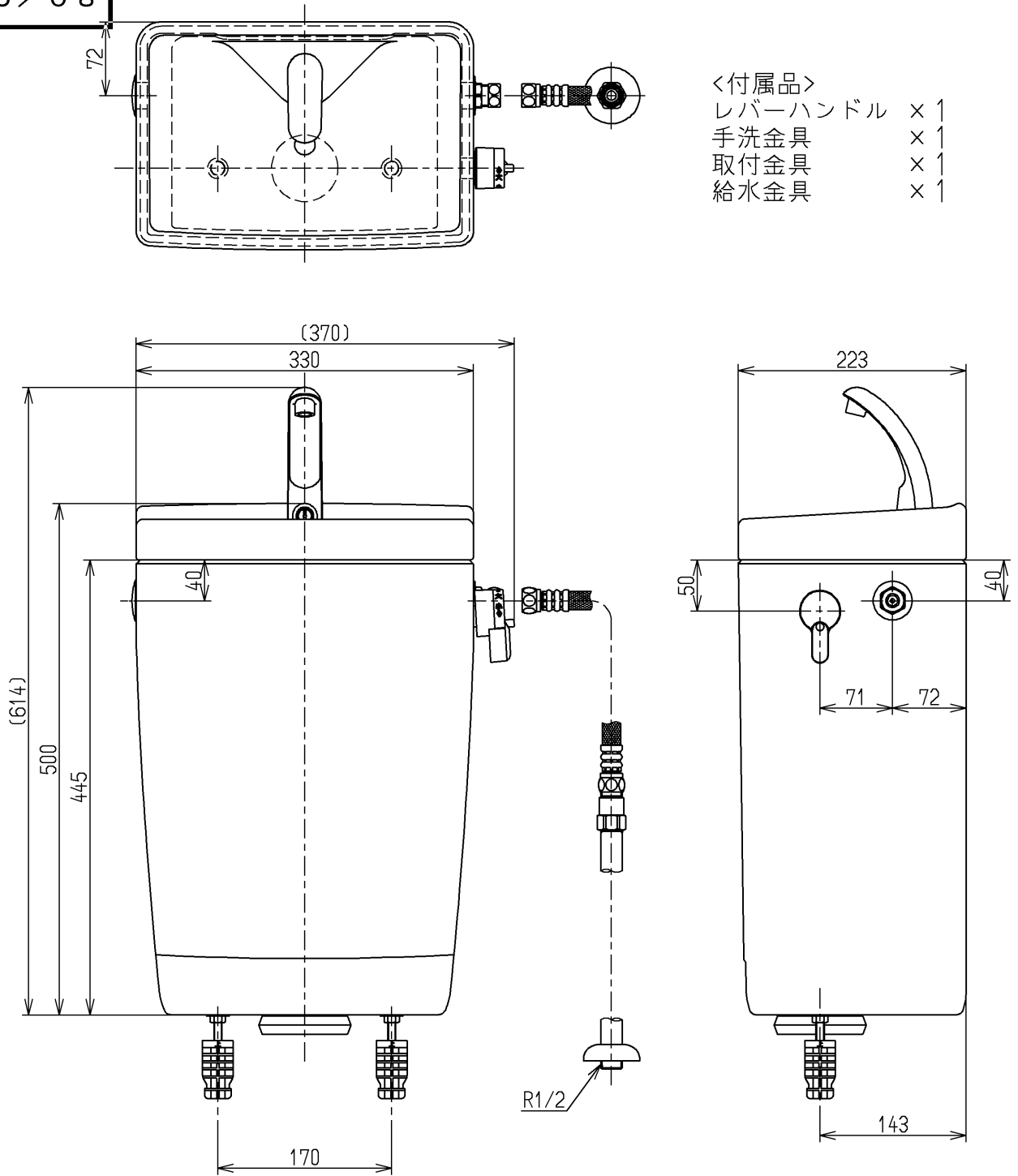


生産中止図面

2015/08



- <付属品>
 レバーハンドル × 1
 手洗金具 × 1
 取付金具 × 1
 給水金具 × 1

| | | | | |
|-------------|----------|----------------|-----------|--------------------|
| TOTO | | | 単位 mm | 名称 |
| 製図 畑迫 | 検図 吉雄 | 日付 15.08.17 | 尺度 1:6 | 寒冷地用防露式手洗付密結形ロータンク |
| 備考 | | | | 図番 SS671BNMR |