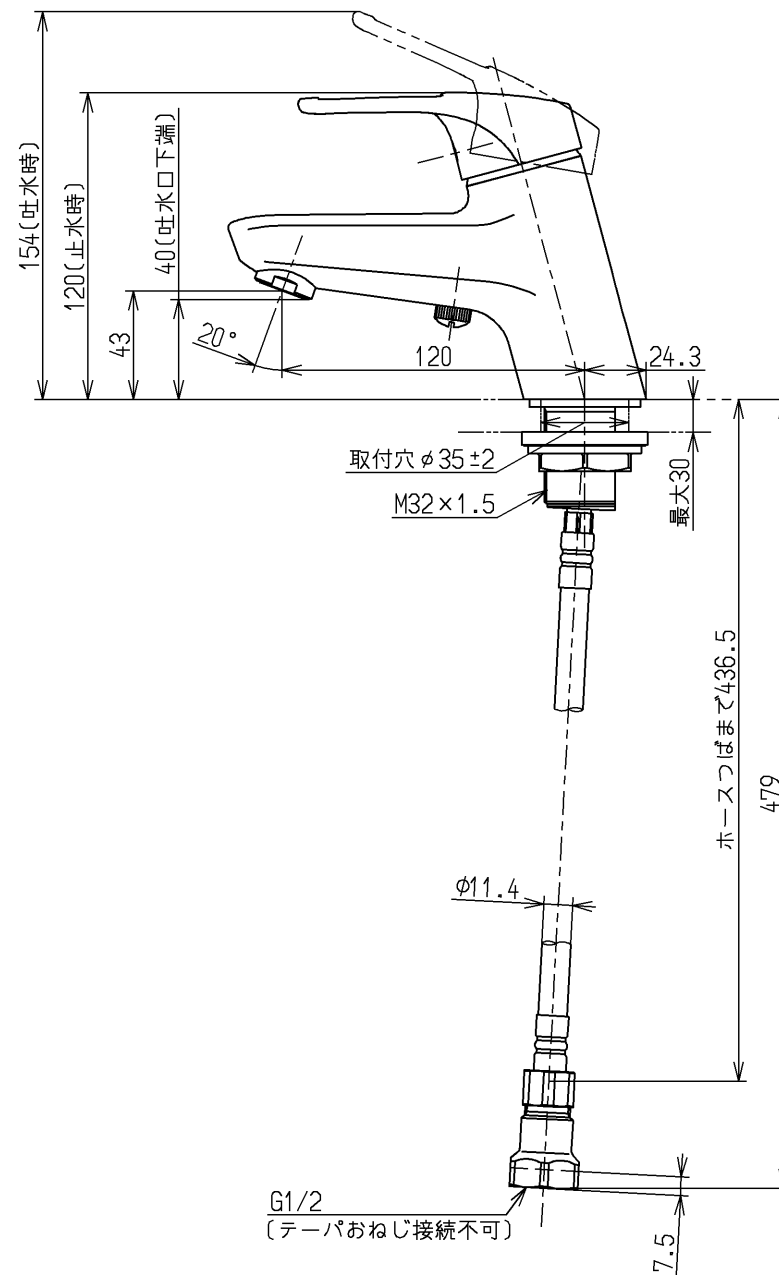
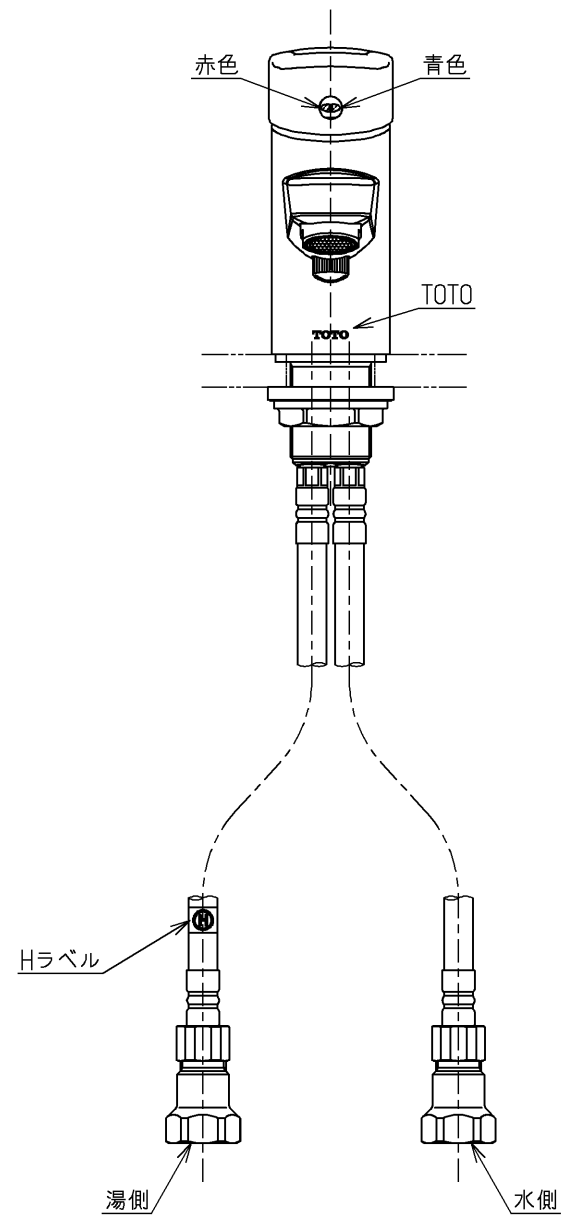
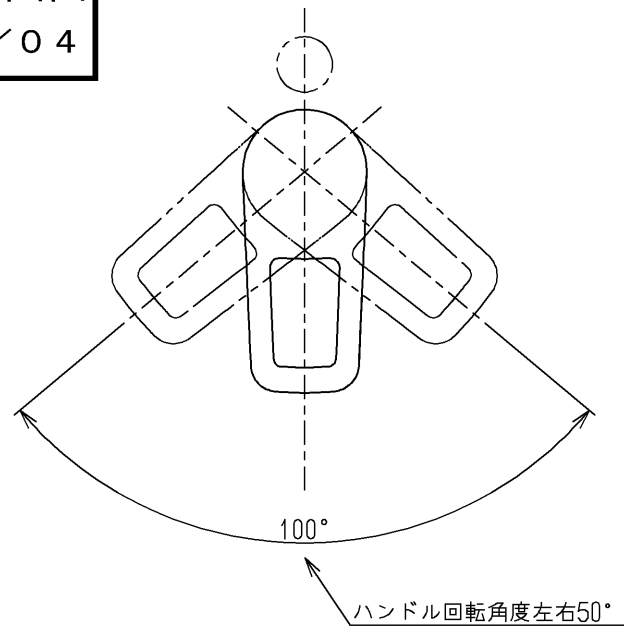


生産中止図面

2015/04



仕様		
用途	一般住宅用	
給水圧力	最低必要水圧	0.05MPa(流動時)
	最高水圧	0.75MPa(静止時) ※快適にお使いいただくためには、0.2MPa程度の圧力をおすすめします。
使用可能水質	水道水または飲用可能な井戸水	
使用環境温度	-20~40℃(0℃以下は水を抜いた状態)	
最高給湯温度	85℃	
特記事項	(1)湯圧が水圧より高くないように設定してください。 (2)安全のため給湯温度は60℃以下でのご使用をおすすめします。 (3)湯水を逆に配管しないでください。	

水道法適合品				名称	
TOTO		単位	mm	台付シングル13 (寒) (洗面) (JIS)	
製図	検図	日付	尺度	図番	
安永	植村	畑中	15.04.24	1:3	
備考				逆止弁付	
				TLHG31AFZ	