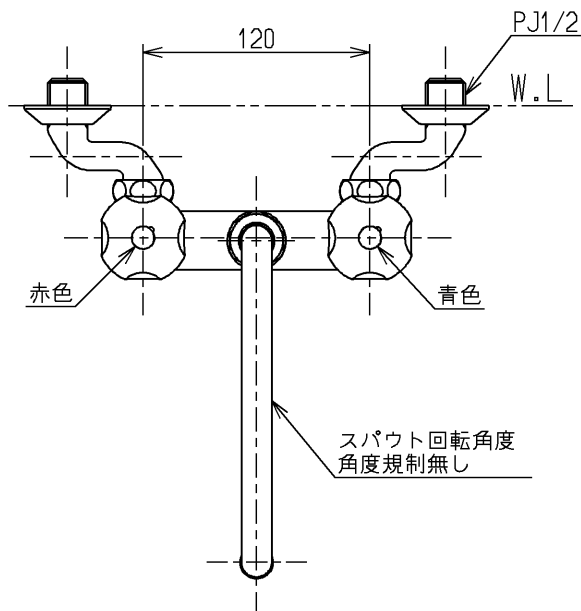


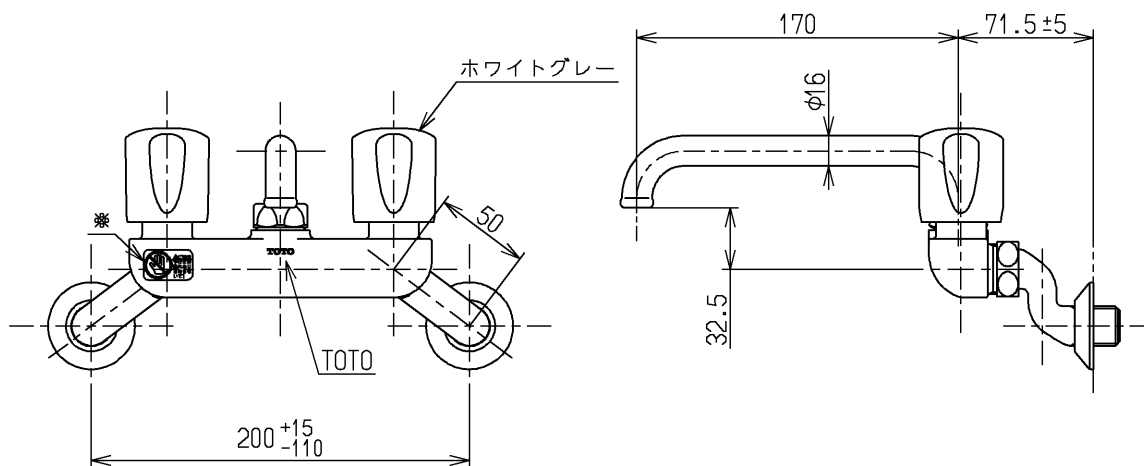
生産中止図面

2021/09



△ご注意
やけどの
恐れあり
さわらな
いて!

※印部詳細(1:1)



国土交通省記号：13-F2A

水道法適合品(JIS)

TOTO			単位 mm	名称 壁付2ハンドル混合水栓
製図 小(都) 林	検図 中(知) 野	日付 藤村 17.03.21	尺度 1:4	断熱キャップ無
備考				図番 T20A