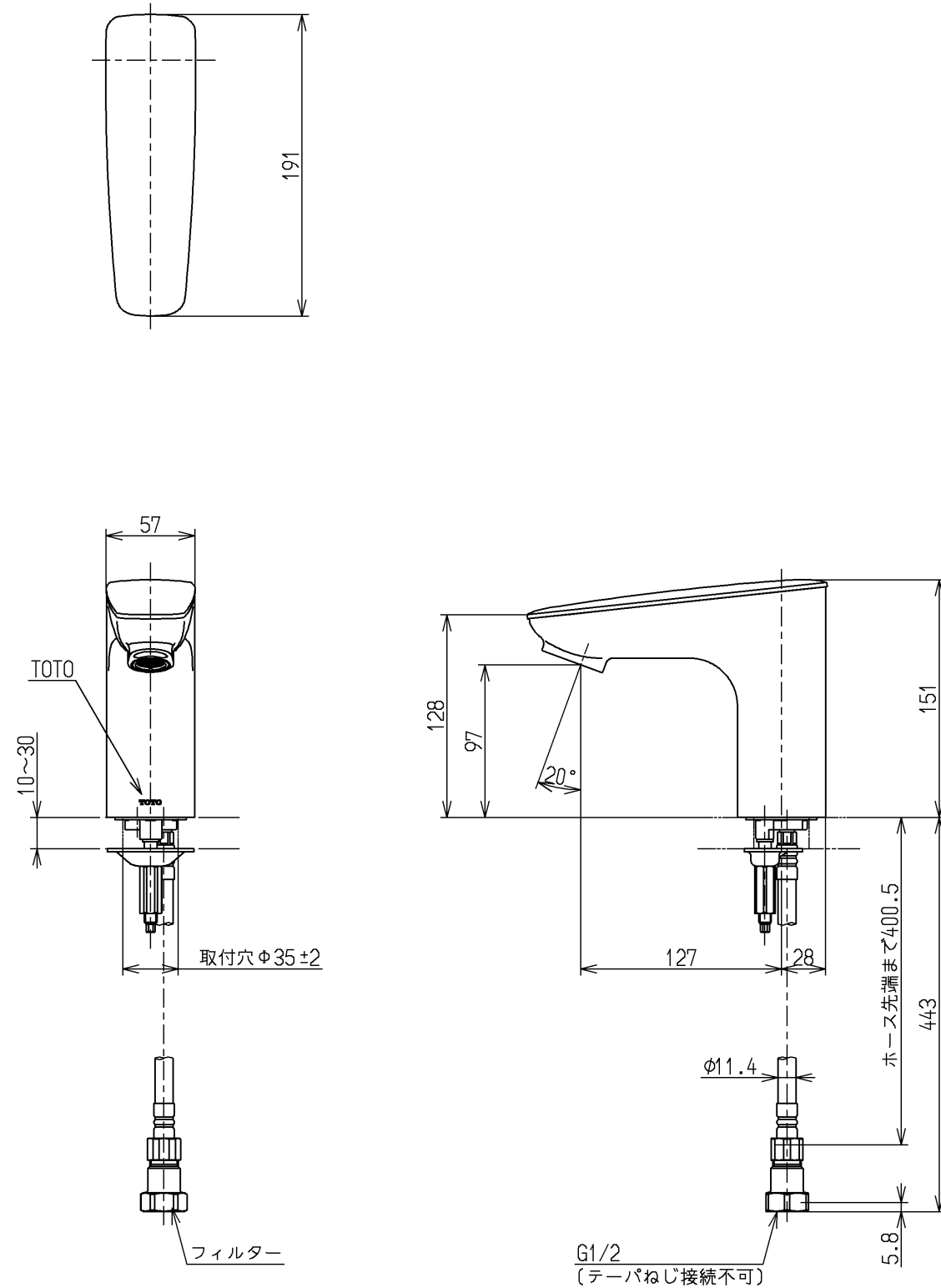


生産中止図面

2021/09



仕様		
用途	パブリック／一般住宅	
タイプ	発電タイプ	
給水圧力	最低必要水圧	0.06 MPa (流動時)
	最高水圧	0.75 MPa (静止時) ※快適にお使いいただくためには、0.2~0.3 MPa (流動時) 程度の圧力をおすすめします。
使用可能水質	水道水または飲用可能な井戸水	
使用環境温度	1~40℃ ※凍結が予想される地域ではご使用できません。	
特記事項	(1)インバータや赤外線を用いた他の機器により誤作動することがあります。 (2)自動水栓は屋内用です、屋外ではご使用できません。 (3)カバーをねじ固定するため、本体後面から25mm以上の空間を確保してください。	

吐水流量は定流量弁 (2 L/min用) により上限カット。必要に応じて止水栓にて流量調節可能

水道法適合品				名称
<b>TOTO</b>		単位 mm	台付自動水栓	
製図 廣松	検図 小西	日付 16.10.21	尺度 1:4	単水栓、発電、機能部一体
備考				図番 TEXN10A