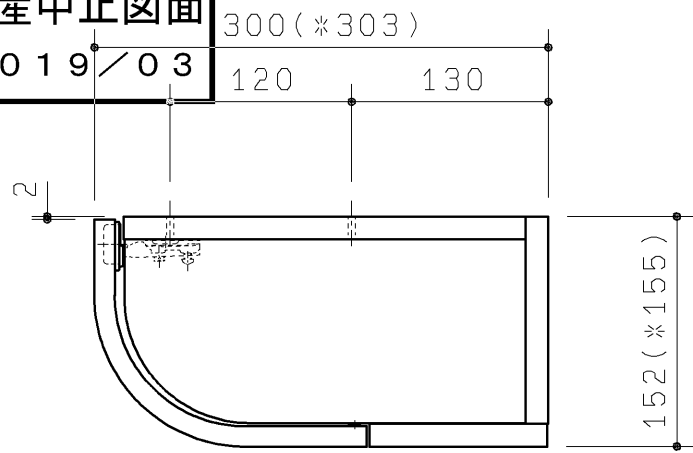
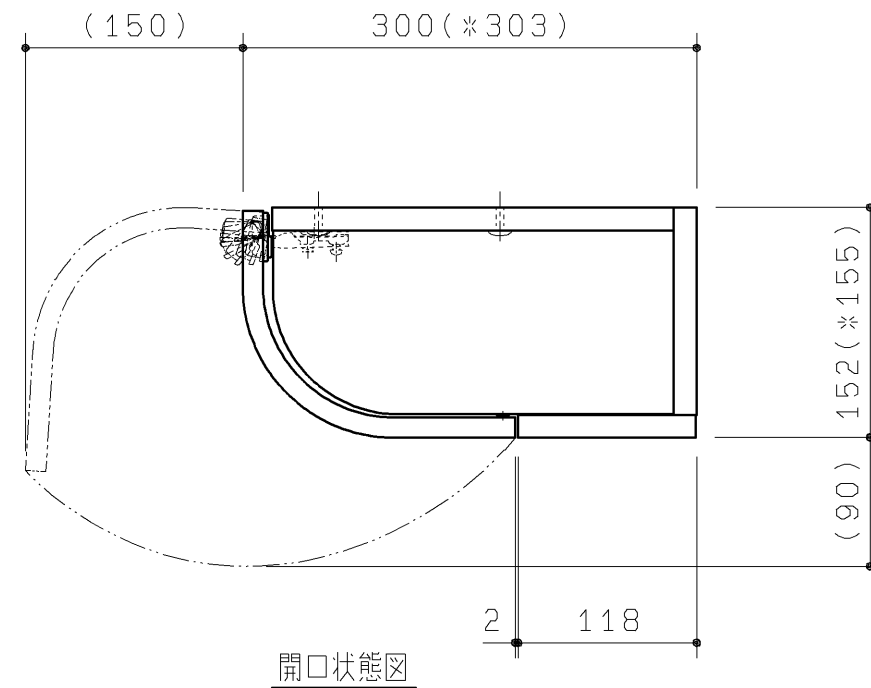
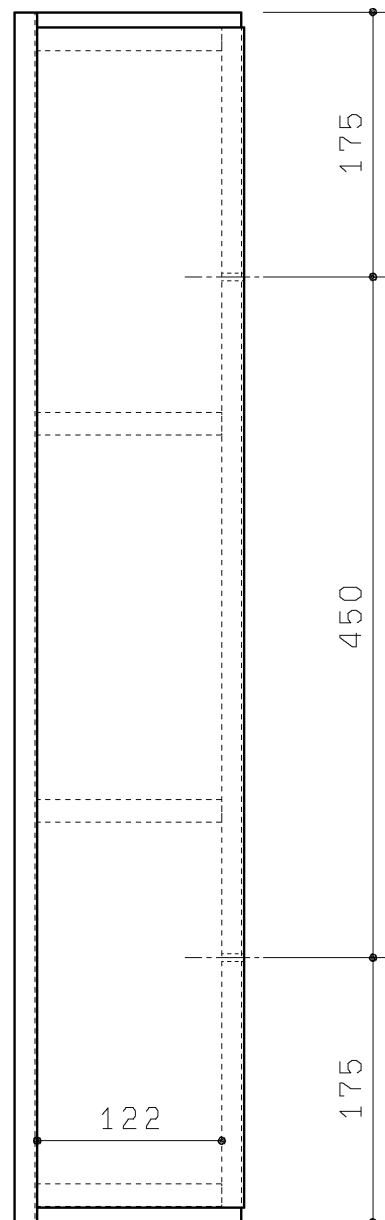
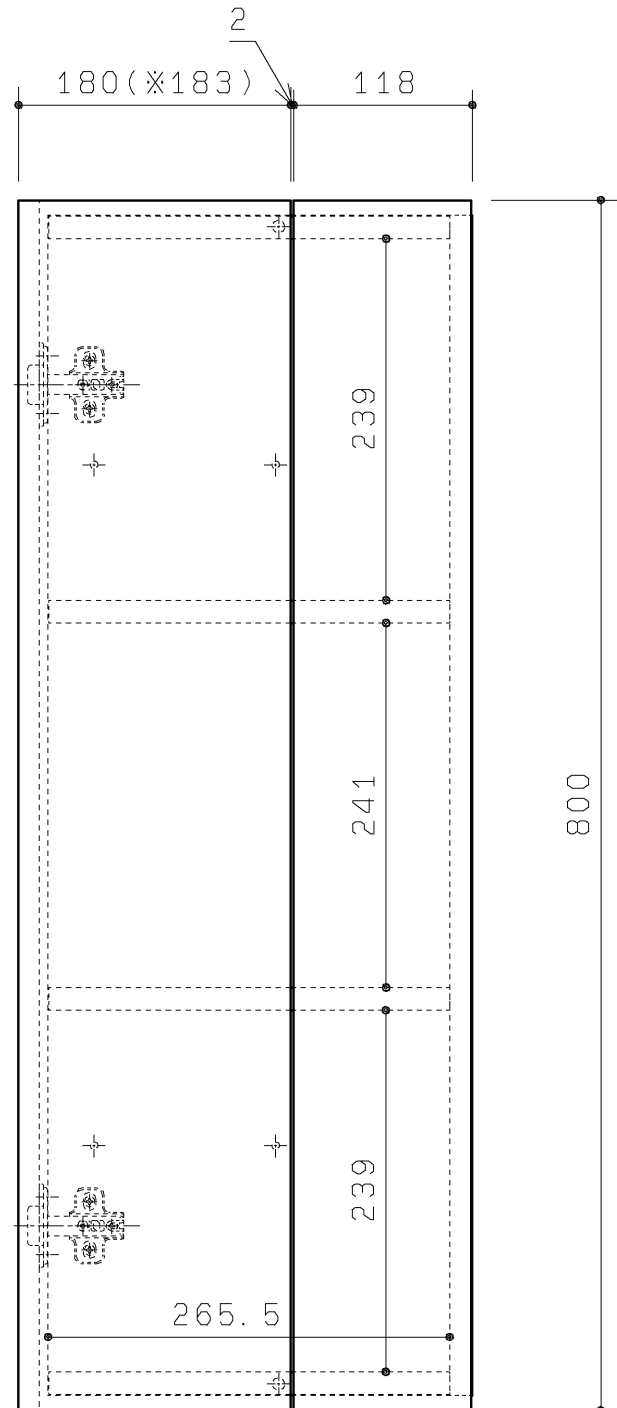


生産中止図面

2019/03



()内*寸法はライトアクアの場合



開口状態図

※扉開閉のため、吊元と反対側に90mm以上の空間が必要です。
 ※扉開閉のため、吊元側に150mm以上の空間が必要です。
 ※製品の天地を逆にすることにより、右壁取付、左壁取付に対応できます。
 ※図は、左壁取付の場合を示します。

- ‘ 19. 03廃番 UGW301Q#KW オプティホワイト
- ‘ 19. 03廃番 UGW301Q#N11 ペールホワイト
- ‘ 19. 03廃番 UGW301Q#S ライトアクア
- ‘ 19. 03廃番 UGW301TQ#NR ナチュラルウッド(縦木目)
- ‘ 19. 03廃番 UGW301YQ#MR ミディアムウッド(横木目)

品番	扉表面色
UGW301Q#DB	ダークブルー
UGW301YQ#NR2	ナチュラルウッド(横木目)
UGW301YQ#SD	スーパーダーク(横木目)
UGW301YQ#SP	スーパーパール(横木目)
UGW301Q#KW	オプティホワイト
UGW301Q#N11	ペールホワイト
UGW301Q#S	ライトアクア
UGW301TQ#NR	ナチュラルウッド(縦木目)
UGW301YQ#MR	ミディアムウッド(横木目)

同梱部材

品名	数量(仕様)
化粧キャップ(白)	4ヶ
特殊+4.5×50TPねじ	4ヶ
施工説明書	1部

TOTO		第三角法	単位 mm	名称 コーナー収納キャビネット
製図 谷口明	検図 廣田	日付 19.12.02	尺度 1:5	品番 UGW301Q# / UGW301*Q#
備考				図番 UGW301Q#