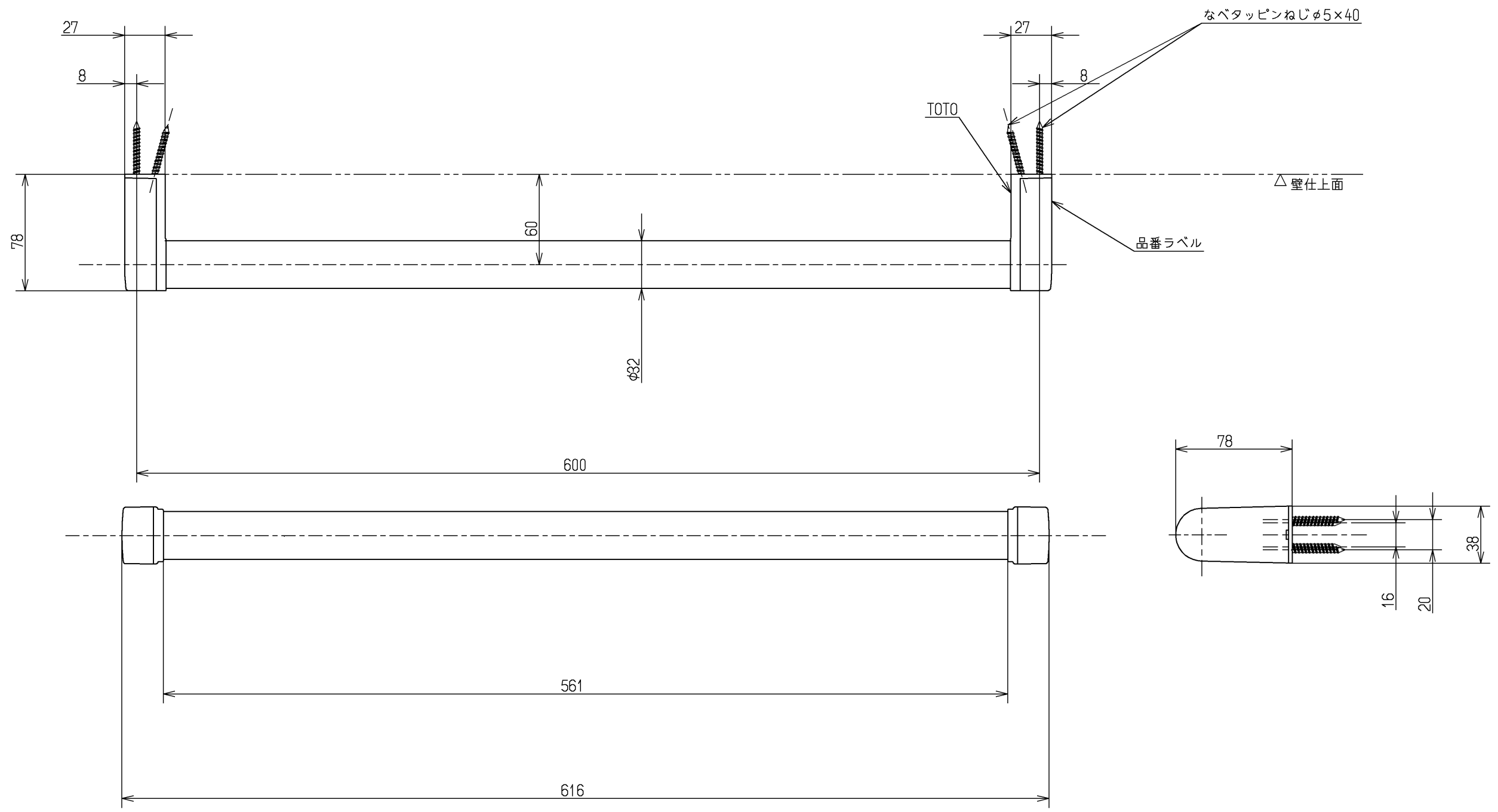


色番	色彩	記号
#EL	ライトウッドN	
#NW1	ホワイト	
#MW	ダルブラウン	



- 厚さ12mm以上の構造用合板（JAS規格品）、または同等以上の下地材に取り付けてください。
- 手すりを取り付ける際は、同梱のねじを必ず使用してください。
- コンクリート下地に取り付ける場合は、別途固定金具（樹脂プラグ）が必要です。

TOTO			単位 mm	名称 木製手すり
製図 片岡	検図 田村	吉富	日付 19.10.24	尺度 1:3
備考				図番 YHB603