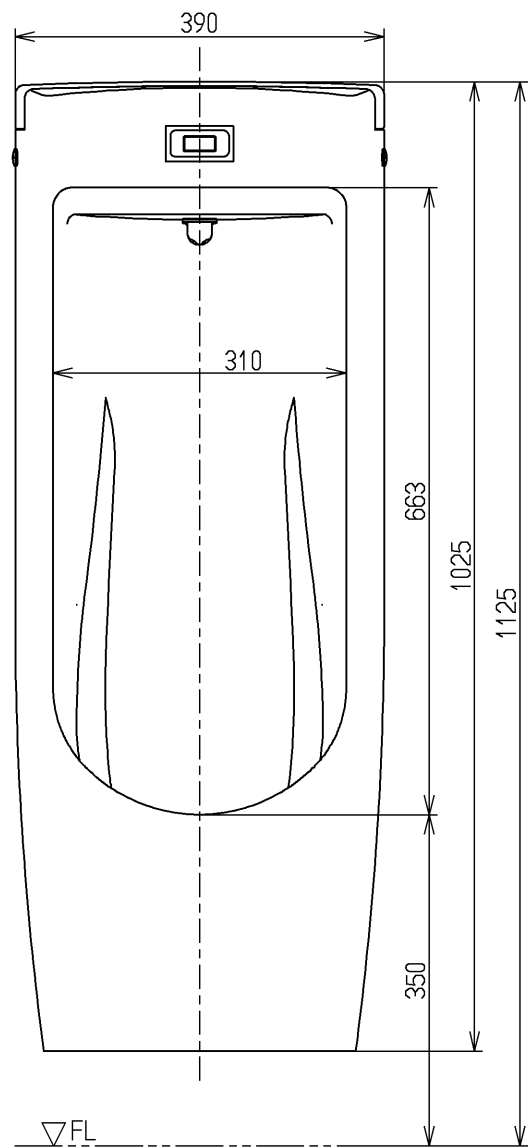
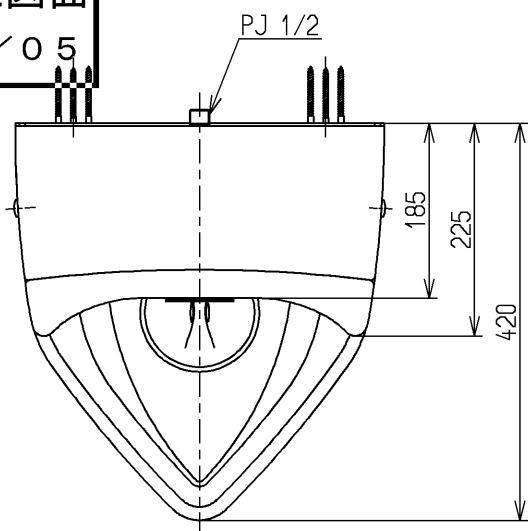


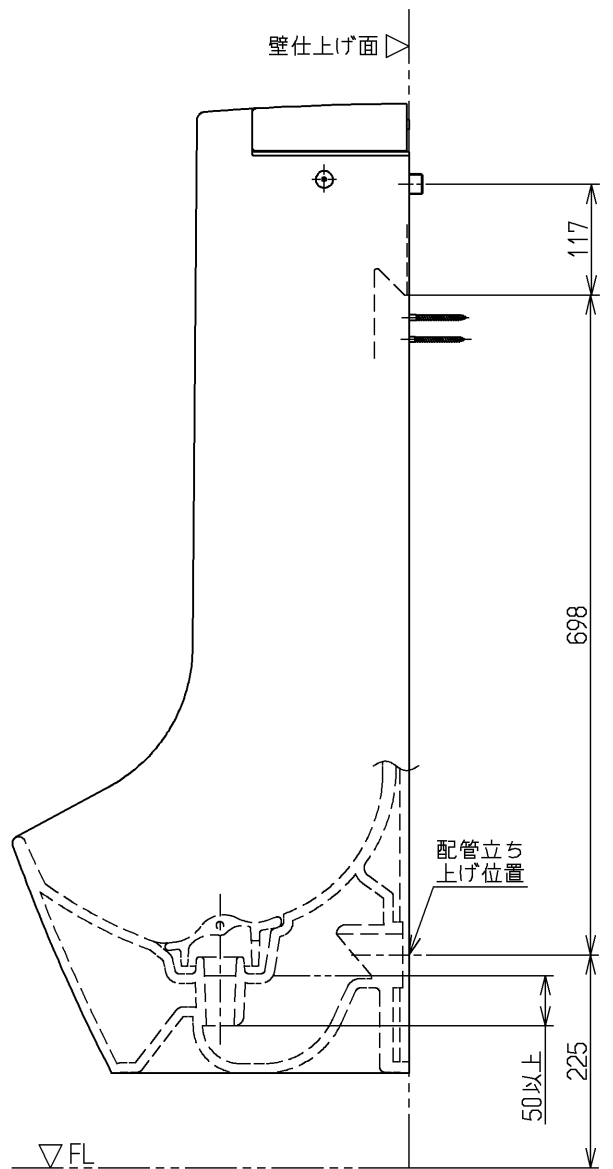
生産中止図面

2016/05



<付属品>

- ふた × 1
- 目皿 × 1
- バックハンガー × 1
- 給水金具 × 1



			単位	名称
			mm	
製図	検図	日付	尺度	図番
小副川	米	新川	16.05.23	
備考				US800C