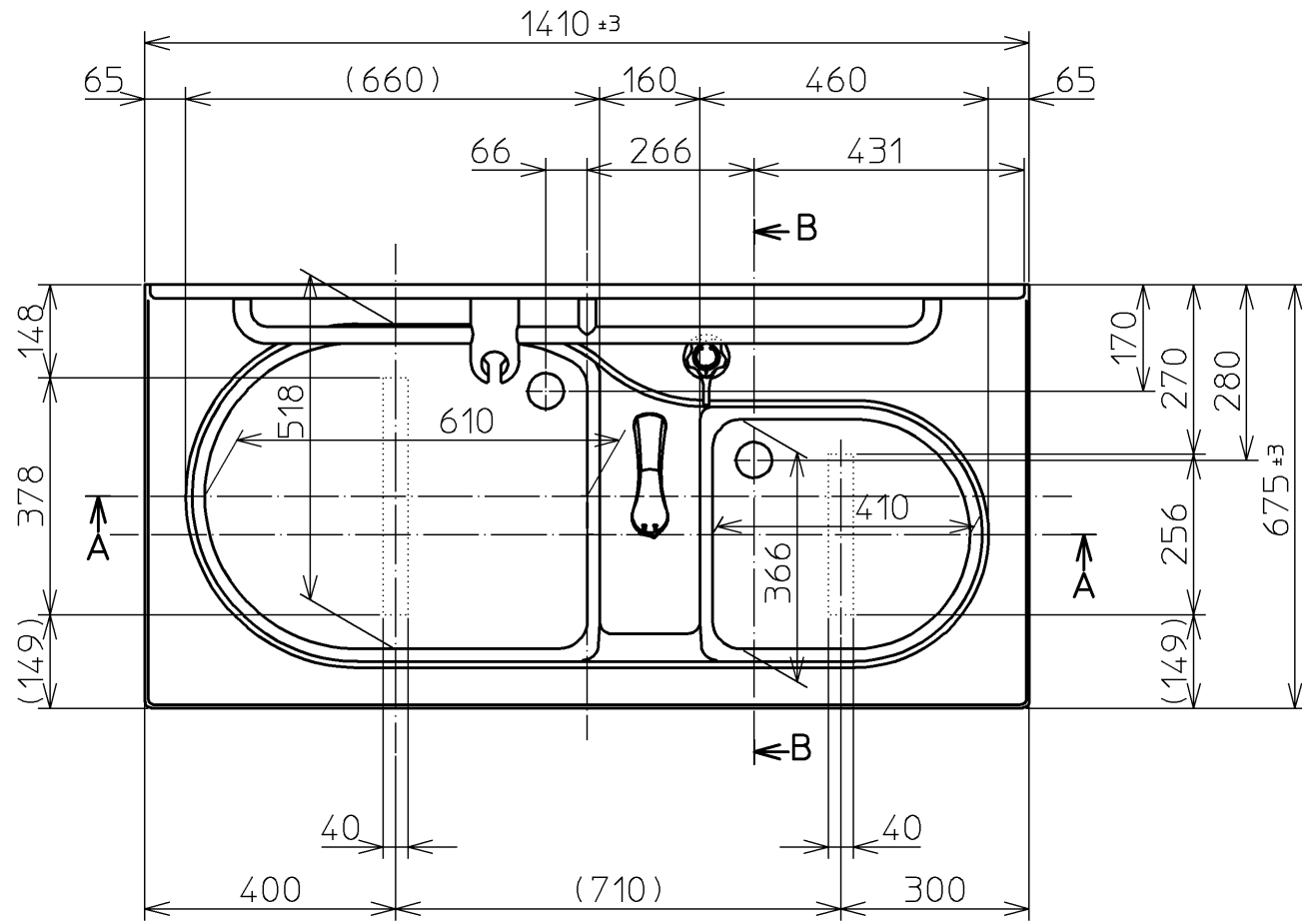
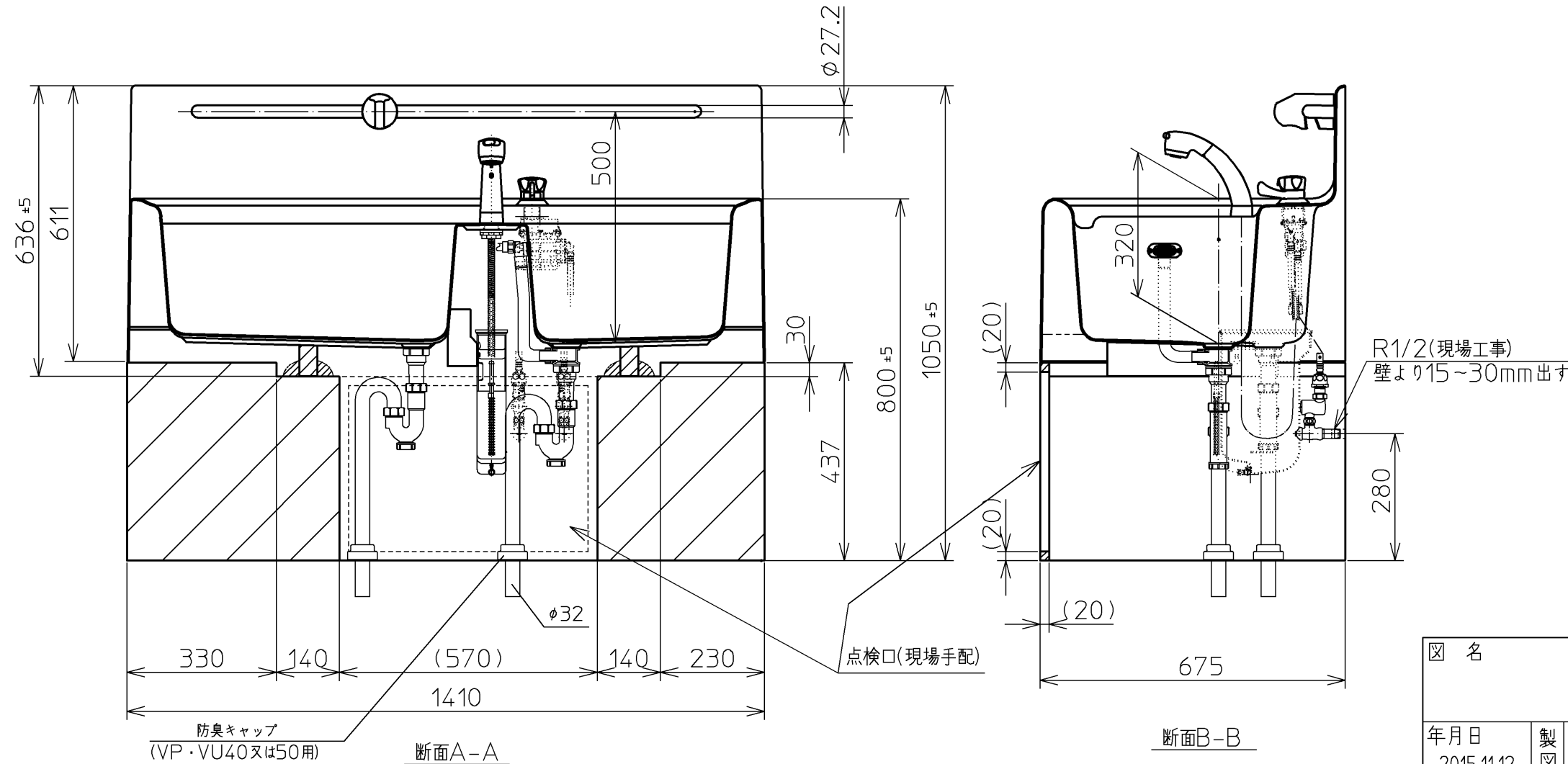


浴槽色番			浴槽色名			手すり色			セット明細					
品番			名称			数量								
#NW1	ホワイト		黄色			PFS1400			幼児用バス (バス水栓・同梱部材一式)			1		
#SC1	パステルアイボリー													
#SR2	パステルピンク		白色											



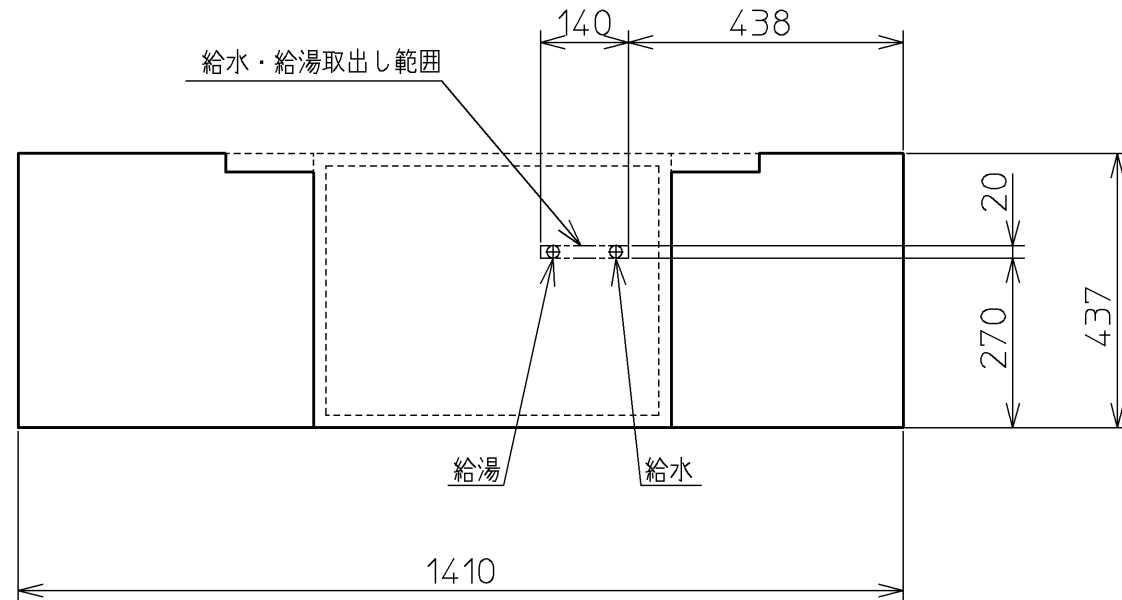
「注記」
 ・排水金具など同梱部材は現場取付となります。
 ・給水・給湯管を壁から取出す際には同梱の止水栓を使用してください。
 壁取出しの場合、給水・給湯管(R1/2)は壁より15mm~30mm出してください。

・給水・給湯管を床から立ち上げ接続する場合には別売品(品番:T4BD6UV92)を2個手配してください。
 配管立上げ位置は2/2参照してください。
 ・幼児バス設置用の土台及び点検口は現場にて準備してください。
 (点検口寸法が確保出来る枠幅:約20mmを設けてください)
 ・幼児バスの脚はモルタル(接着剤入り)及び接着剤で固定してください。

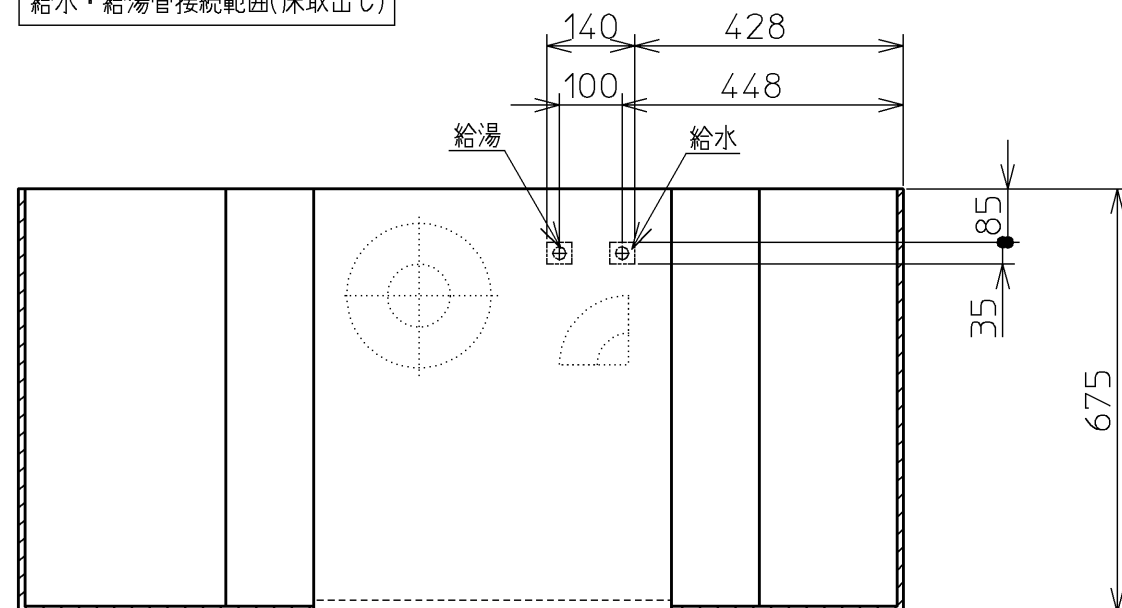


図名					尺度 1:12	
幼児用バス					図番	
					PFS1400	
年月日	製図	棟図	検図	福岡		
2015.11.12				TOTO		

給水・給湯管接続範囲(壁取出し)

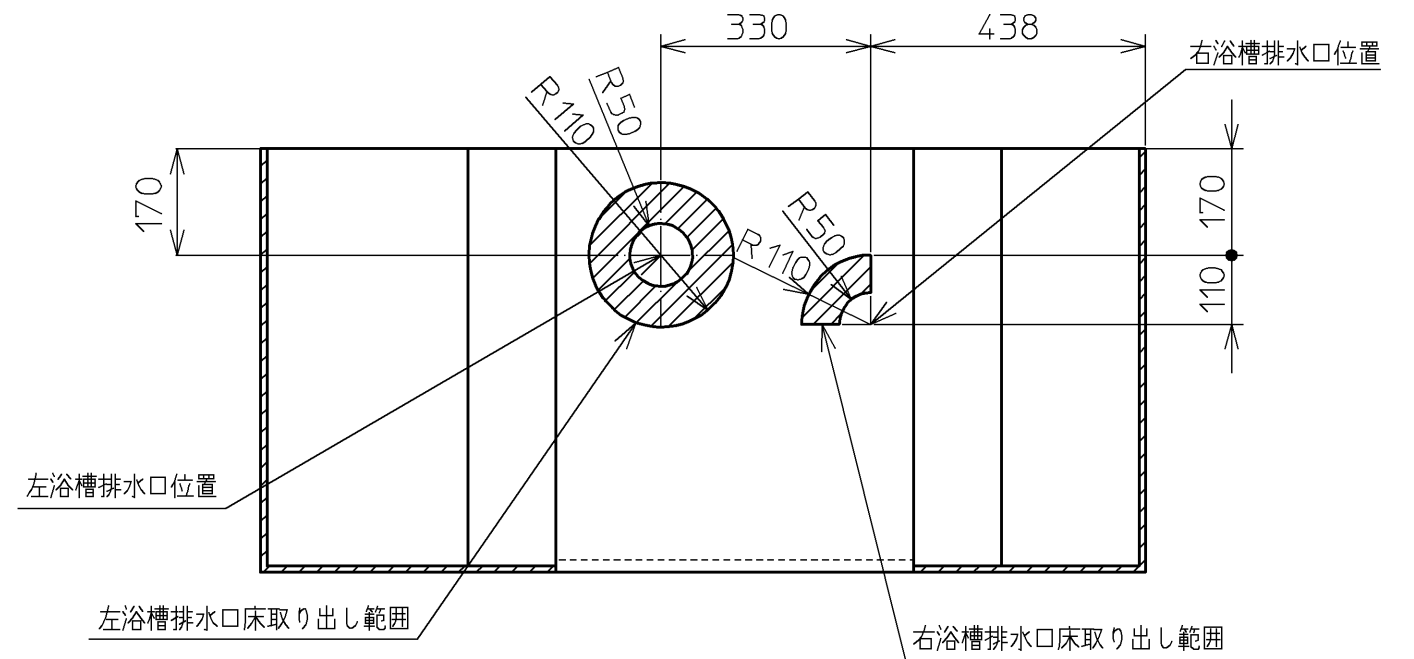


給水・給湯管接続範囲(床取出し)



排水管接続範囲

※斜線の範囲内に配管中心位置が収まるようにしてください。



「注記」

・給水・給湯管を壁から取出す際には同梱の止水栓を使用してください。
壁取出しの場合、給水・給湯管(R1/2)は壁より15mm~30mm出してください。

・給水・給湯管を床から立ち上げ接続する場合には別売品(品番:T4BD6UV92)を2個手配してください。

図名				尺度	1:12
幼児用バス				図番	1/2参照
年月日	製図	河目	検図	佐々木 前田	TOTO
08.04.03					