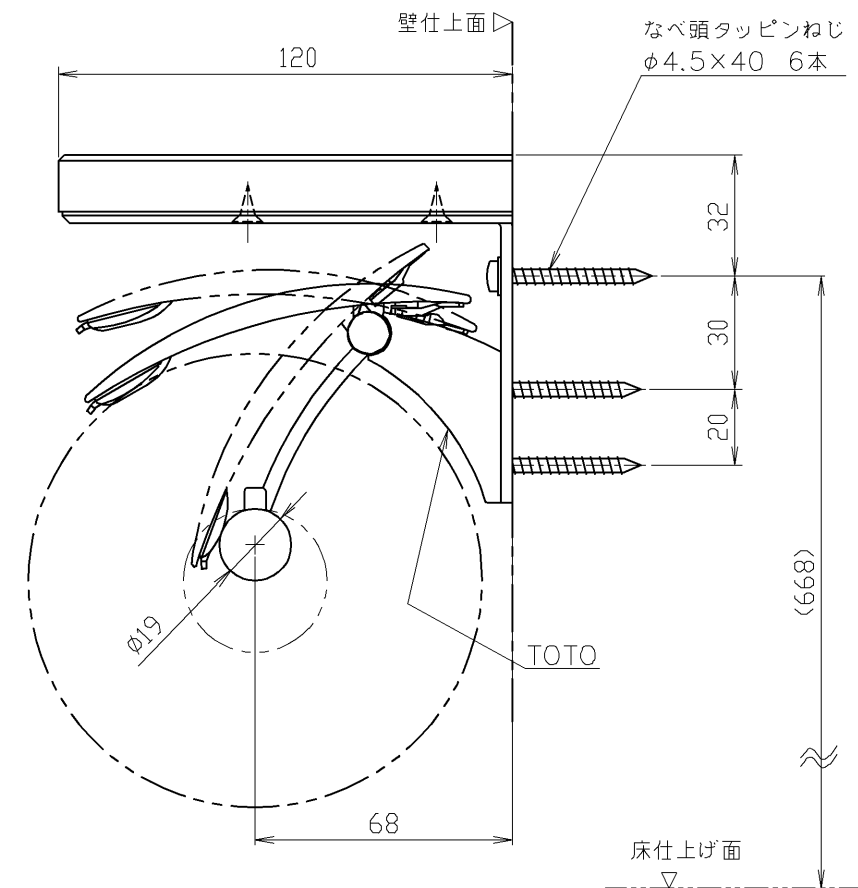
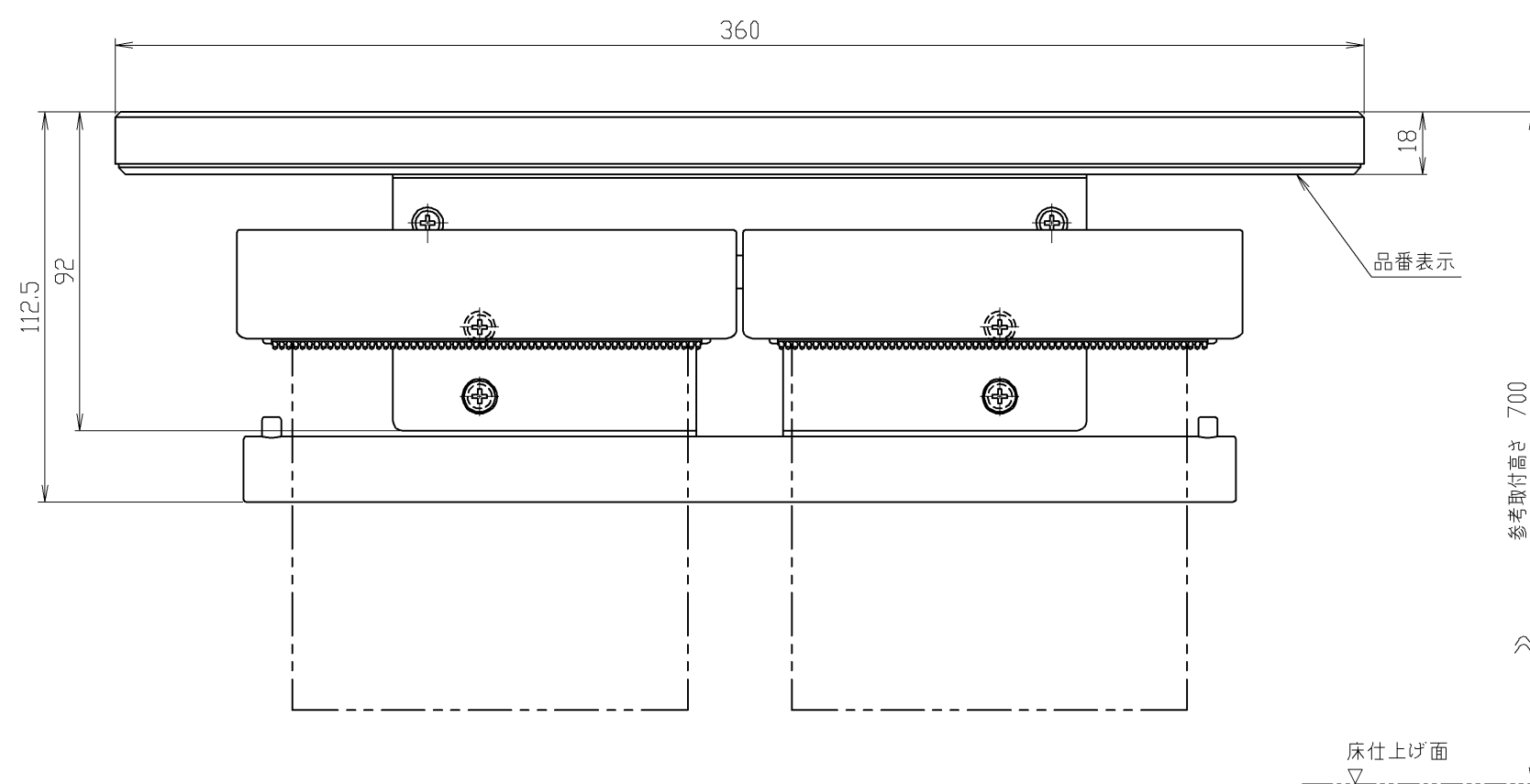
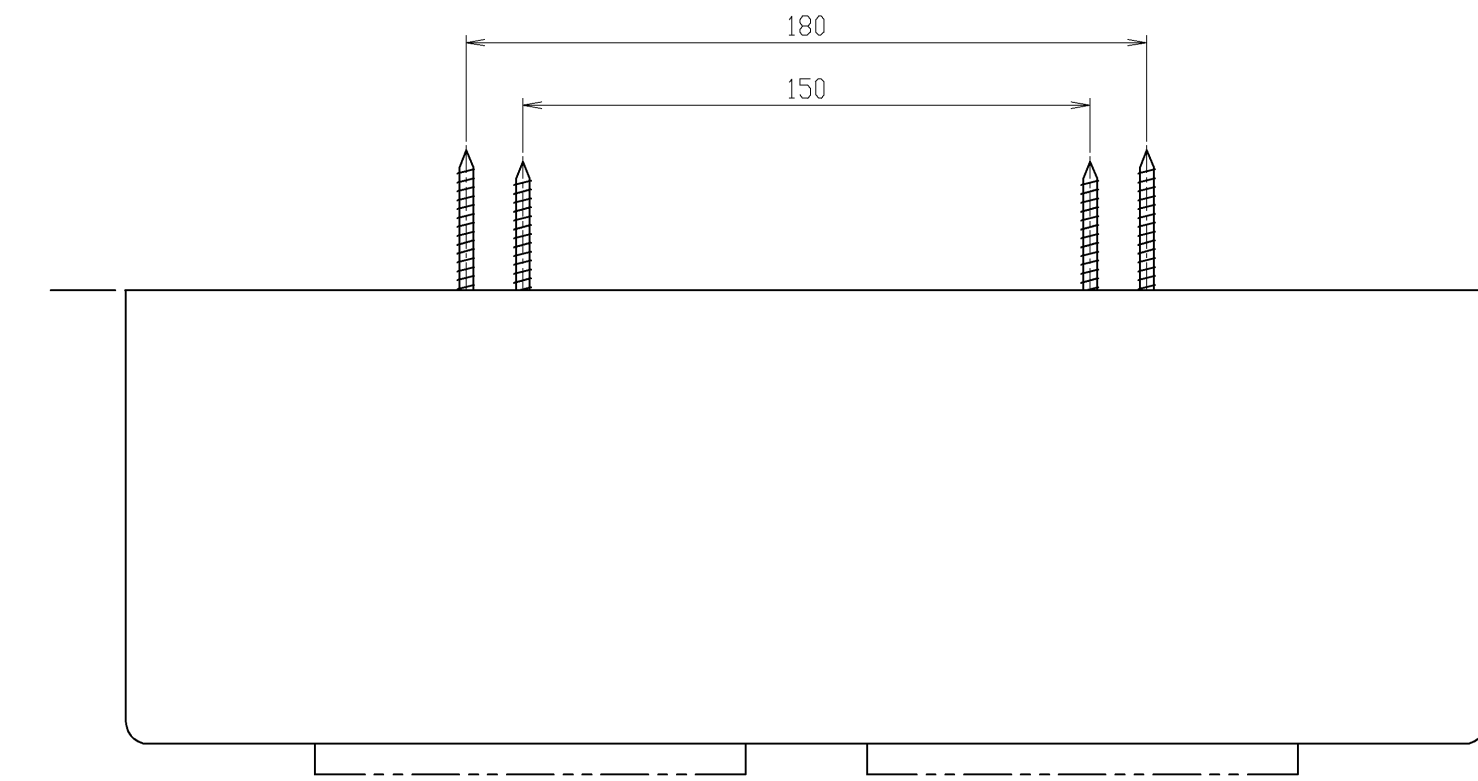


- 機能
 - ・立ち座りラック棚付（耐荷重 600N）
 - ・ワンハンドカット機能付
- 使用に関するおねがい
 - ・使用可能ペーパー：外径120mm以下、幅114mm以下、芯内径φ38mm程度の芯有りペーパーを使用してください。
- 取り付け前の準備
 - △ 壁仕上面
 - ・屋外や浴室などの水が掛ったり湿気が多い場所には設置しない。
 - ・取付面には厚さ12mm以上の構造用合板（JAS規格品）または同等以上の強度のある下地材を使用する。
 - ・取付面がコンクリート下地の場合は、当社指定の固定金具【品番T110D28 樹脂プラグ20個入り（φ6×30、下穴φ6）】を使用する。
- 取付位置
 - ・紙巻器の取付位置は、紙巻器の上面・中心が便器先端から100mm、床から700mmを目安に現場の状況に応じて取り付ける。
 - ・ペーパー取り付けのため、紙巻器の両側に約130mm以上の空間が必要。
- 化学物質管理基準
 - ・ホルムアルデヒド発散等級区分「F☆☆☆☆」適合
 - ・4VOC基準「4VOC基準適合※1）」適合
 - ※1）4VOC基準適合は社団法人 日本建材・住宅設備産業協会の登録商標



品番	棚板カラー
YH63KM #NW1	ホワイト
YH63KM #ELW	フィナベージュ
YH63KM #MWW	フィナブラウン

		単位	名称
		mm	棚付二連紙巻器
製図	検図	日付	尺度
坂本	高良 泰 吉富	2020.08.28	1:2
備考	棚：天然木製（メイプル） 本体・芯棒：亜鉛ダイカスト製（めっき仕上げ） 紙巻板：亜鉛ダイカスト製（マット仕上げ プラスト処理）		品番
			YH63KM
			図番
			YH63KM