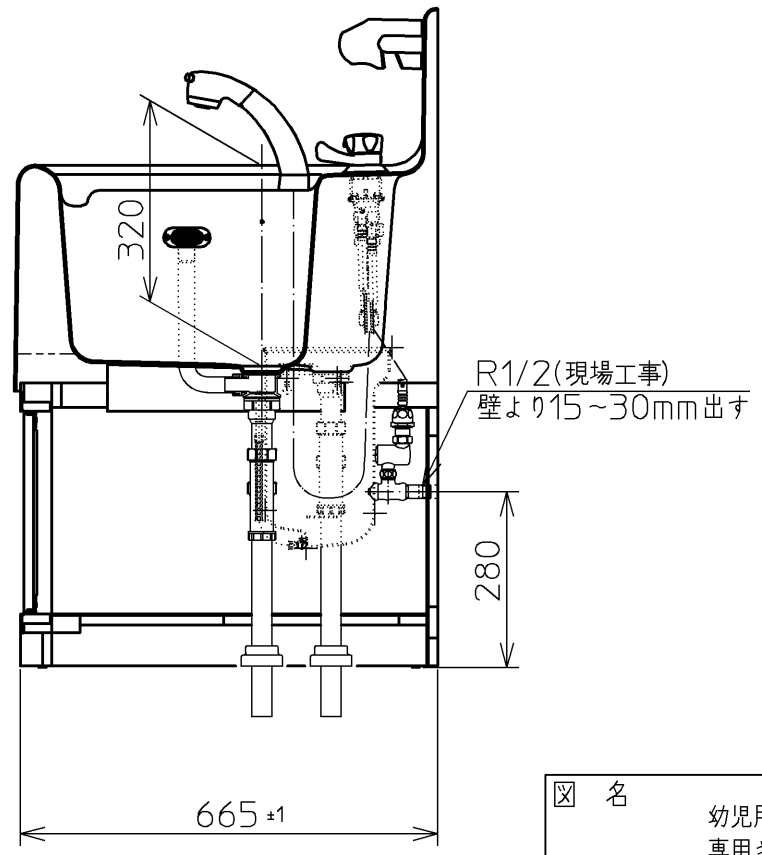


断面A-A



断面B-B

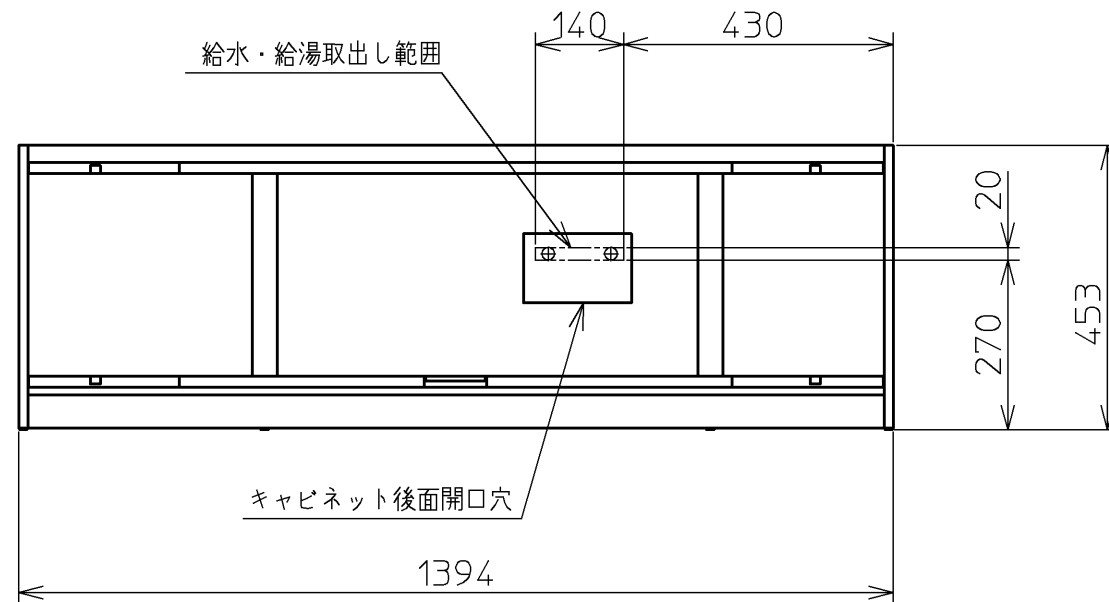
浴槽色番	浴槽色名	手すり色
#NW1	ホワイト	黄色
#SC1	パステルアイボリー	
#SR2	パステルピンク	白色

セット明細		
品番	名称	数量
PFS1400	幼児用バス (バス水栓・同梱部材一式)	1
PZ6070WR	幼児用専用キャビネット (色: ホワイト)	1

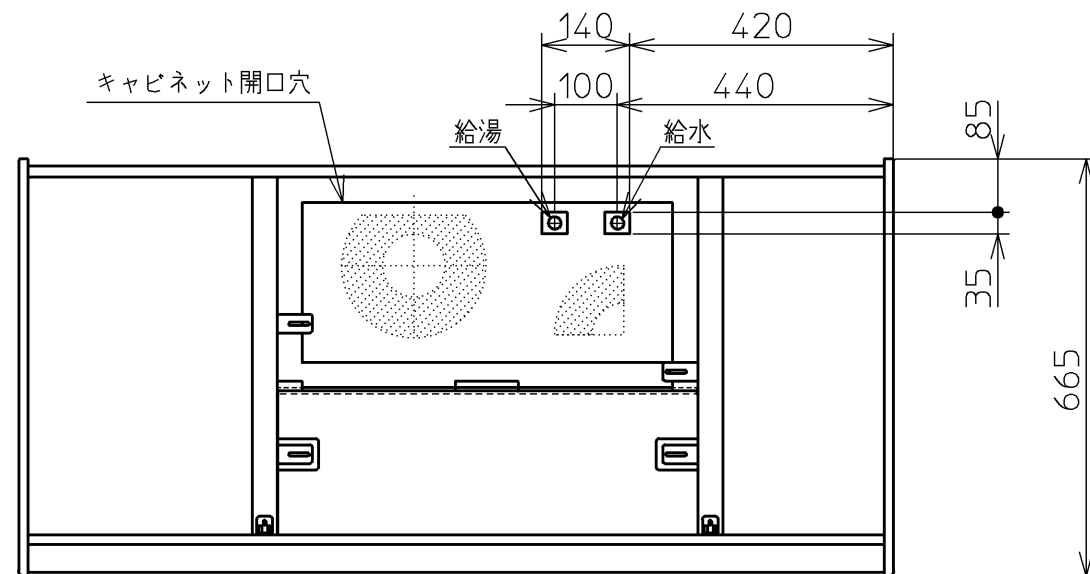
「注記」
 ・排水金具など同梱部材は現場取付となります。
 ・給水・給湯管を壁から取出す際には同梱の止水栓を使用してください。
 壁取出しの場合、給水・給湯管(R1/2)は壁より15mm~30mm出してください。
 ・給水・給湯管を床から立ち上げ接続する場合には
 別売品(品番:T4BD6UV92)を2個手配してください。
 配管立ち上げ位置は2/2を参照してください。
 ・取付壁に強度がない場合は補強木を設けて施工してください。

図名	幼児用バス 専用キャビネット付	尺度	1:12
図番	PFS1400CWR	TOTO	
年月日	2017.03.15		
		検図	福岡

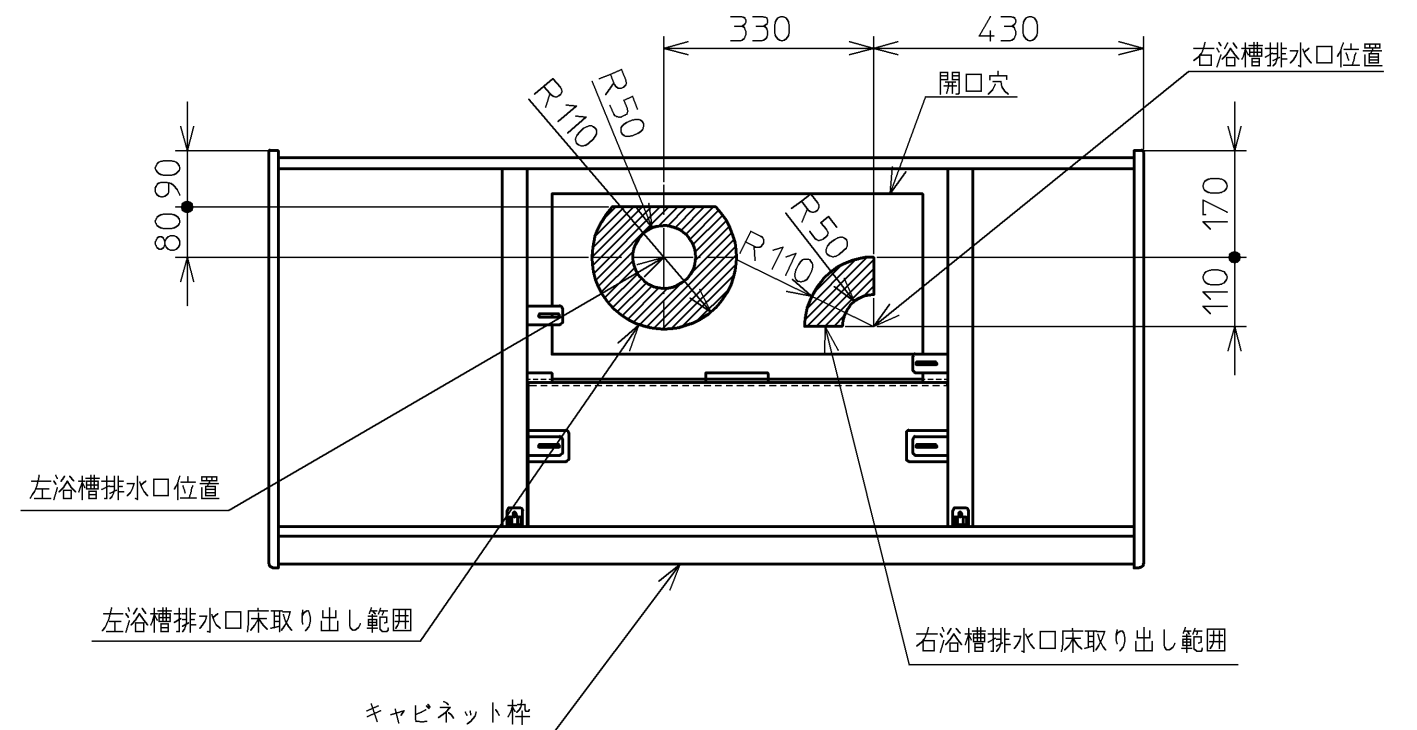
給水・給湯管接続範囲(壁取出し)



給水・給湯管接続範囲(床取出し)



排水管接続範囲 ※斜線の範囲内に配管中心位置が収まるようにしてください。



「注記」
 ・給水・給湯管を壁から取出す際には同梱の止水栓を使用してください。
 壁取出しの場合、給水・給湯管(R1/2)は壁より15mm~30mm出してください。

・給水・給湯管を床から立ち上げ接続する場合には別売品(品番:T4BD6UV92)を2個手配してください。

図名				尺度 1:12	
幼児用バス専用キャビネット付				図番	
				1/2参照	
年月日	製図	中田	検図	福岡	TOTO
16.10.14					