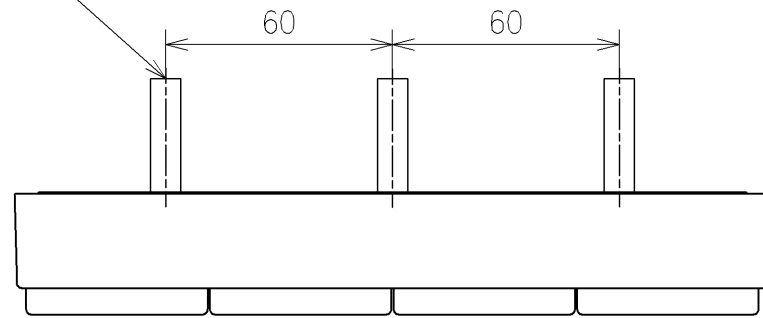


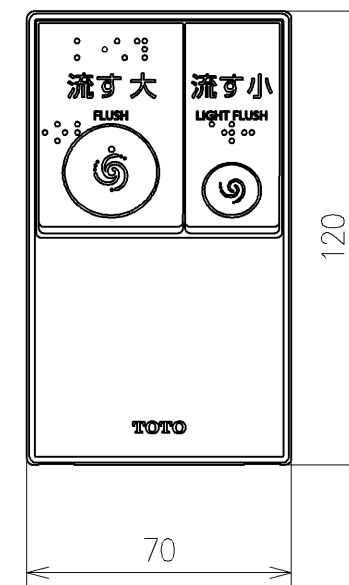
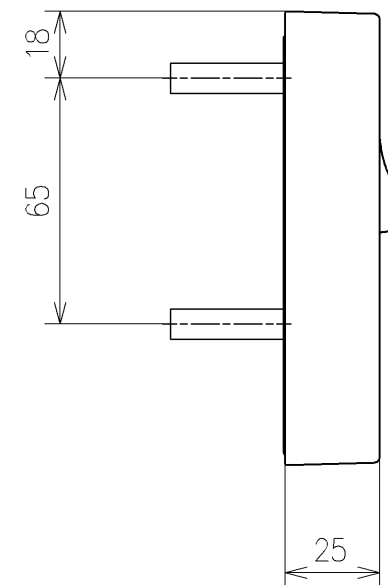
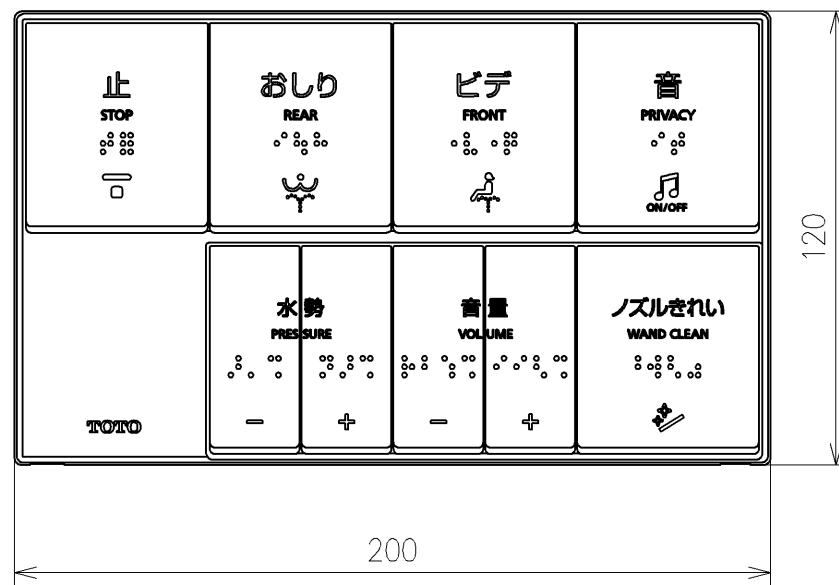
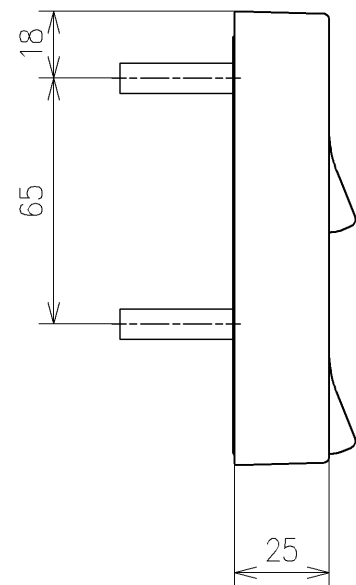
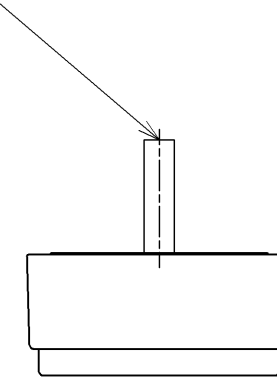
\*定格: AC100V-311W 50/60Hz  
 \*1ページ目のリモコンはイメージ図です。  
 \*配置と表示内容の詳細は2ページ目を参照ください。

<b>TOTO</b>		単位	mm	名称	ウォシュレットPS
製図	宇田川	検図	庭野祥 川俣淳	日付	21-01-29
備考	PS2A 洗浄脱臭暖房便座 擬音装置付き 便ふたなし 本体着脱部金属製			尺度	1:5
				品番	TCF5534AUP
				図番/ビジョン	-
				ページNo	1/1 (改)

アンカープラグ (3本)  
ねじ長 φ4×30 (3本)



アンカープラグ (2本)  
ねじ長 φ4×30 (2本)



リモコン詳細図

<b>TOTO</b>			単位 mm	名称 ウォシュレットPS
製図 宇田川	検図 庭野祥 川俣淳	日付 21-01-29	尺度 1:2	品番 TCF5534AUP
備考				図番レビジョン -
A3		ページNo .	1/1	(改)