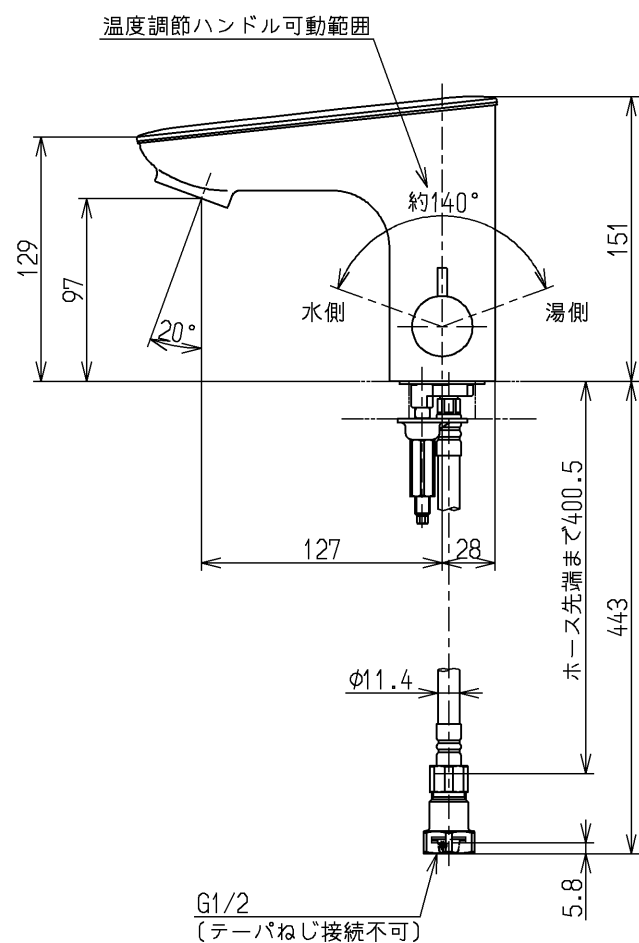
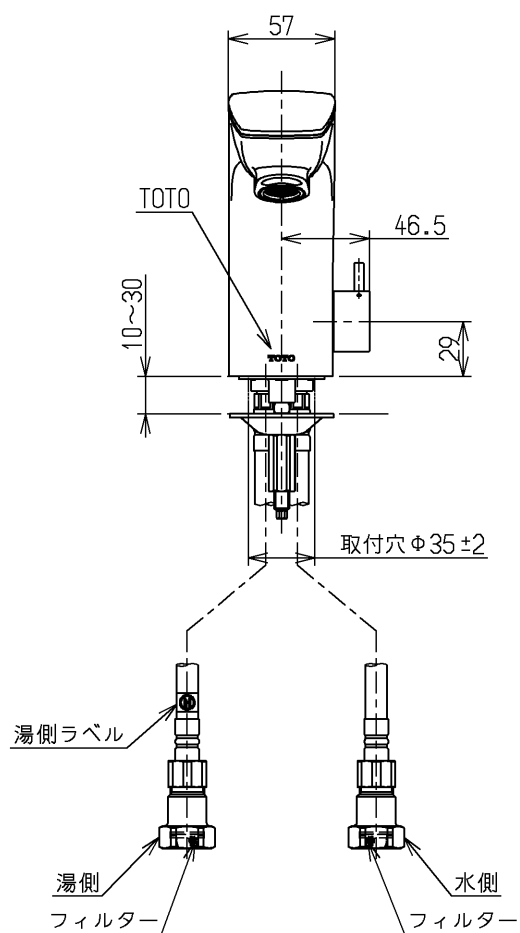
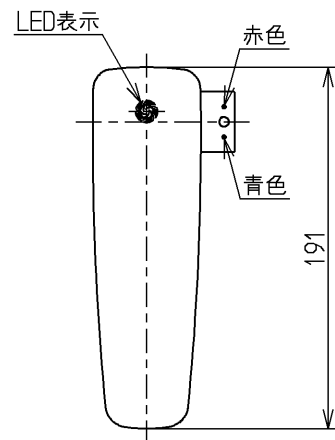


生産中止図面

2013/03



		仕様
用途	パブリック/一般住宅	
タイプ	発電タイプ	
給水圧力	最低必要水圧	0.07 MPa (流動時)
	最高水圧	0.75 MPa (静止時) ※快適にお使いいただくためには、0.2~0.3 MPa (流動時)程度の圧力をおすすめします。
使用可能水質	水道水または飲用可能な井戸水	
最高給湯温度	85℃	
使用環境温度	1~40℃ ※凍結が予想される地域ではご使用できません。	
特記事項	(1)インバータや赤外線を用いた他の機器により誤作動することがあります。 (2)湯圧が水圧より高くないように設定してください。 (3)自動水栓は屋内用です、屋外ではご使用できません。 (4)やけど防止のため約45℃以上のお湯が出ないようにしています。 (5)カバーをねじ固定するため、本体後面から25mm以上の空間を確保してください。 (6)吐水温度によりLED表示が段階的に変化します。	

吐水流量は定流量弁(2L/min用)により上限カット。必要に応じて止水栓にて流量調節可能

水道法適合品		エコマーク商品		名称
TOTO		単位	mm	台付サーモ13 (電気開閉・自動水栓) (洗面)
		検図	尺度	
製図	和(照) 北野	日付	大(造) 13.03.26	1:4
備考				図番
逆止弁付				TEXN20ALX