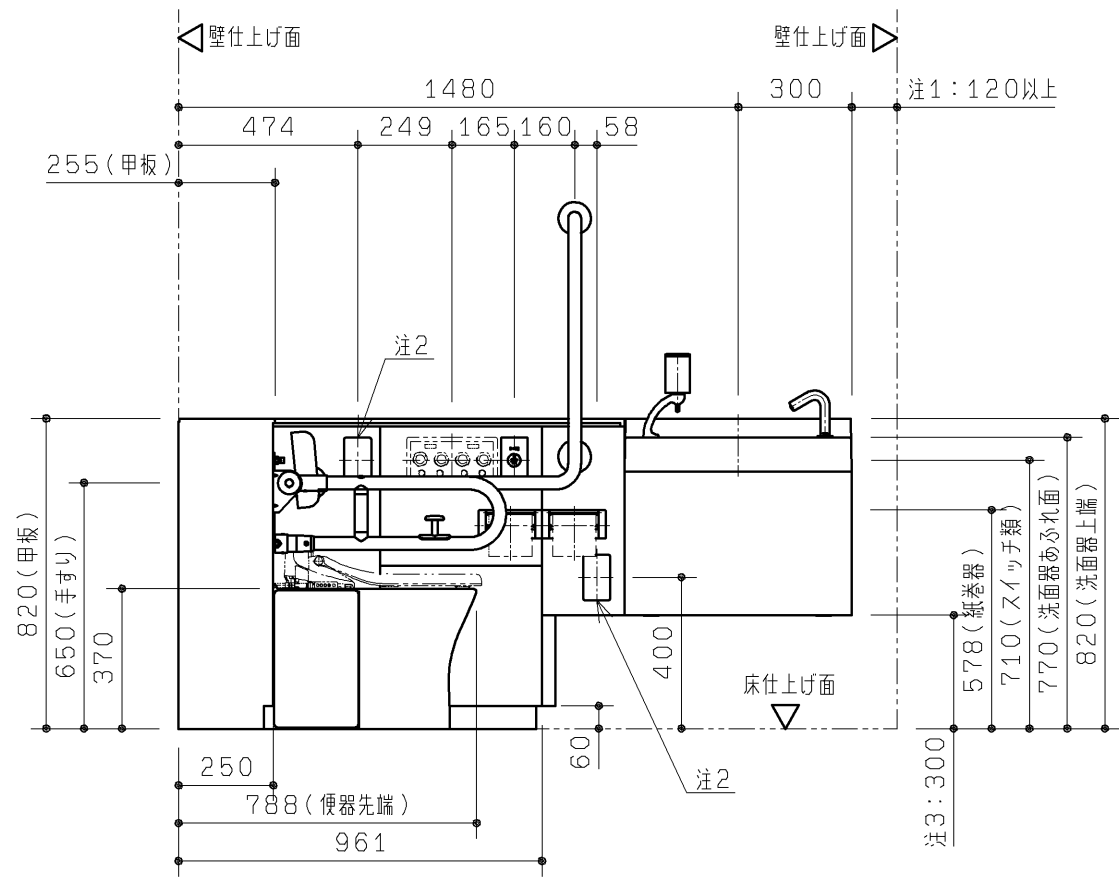
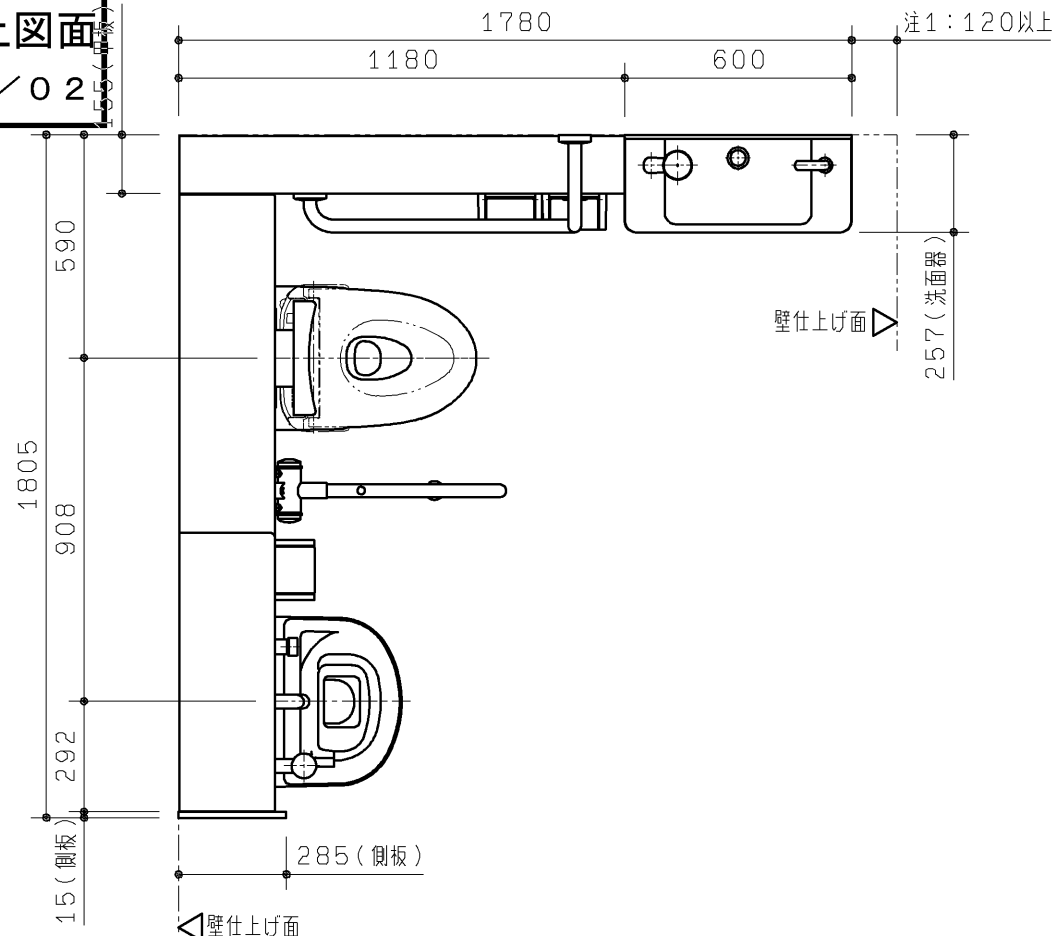
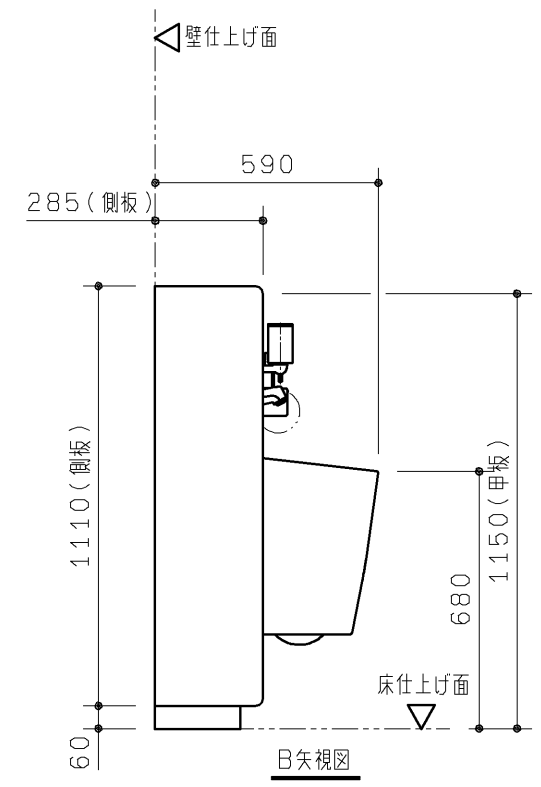
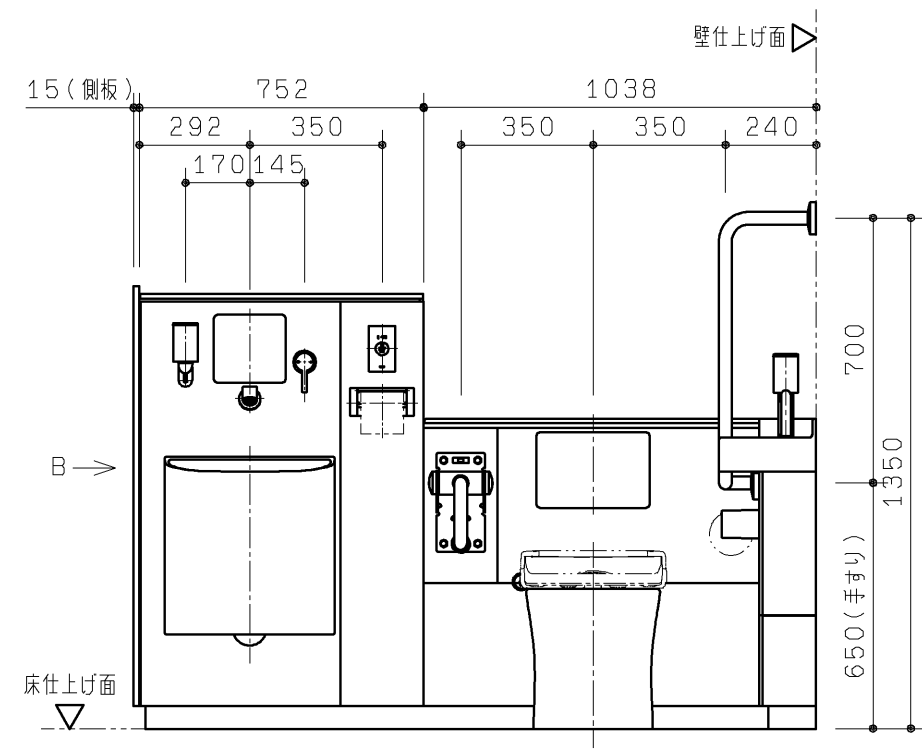


生産中止図面  
2018/02



本図は外観図、仕様情報(2枚)のみの掲載です。  
 事前施工情報(壁床補強、電気工事、配管情報等)は別途、情報サイト「コメント※」より  
 セット品番検索でご確認いただき、必ず事前施工の準備をお願いします。  
 ※「コメント 施工情報」でWeb検索して確認できます。

| 品番              | 品名                     | 仕様                       |
|-----------------|------------------------|--------------------------|
| UAD9Y1R*D1A**2* | コンパクト多機能トイレパック<br>床置き式 | 汚物流し(側板あり)・<br>洗面器あり・右勝手 |
|                 | 手すりカラー                 | W:ホワイト<br>B:ディープブルー      |
|                 | 汚物流し電気温水器              | 洗面器電気温水器                 |
|                 | D:おまかせ節電なし             | D:電気温水器あり                |
|                 | S:おまかせ節電あり             | N:電気温水器なし                |
|                 | N:電気温水器なし              |                          |
|                 | タンク給水用水質               |                          |
|                 | 1:水道水                  |                          |
|                 | 2:再生水                  |                          |



注1: 便器前方のスペースを確保するため、120mm以上の寸法が必要です。  
 注2: 呼出しボタン(別途手配)が設置できます。(ふさぎプレート付き)  
 注3: 洗面器部ライニング下端の寸法を示します。

|                |          |                |            |    |   |
|----------------|----------|----------------|------------|----|---|
| <b>TOTO</b>    |          | 第三角法           | 単位<br>mm   | 名称 | コンパクト多機能トイレパック 床置き式 外観図<br>(汚物流し(側板あり)・洗面器あり/右勝手) |
| 製図<br>村田       | 検図<br>堤坂 | 日付<br>16.08.10 | 尺度<br>1:20 | 品番 | UAD9Y1R*D1A**2*                                   |
| 備考<br>全2枚中の1枚目 |          |                |            | 図番 | I-UAD9Y1R=D1A==2=                                 |

生産中止図面

2018/02

| 品名                     | 仕様   | 数                       |
|------------------------|--|-------------------------|
| ※1 大便器                 | トルネード洗浄 標準洗浄水量4.8L 色：ホワイト  | 1                       |
| 大便器用ロータンク              | 樹脂製(防露タンク) 一般地 手洗いなし   | 1                       |
| 大便器用洗浄ボタン              | タッチスイッチ洗浄 プレート色：シルバー   | 1                       |
| ※1 背もたれ                | 固定式背もたれ ソフトタイプ<br>パウチ・しびん洗浄水栓付背もたれ ソフトタイプ(汚物流しなしで、パウチ・しびん洗浄水栓付背もたれ選択時)                         | 1                       |
| 手すり                    | 腰掛便器用可動式手すり(はね上げタイプ ロック付) 樹脂被覆タイプ 色：ホワイトまたはディープブルー<br>腰掛便器用手すり(固定式L形) 樹脂被覆タイプ 色：ホワイトまたはディープブルー | 1                       |
| 大便器用排水フランジ             | VPまたはVU75用   | 1                       |
| ※2 汚物流し                | 壁掛フチなしトルネード汚物流し 標準洗浄水量8L 色：ホワイト  | 1                       |
| ※2 汚物流し用ロータンク          | 樹脂製(防露タンク) 一般地 手洗いなし   | 1                       |
| ※2 汚物流し用洗浄ボタン          | タッチスイッチ洗浄 プレート色：シルバー   | 1                       |
| ※2 汚物流し用水栓             | シングルレバープルアウト水栓   | 1                       |
| ※2 汚物流し用電気温水器          | 先止め式 容量：約3L AC100V 50/60Hz 定格消費電力：600W   | 1                       |
| ※2 汚物流し用水石けん入れ         | 横形水石けん入れ 容量：0.25L  | 1                       |
| ※2 汚物流し用鏡              | ステンレス(鏡面仕上げ) サイズ：180×190   | 1                       |
| ※2 汚物流し用排水フランジ         | スリッピン式 排水継手付 VPまたはVU75用  | 1                       |
| ※2 大便器用・汚物流し用 便器洗浄ユニット | ABS樹脂 AC100V 50/60Hz 定格消費電力：常時1W、駆動時30W  | 大便器用・汚物流し用各1            |
| ※2 大便器用・汚物流し用紙巻器       | ワンタッチ紙巻器(ワンハンドカット機能付) 色：シルバー   | 大便器用：2(1連×2)<br>汚物流し用：1 |
| ※2 手洗器・洗面器             | 人工大理石製 色：ホワイト  | 1                       |
| ※2 洗面器・手洗器用水栓          | アクアオート AC100V 50/60Hz 定格消費電力：常時0.4W、駆動時0.6W  | 手洗器用・洗面器用各1             |
| ※2※3 洗面器用電気温水器         | 元止め式 容量：約1L AC100V 50/60Hz 定格消費電力：505W   | 1                       |
| ※2 洗面器用水石けん入れ          | 立形水石けん入れ 容量：0.25L  | 1                       |
| チャームボックス               | ライニング埋め込み 容量6L (中箱：ポリプロピレン樹脂 色：グレー)  | 1                       |
| 呼出しボタン(現場手配)           | 呼出しボタン用開口：コンセントボックス ふさぎプレート  | 2                       |
| 前板                     | ポリオレフィン系樹脂積層鋼板 色：ホワイト  | 1式                      |
| 甲板                     | アクリル系人工大理石「アクレーゼ」 色：プライマリーホワイト   | 1式                      |
| 幅木                     | ステンレス(ヘアライン仕上げ)  | 1式                      |
| 設置フレーム                 | 溶融亜鉛めっき鋼板  | 1式                      |
| 洗浄管、スパッド、フレーム設置部材      | 専用タイプ同梱  | 1式                      |
| 側板                     | 化粧合板 色：ホワイト 取付金具同梱   | 1式                      |



|      |                          |      |       |    |   |           |
|------|--------------------------|------|-------|----|---|-----------|
| TOTO |                          | 第三角法 | 単位 mm | 名称 | コンパクト多機能トイレバック仕様書・納まり (UAD9K系、UAD9Y系共通) |           |
| 製図   | 村田                       | 検図   | 堤坂    | 日付 | 16.08.10                                |           |
| 品番   | UAD9K*****<br>UAD9Y***** |      |       |    | 図番                                      | S-UAD9K_Y |
| 備考   | 全2枚中の2枚目                 |      |       |    |   |           |

- ※ 製品に便座は含まれておりません。別途現場にてご用意ください。  
ウォシュレット：TCF4721V81RW
  - ※ 洗面器用の鏡は含まれておりません。別途現場にてご用意ください。
  - ※ 配管部材は含まれておりません。別途現場にてご用意ください。
  - ※ コンセント部材は含まれておりません。別途現場にてご用意ください。
  - ※1 パウチ・しびん洗浄水栓付背もたれは、汚物流しなしの場合にのみ選択可能です。汚物流しありの場合は、固定式背もたれになります。
  - ※2 汚物流し・手洗器・洗面器の各器具は、汚物流しあり・手洗器あり・洗面器あり・水石けん入れありの品番を選択した場合に該当します。
  - ※3 タンク内の水温が約28℃以下の場合に、自動的にヒーター電源が入る仕様です。給水温度やタンク内の水温が高い場合は、電源が入りません。
- 工期事前確認
- ・本商品は器具点数が多いため、施工にあたっては十分な工期を確保して頂き、施工説明書を確認し施工計画を立案してください。
- 使用上のご注意
- ・ライニングに水がかからないようにしてください。  
(ライニング内には、電気部品が入っており、火災や感電・故障の原因になります。また、前板やフレームなどの腐食につながります。)
  - ・ウォシュレット、ウォシュレットリモコン、洗浄ボタンには水をかけないでください。  
(火災や感電・故障の原因となります。)
  - ・手すり、背もたれ、紙巻器には水をかけないでください。  
(可動手すりの場合は作動不良につながります。また、部材や下地が腐食することで商品が脱落し、けがや重大事故につながる恐れがあります。)