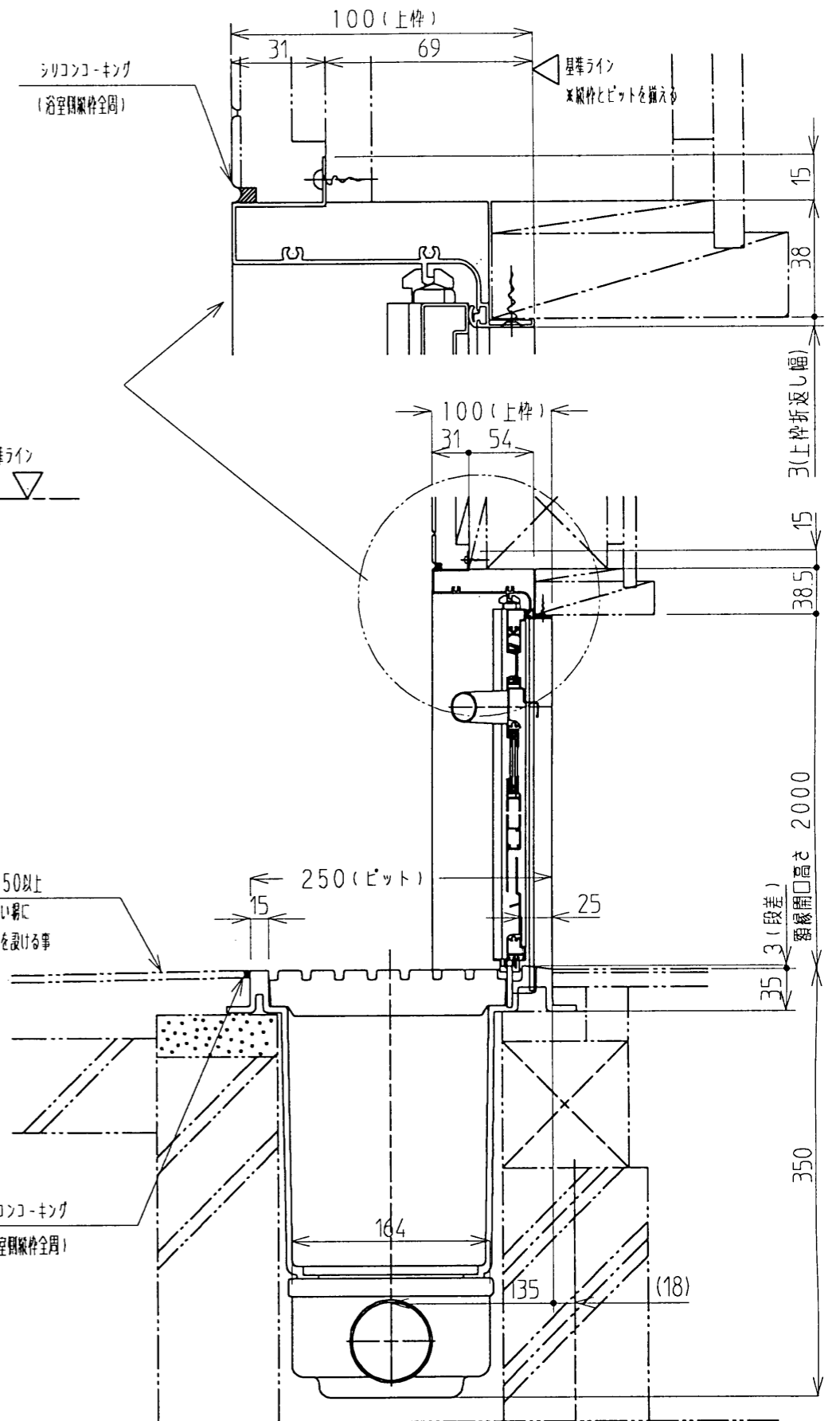
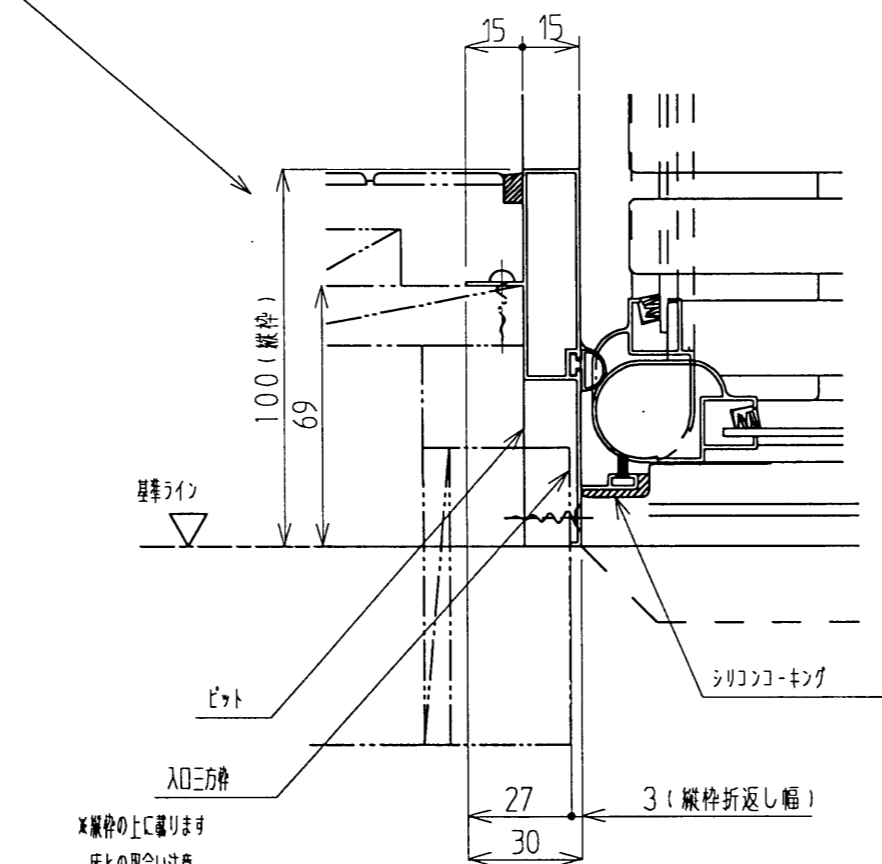
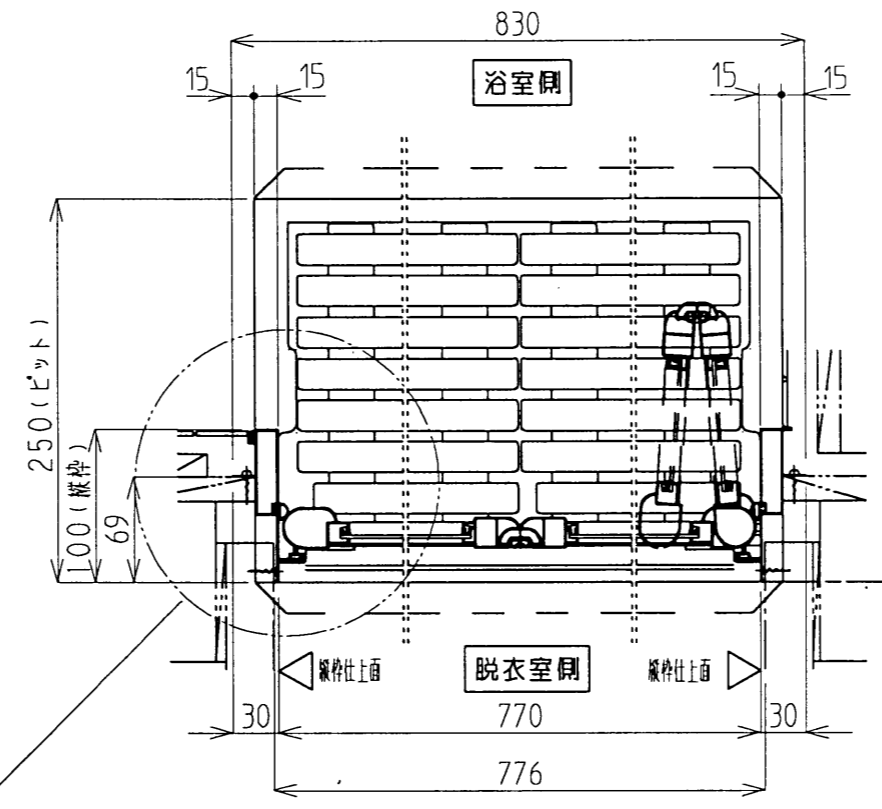
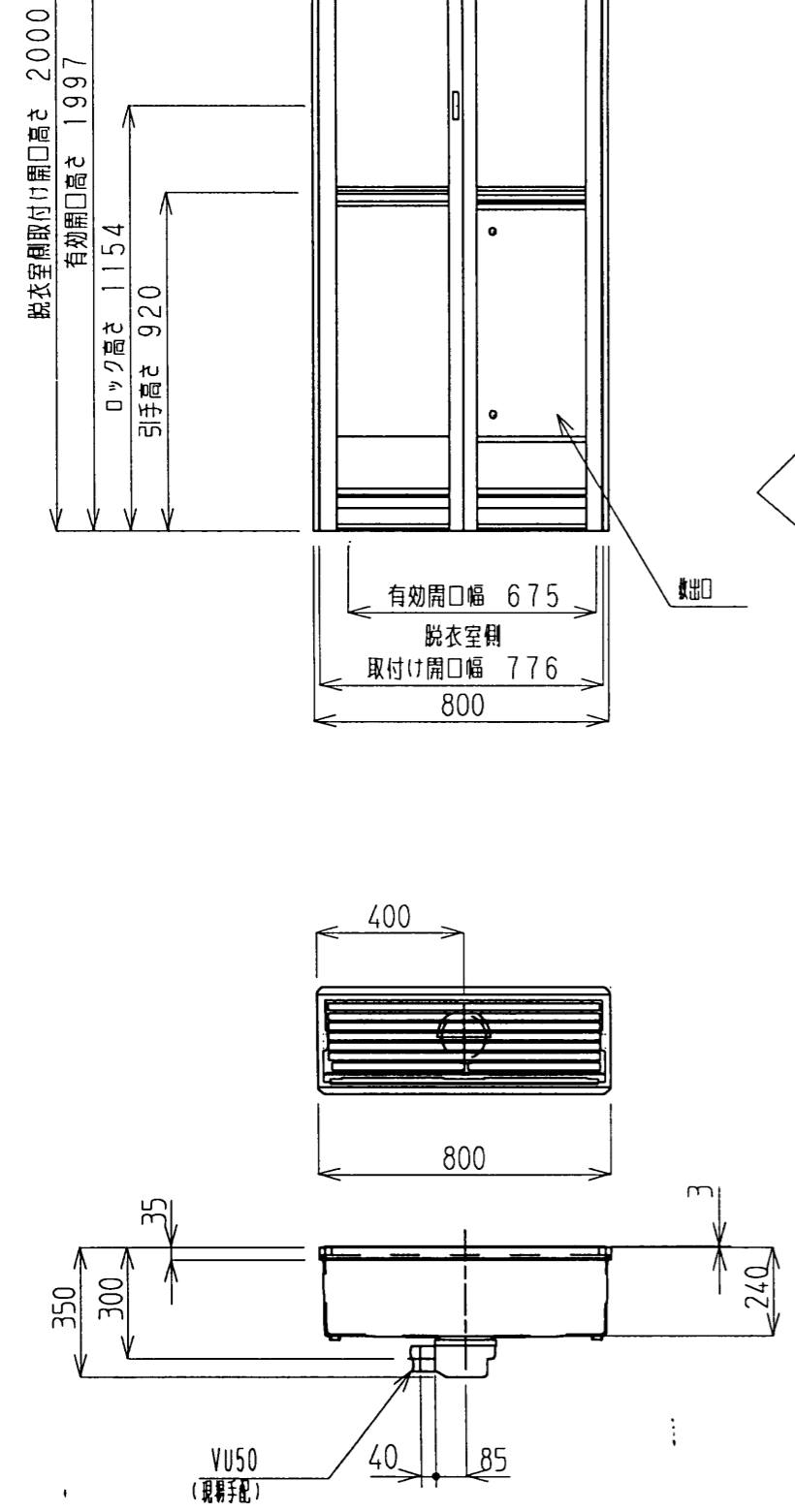


生産中止図面
2003/05



部位	仕様	色
新戸枠	アルミニウム	ホワイト
障子	スチロール板	半透明
パネル	ポリカボレン(抗菌)	A-51(方カ)1SS4)
ピット	SMC	A-51(方カ)1SS4)
排水トラップ	ABS樹脂	グレー

TOTO				単位	名称
設計	製図	検図	承認	mm	段差解消折戸 800タイプ
坂井	坂井	本橋	松野	1:20	
			重永	日付	品番
				99.7.15	EWBS603
備考					図番