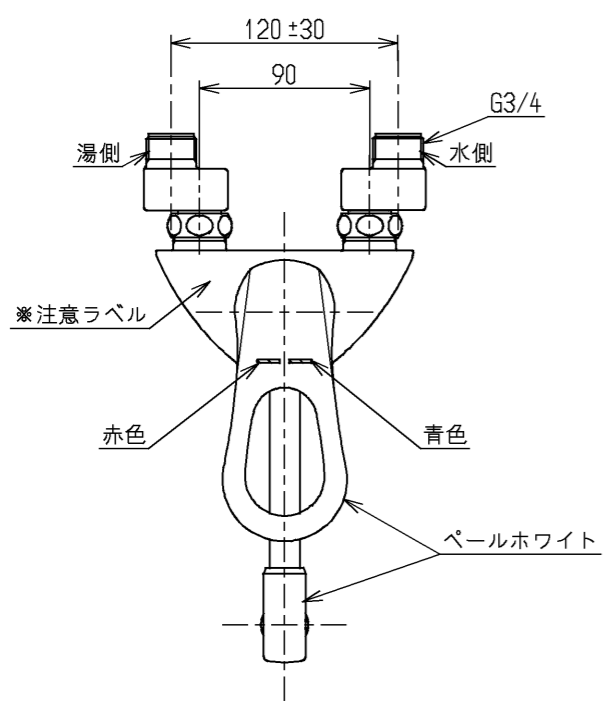
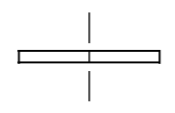


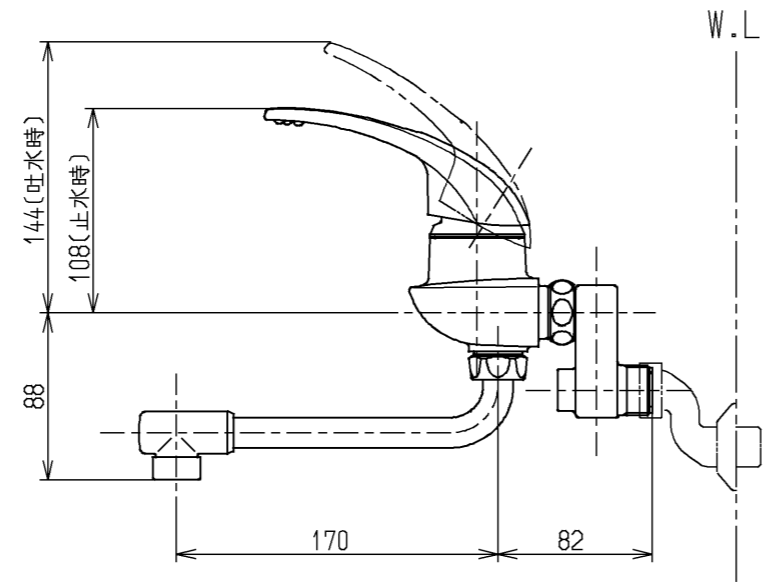
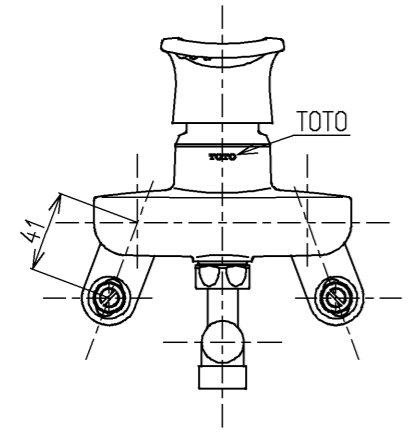
生産中止図面
2006/10



※注意ラベル詳細(1:1)



MYM用パッキン2ヶ(1:1)



2ハンドル(13mm)からの取替え用

用途		仕様
給水圧力	最低必要水圧	0.05MPa (流動圧)
	最高水圧	0.75MPa (静水圧)
		※快適にお使いいただくためには、0.2MPa程度の圧力をおすすめします。
使用可能水質		水道水または飲用可能な井戸水
使用環境温度		-20~40℃ (0℃以下は水を抜いた状態)
最高給湯温度		85℃
特記事項		(1)湯圧が水圧より高くないように設定してください。 (2)安全のため給湯温度は60℃以下でのご使用をおすすめします。 (3)湯水を逆に配管しないでください。

水道法適合品				単位	名称
TOTO		日付	06.04.18	mm	壁付シングル20 (逆止弁無・寒) (台所) (JIS)
製図	検図	畑中	06.04.18	1:4	図番
備考					TKY2Z