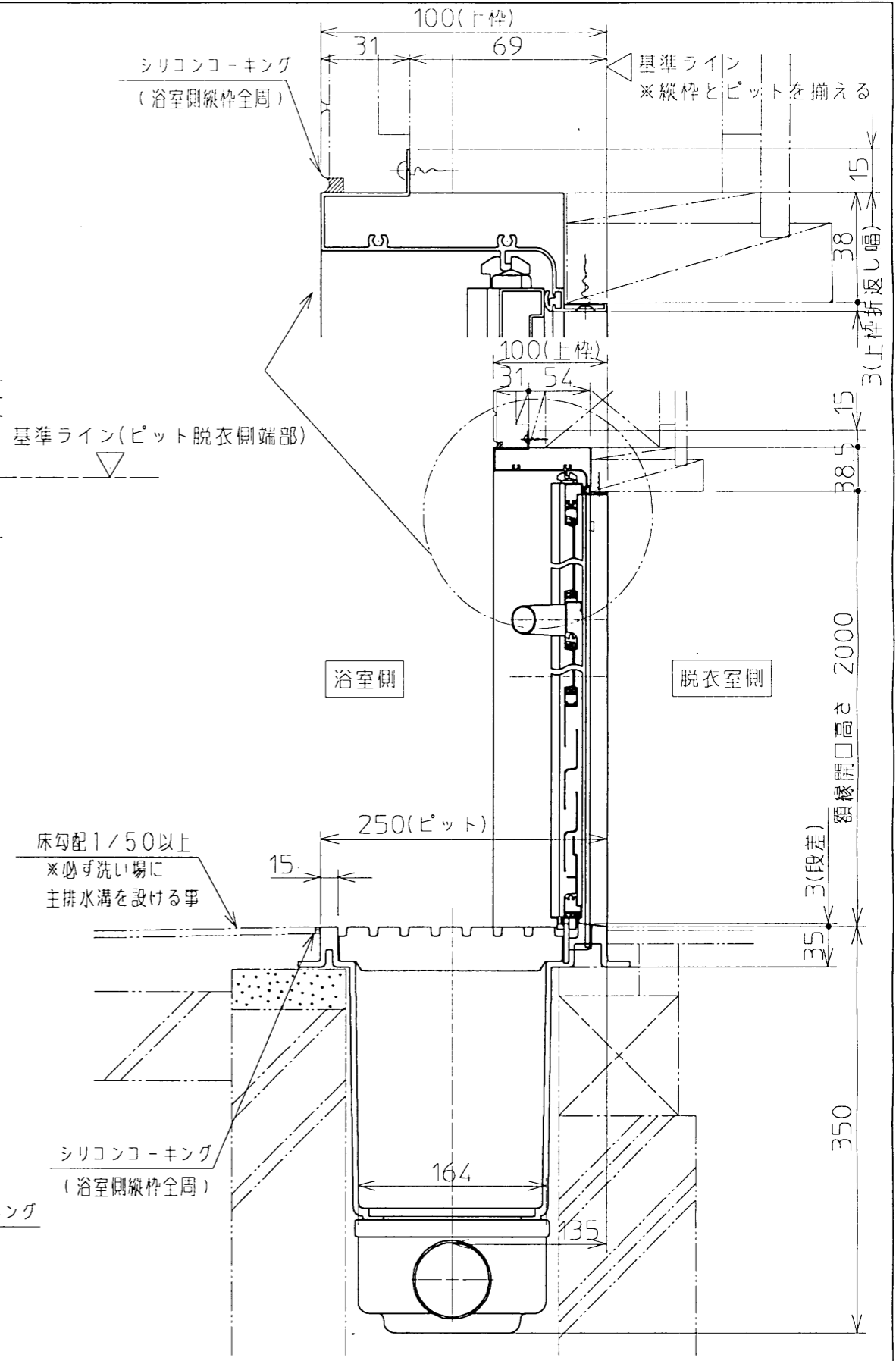
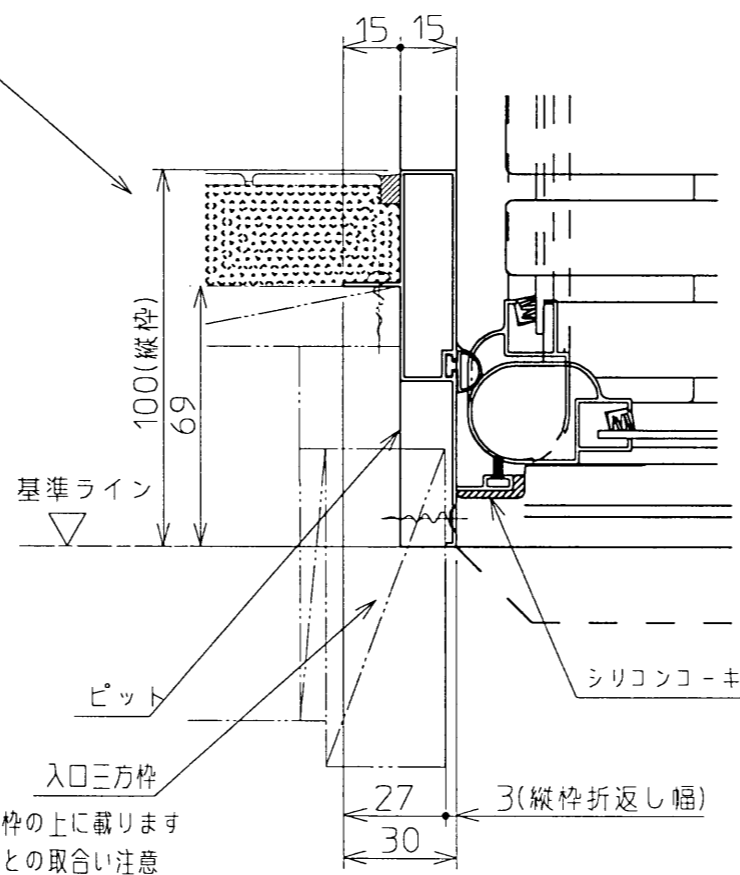
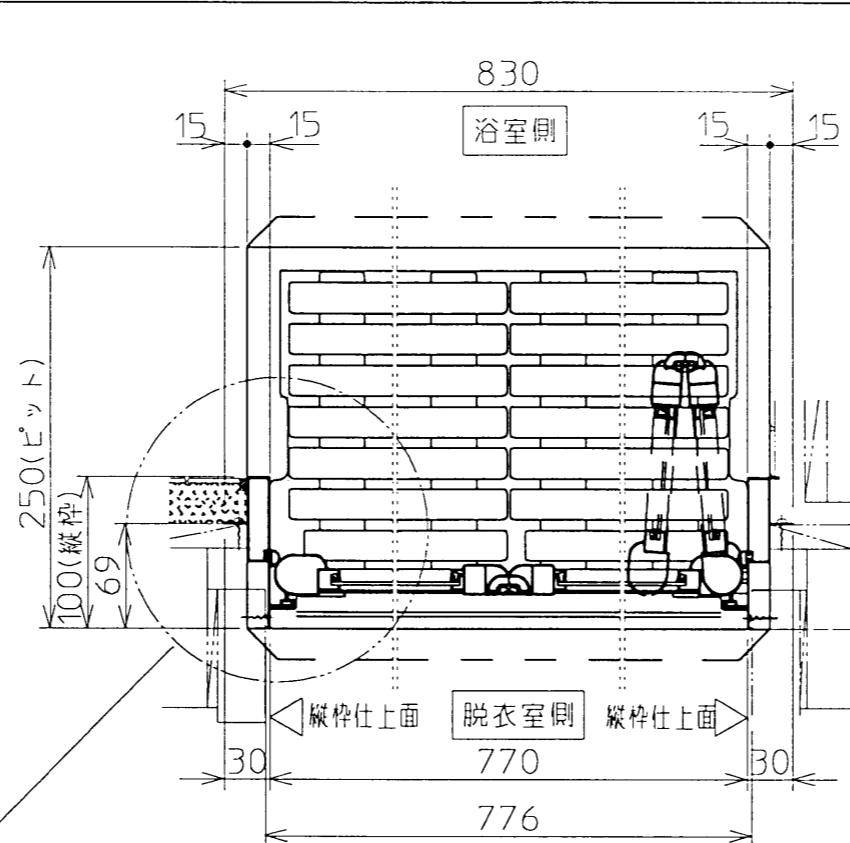
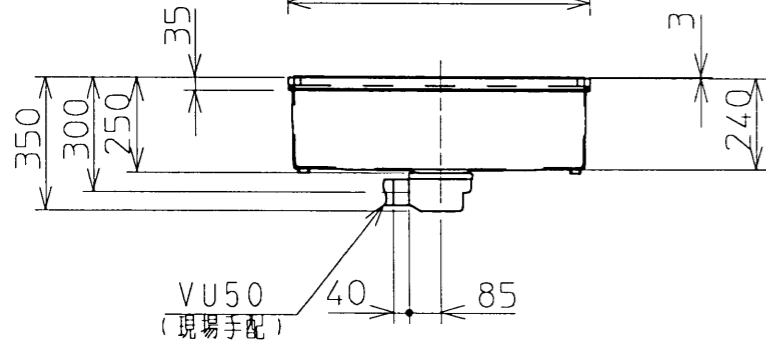
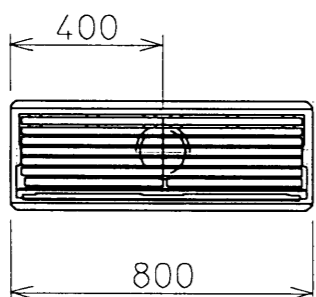
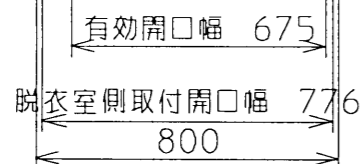
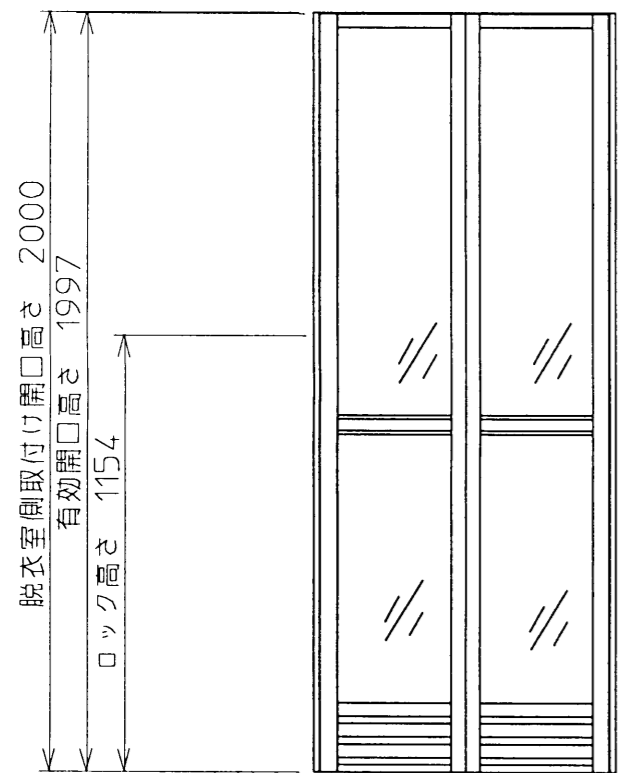


生産中止図面

2003/05



部位	仕様	色
折戸・枠	アルミニウム	ホワイト
障子	スチロール板	半透明
グレーチング	ポリプロピレン	ハベストリック(ISS4)
ピット	SMC	ハベストリック(ISS4)
排水トラップ	ABS樹脂	アイボリー

**TOTO**

設計 坂井 製図 坂井 検図 山松 承認 重永

単位 mm  
尺度 1:20  
日付 2000.6.28

備考 取合詳細図: 尺度 1/5, 1/2

名称	品番	図番
段差解消折戸 800タイプ	EWBS603R	