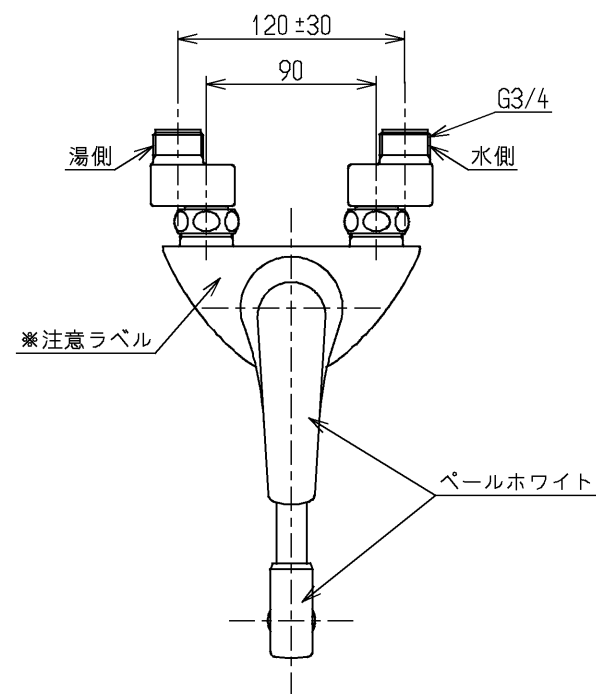
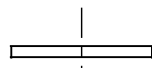


生産中止図面
2006/10

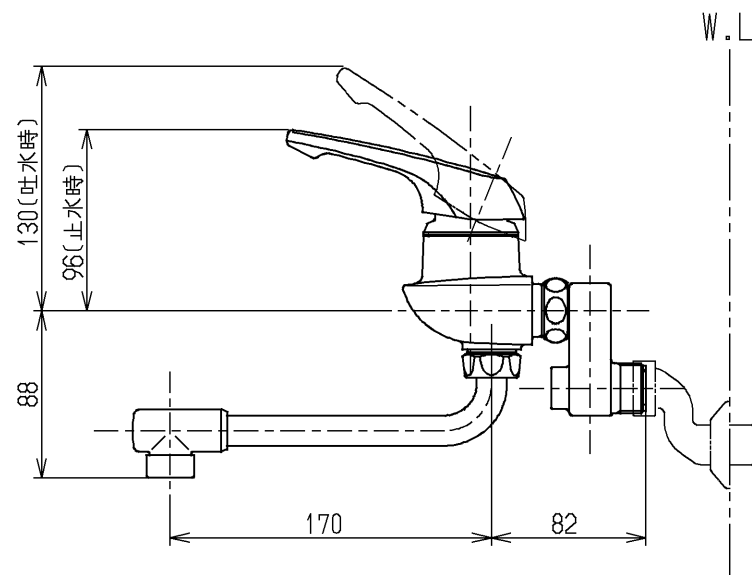
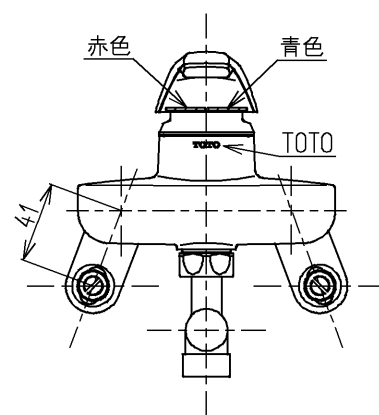


△ご注意
やけどの
恐れあり
さわらな
いで!

※注意ラベル詳細(1:1)



MYM用パッキン2ヶ(1:1)



		仕様
用途		一般住宅用
給水圧力	最低必要水圧	0.05MPa (流動圧)
	最高水圧	0.75MPa (静水圧) ※快適にお使いいただくためには、0.2MPa程度の圧力をおすすめします。
使用可能水質		水道水または飲用可能な井戸水
使用環境温度		1~40℃ ※凍結が予想される地域では、ご使用できません。
最高給湯温度		85℃
特記事項		(1)湯圧が水圧より高くないように設定してください。 (2)安全のため給湯温度は60℃以下でのご使用をおすすめします。 (3)湯水を逆に配管しないでください。

2ハンドル(13mm)からの取替え用

水道法適合品				単位	名称
TOTO		☉☐		mm	壁付シングル20 (台所) (JIS)
製図 村田 雅	検図 小林	日付 畑中 06.04.18	尺度 1:4		
備考					図番 TKY3