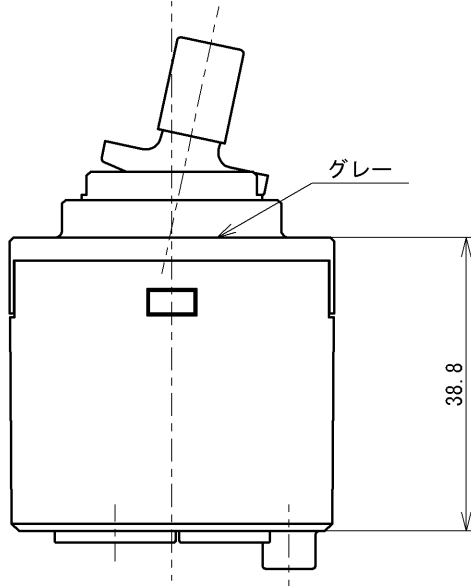
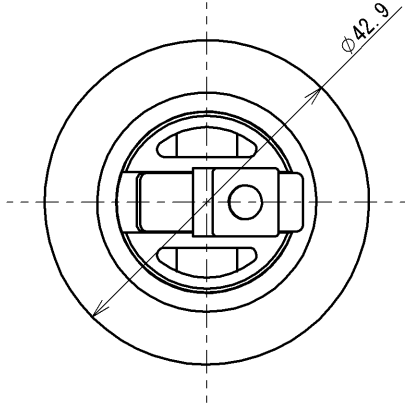


SUPPLY PERIOD
2029-05-31



上吐水式

			単位	名称
			mm	シングルバルブ部
製図	検図	日付	尺度	品番
川淵	野村 野村	2022-04-26	1:1	THF50
備考				図番
				THF50=SA00.002.00