

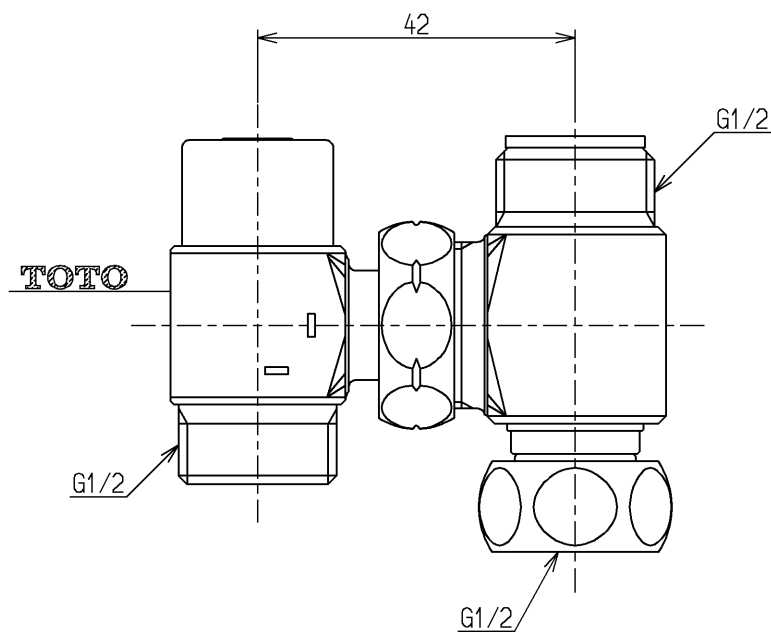
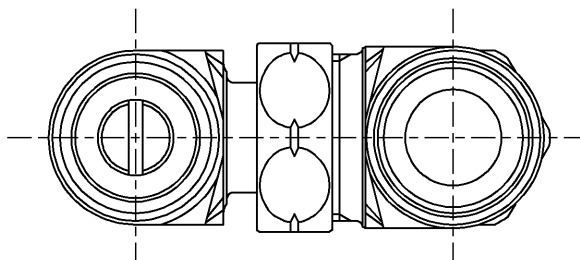
生産中止図面

2010/03

区分

B

S



この商品は工場間渡しの商品です（箱無し又は多数個入り）よって
工場から直接お客様への発送は困難です箱付き又は1個入りの品番設定が必要になります

TOTO			単位 mm	名称
製図 依町	検図 井ノ口	寺岡	日付 07.06.21	尺度 1 : 1
備考				図番 TN54-19R
				分岐金具