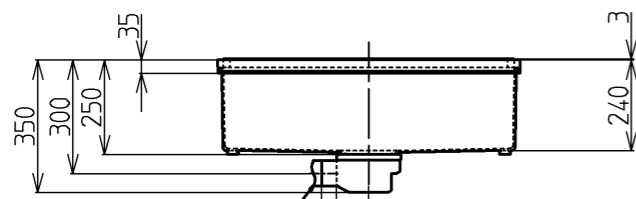
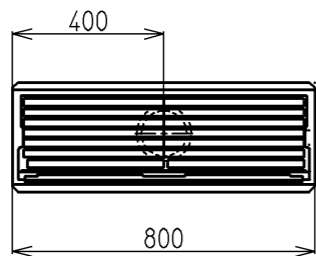
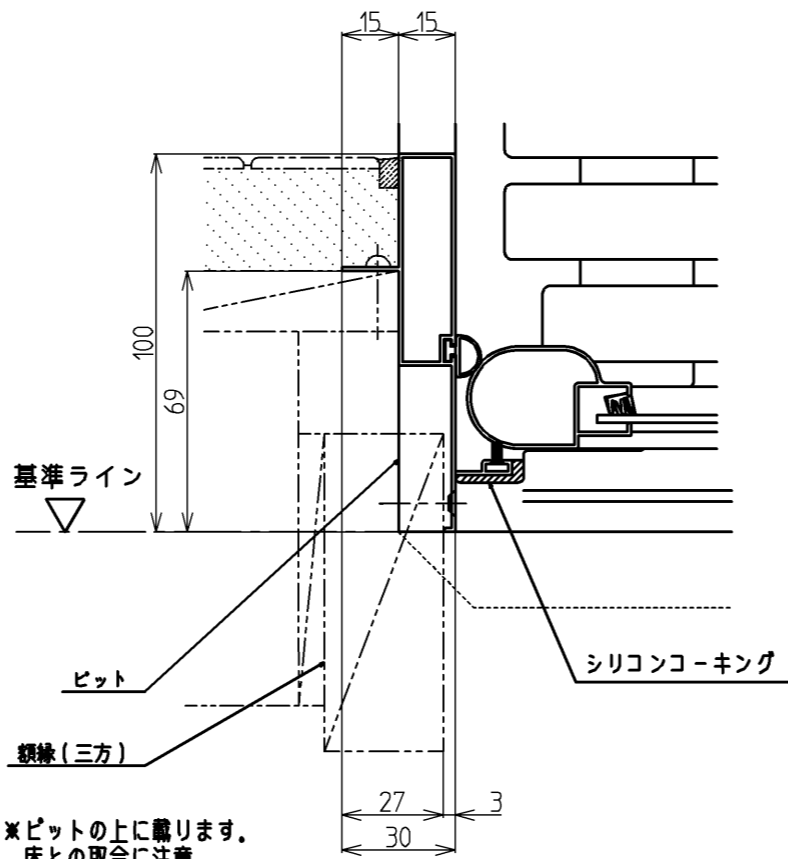
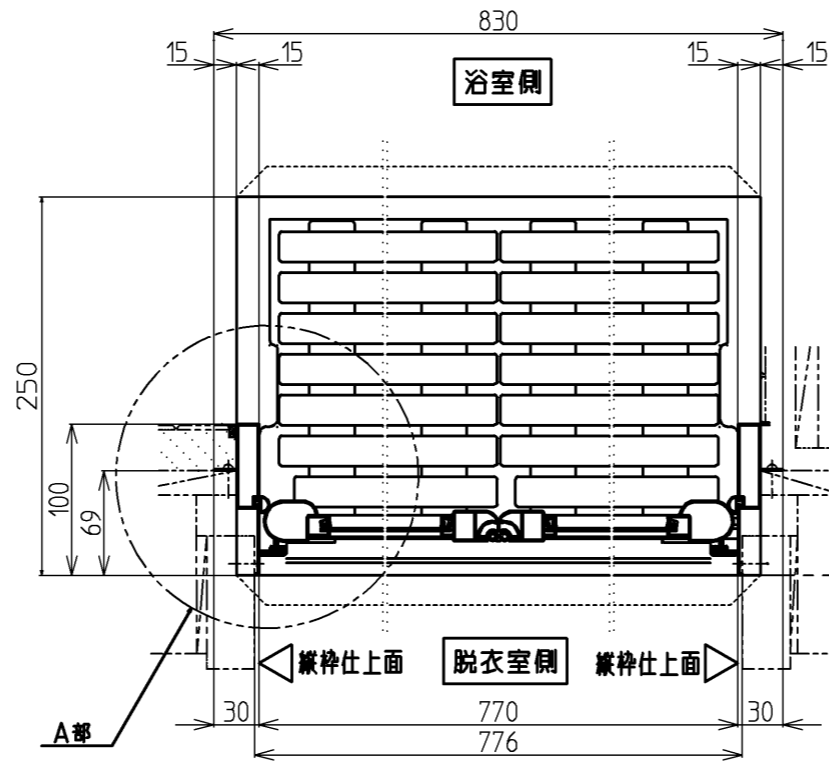


折戸姿図(S=1/20)



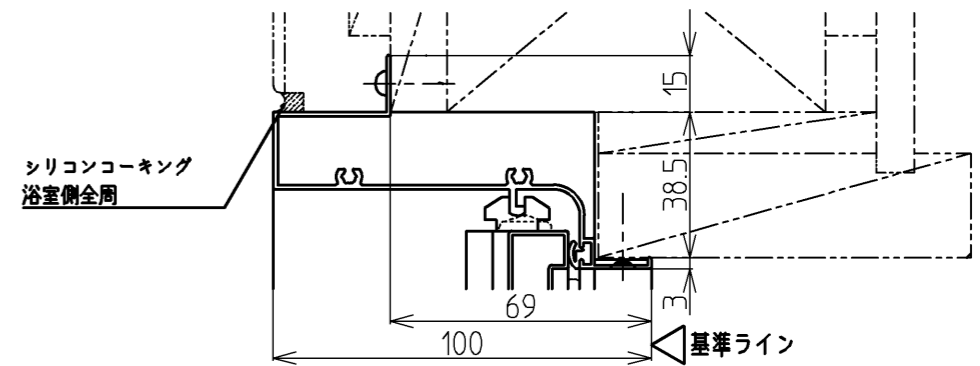
VU50  
(現場手配)

グレーチング・ピット部姿図(S=1/20)

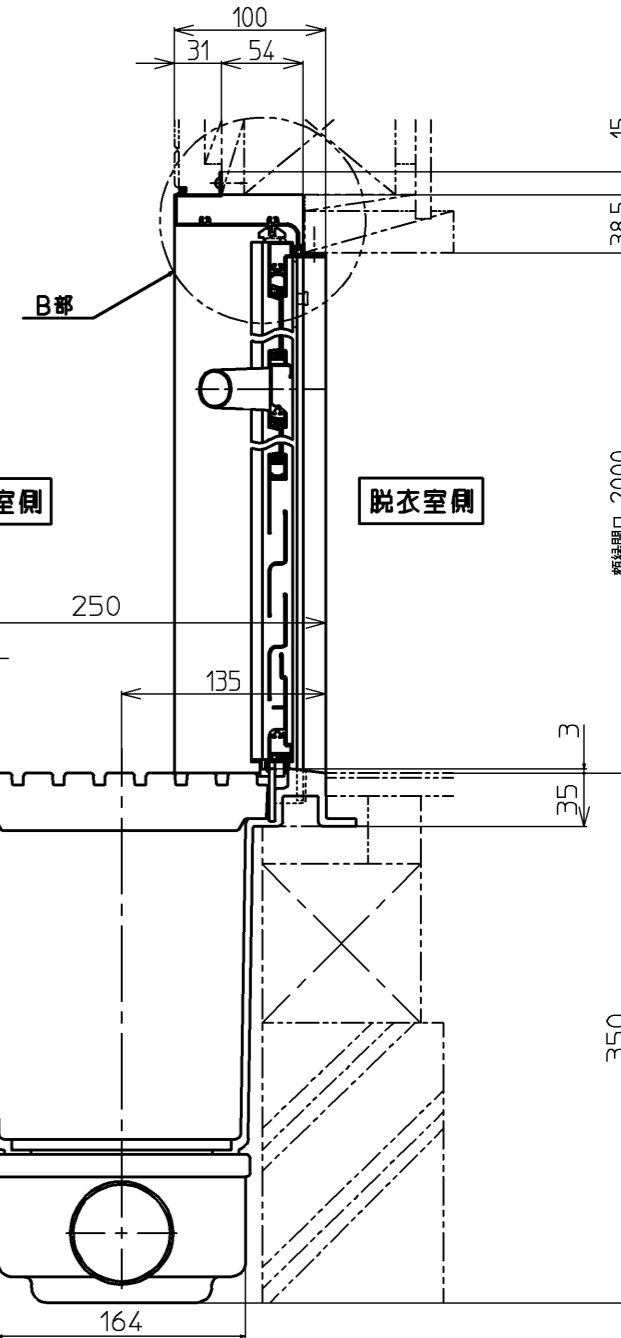


A部詳細図(S=1/2)

※ピットの上に載ります。  
床との取合に注意。



B部詳細図(S=1/2)



床勾配1/50以上  
※必ず洗い場に  
主排水口を設ける事

部位	仕様	色
折戸・枠	アルミニウム	ホワイト
障子	スチロール板	半透明
グレーチング	ポリプロピレン	ハベストラック(1SS4)
ピット	SMC	ハベストラック(1SS4)
排水ラップ	ABS樹脂	アイポリー

<b>TOTO</b>				単位 mm	名称
設計 小野	製図 小野	検図 長野	承認 本橋	尺度 1/20	段差解消折戸800タイプ 承認図(セット図)
備考				日付 2002.09.30	品番 EWBS603S
					図番