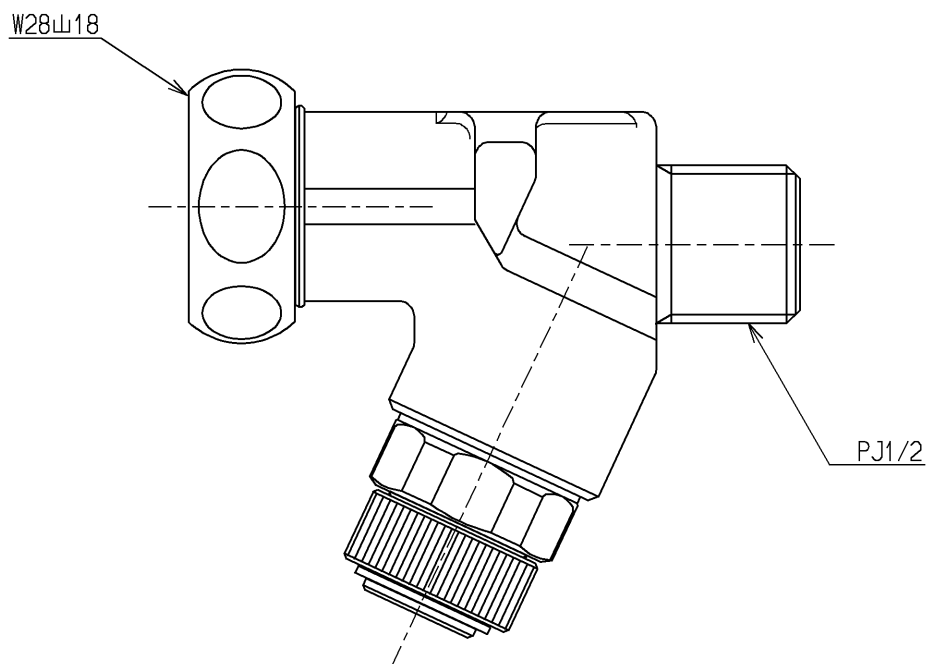


生産中止図面

2023/03



2ヶ1セット

TOTO			単位 mm	名称 止水栓付取付脚
製図 岡本	検図 野村	日付 14.10.03	尺度 1:1	ストレート、サーモ用、調圧機構付、寒冷地用
備考				図番 THD64-1