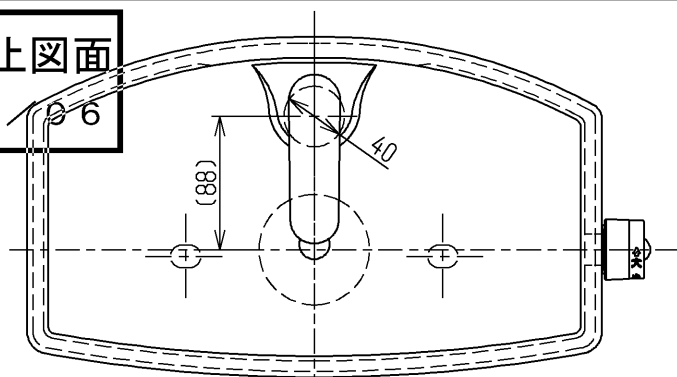
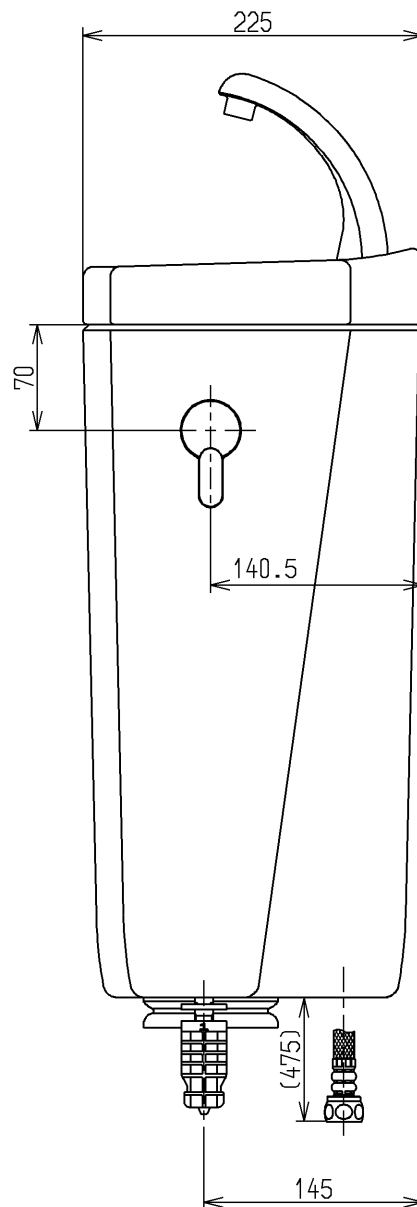
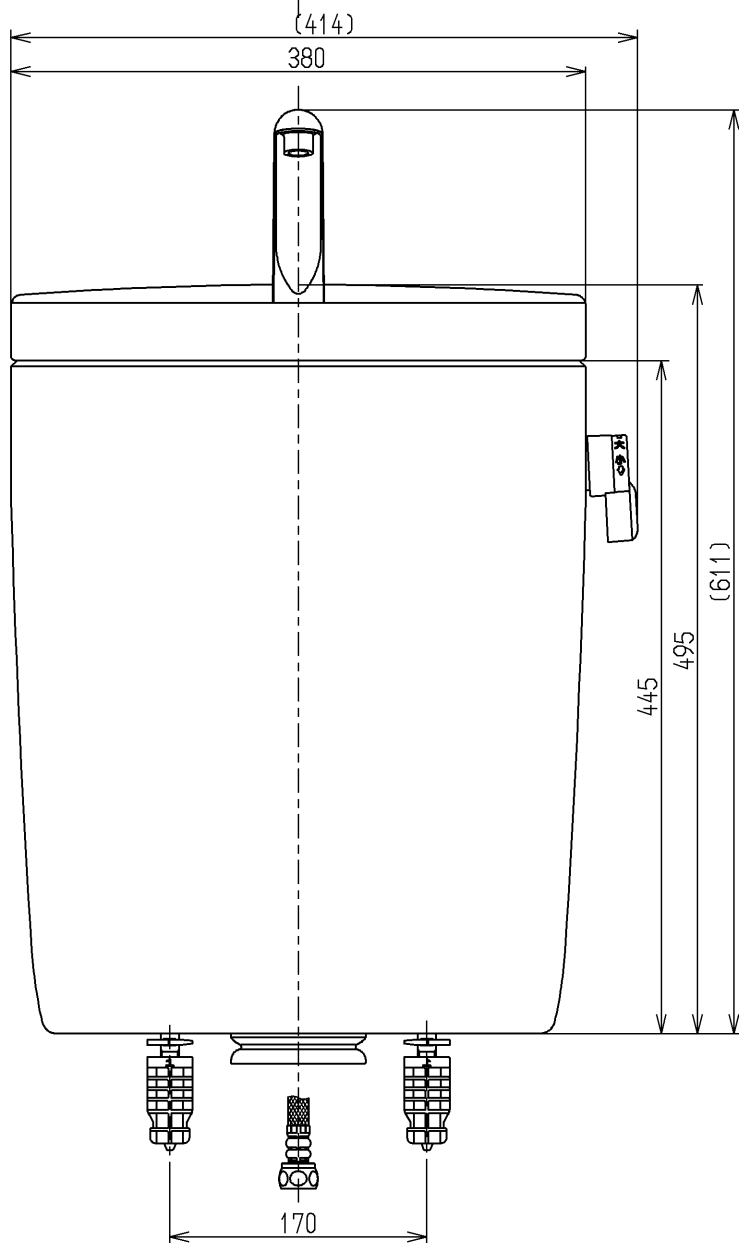


生産中止図面

2017/06



- <付属品>  
 レバーハンドル × 1  
 手洗金具 × 1  
 取付金具 × 1



※ 当該品は「セフィオンテクト品」標準ですが、ディープカラー3色 (#DB9, #DR9, #N5)のみ「セフィオンテクトなし品」となります。

<b>TOTO</b>			単位 mm	名称
製図 植木	検図 米	日付 新川	尺度 1:5	防露式手洗付密結形ロータンク
備考				図番 SH31BAK