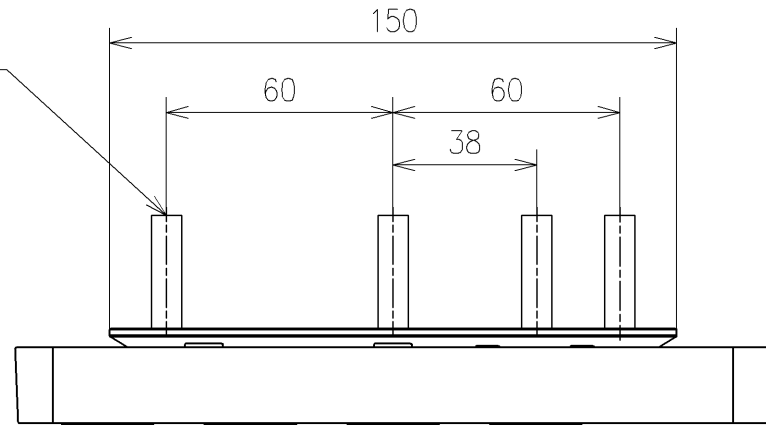
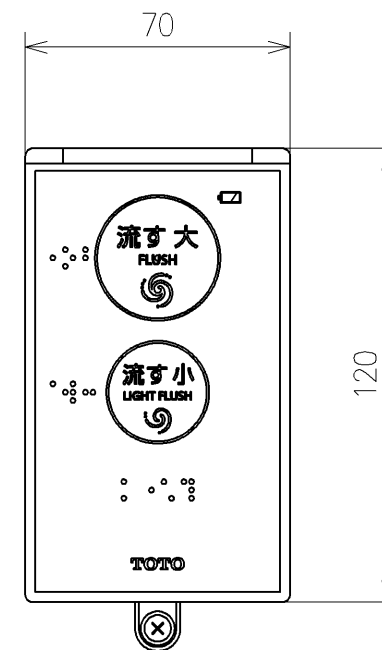
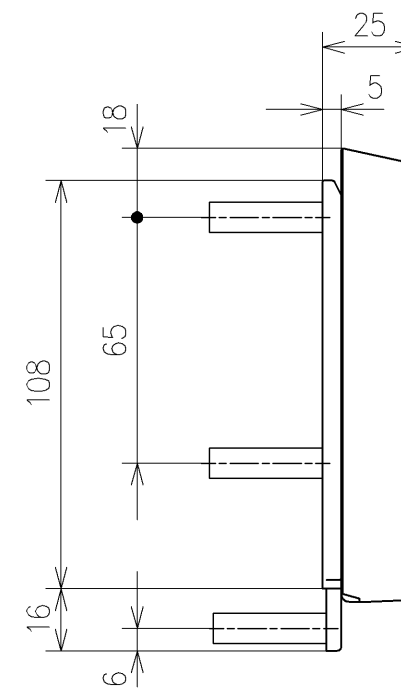
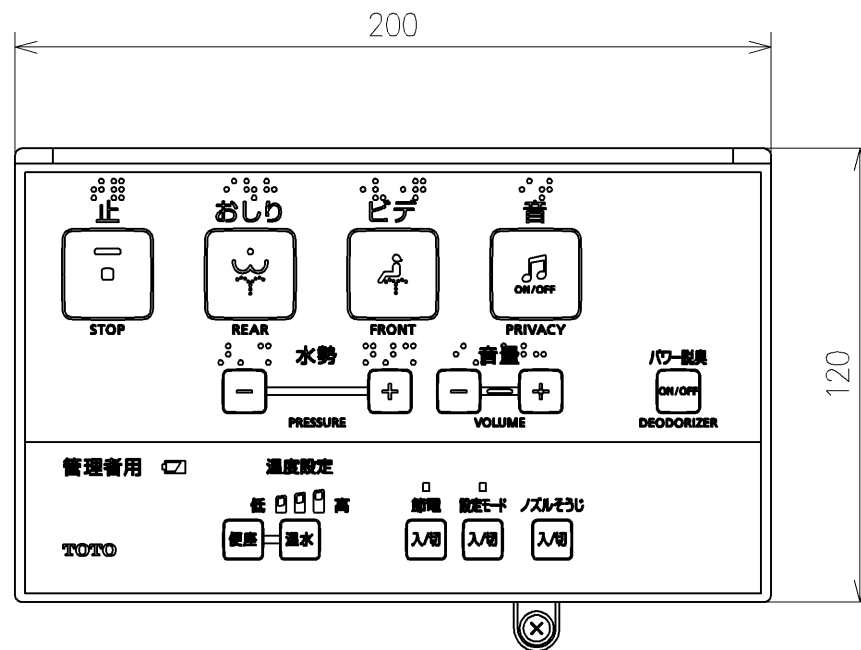
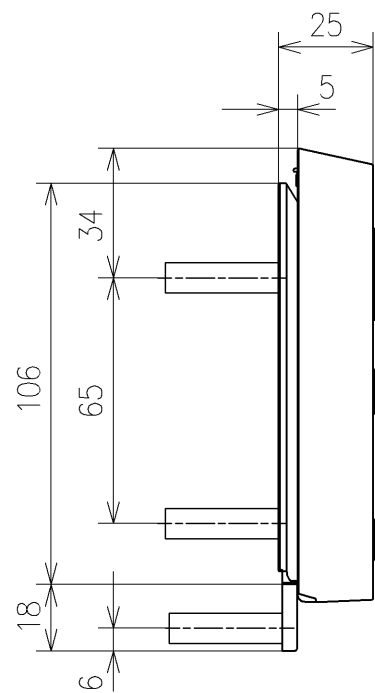
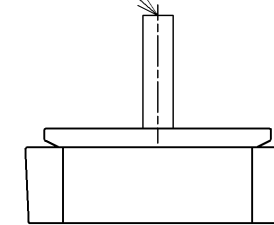


TOTO		単位 mm	名称
製図 宇田川	検図 庭野祥 川俣淳	日付 21-01-29	ウオシュレットPS
備考 PS1An 洗浄脱臭暖房便座 擬音装置付き			品番 TCF5504AH
			図番/バージョン -
			ページNo . 1/1 (改)

アンカープラグ (4本)
ねじ長 φ4×30 (4本)



アンカープラグ (3本)
ねじ長 φ4×30 (3本)



リモコン詳細図

TOTO		☉	単位 mm	名称
製図 宇田川	検図 庭野祥 川侯淳	日付 21-01-29	尺度 1:2	ウォシュレットPS
備考				品番 TCF5504AH
				図番/バージョン -
			A3	ページNo . 1/1 (改)