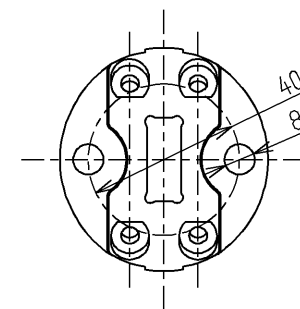
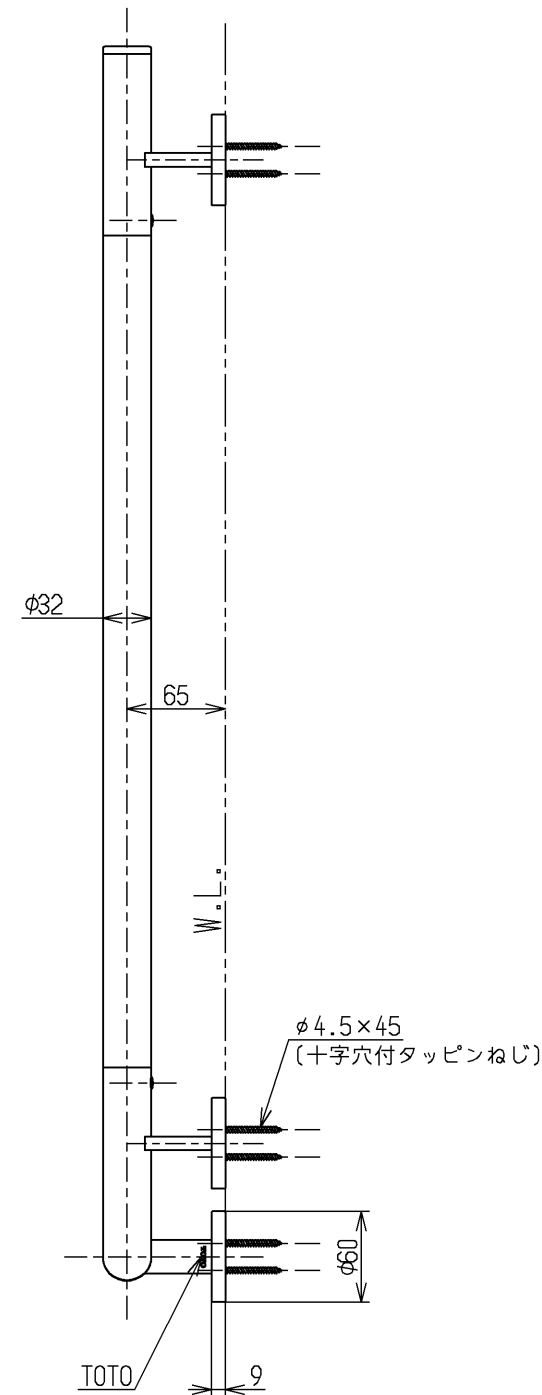


材質：ステンレス（SUS304・鏡面仕上げ）  
天然木（ハードメープル無垢材）（※部）

手すりを取り付ける際は、同梱のタッピンねじ（φ4.5×45）を使用するか、  
又は、施工方法にあった当社指定の固定金具を必ず使用してください

色番	色彩	記号
#MLW	ミルベージュ	
#MWW	フィナブラウン	
#NW1	ホワイト	
#ELW	フィナベージュ	



取付座詳細(1:2)

<b>TOTO</b>			単位 mm	名称 インテリア・バー (コンテンポラリタイプ)
製図 片岡	検図 田村	吉富	日付 14.10.08	尺度 1:5
備考				図番 YHR86WR