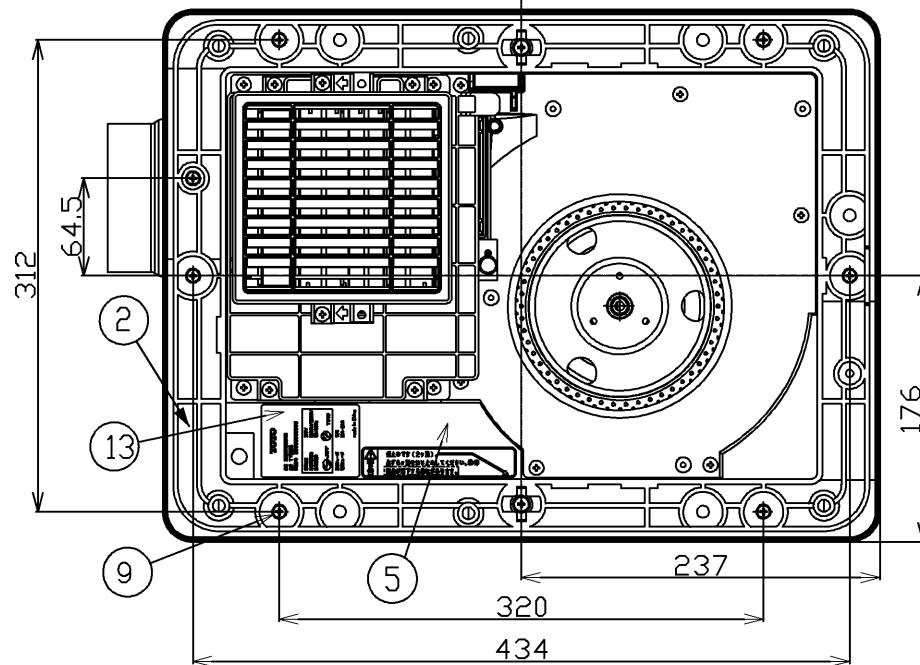
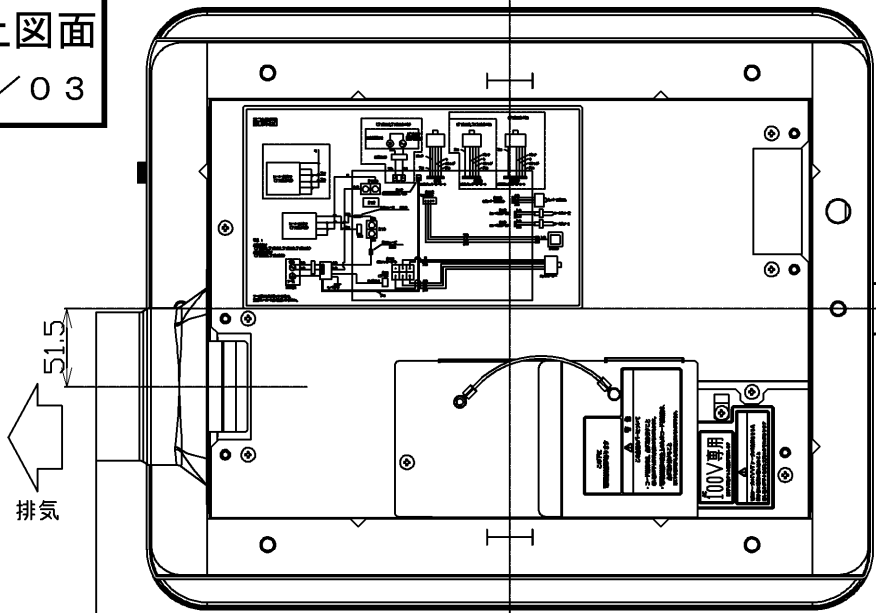


生産中止図面

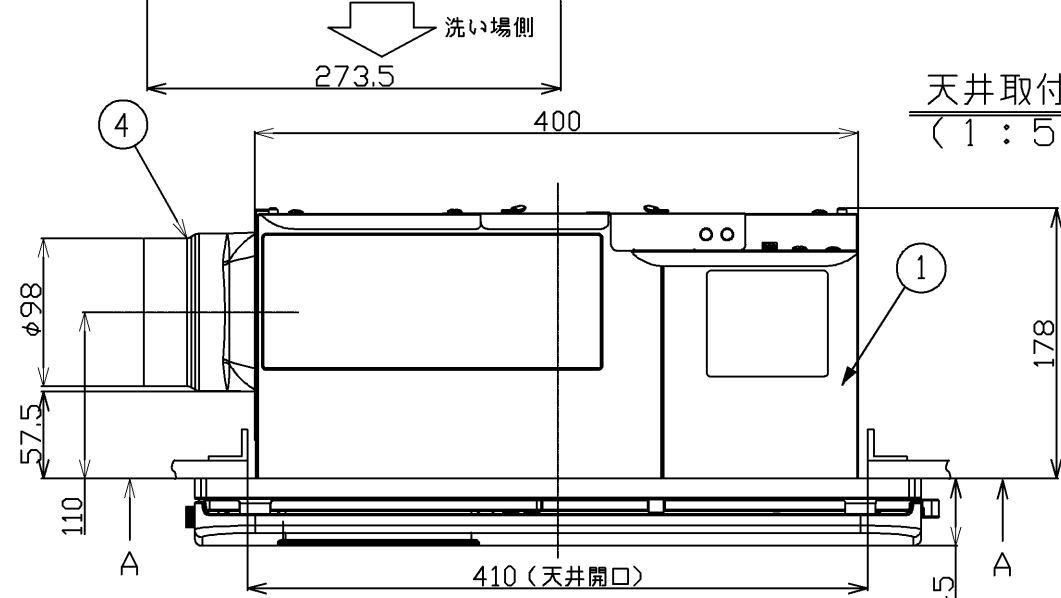
2013/03

No.	品名	個数	仕様
①	外装ケース	1	SGCC t0.5
②	ケーシング	1	ABS樹脂
③	グリル	1	PP樹脂 色:ETホワイト
④	排気ダクト接続口	1	SECD+カチオン電着 t0.8
⑤	本体基板	1	ABS樹脂
⑥	吹出口	1	PBT樹脂 色:ETホワイト
⑦	リモコン	1	ABS樹脂 色:パールホワイト
⑧	電源端子台	1	速結端子タイプ(温度ヒューズ(102℃)付)
⑨	取付ねじ	7	セルフドリリングねじ 4×40
⑩	マジカルハンガー	2	PP樹脂
⑪	電源端子台カバー	1	SGCC t0.5
⑫	表面パネル	1	PP樹脂 色:ETホワイト
⑬	製品銘版	1	
-	ファン		POM樹脂
-	DCモータ	1	DCブラシレスモータ
-	ヒータ	1	PTCセラミックヒータ

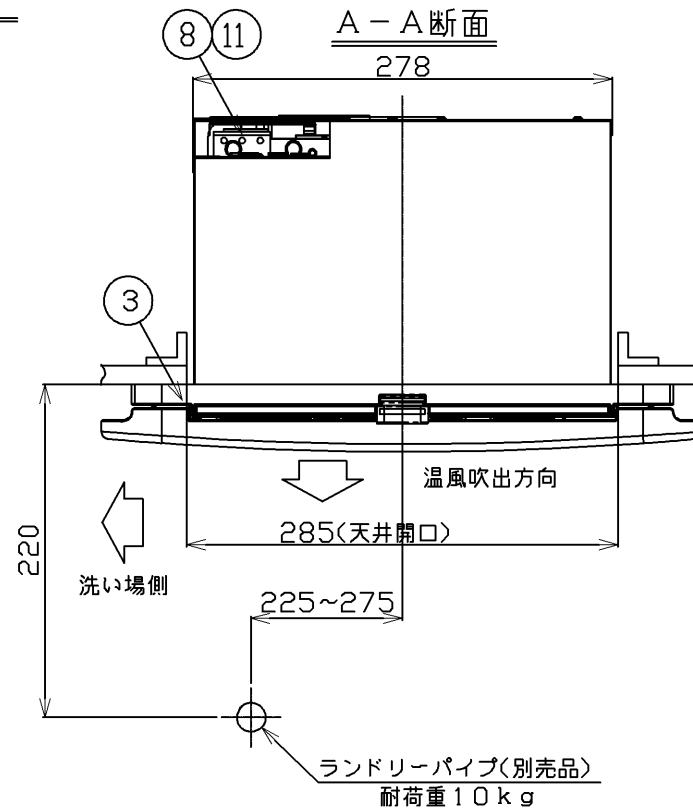
A



B

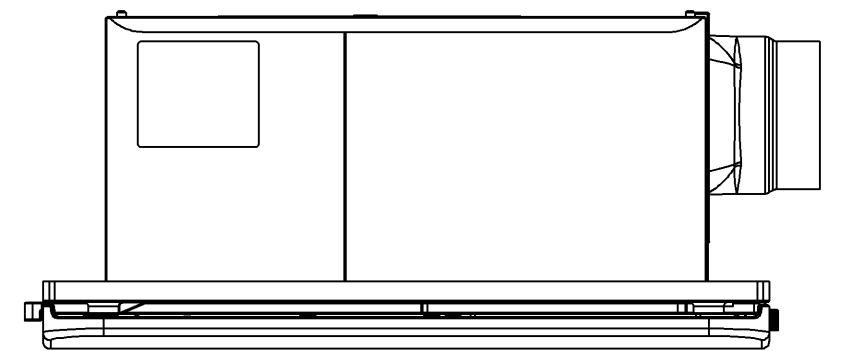
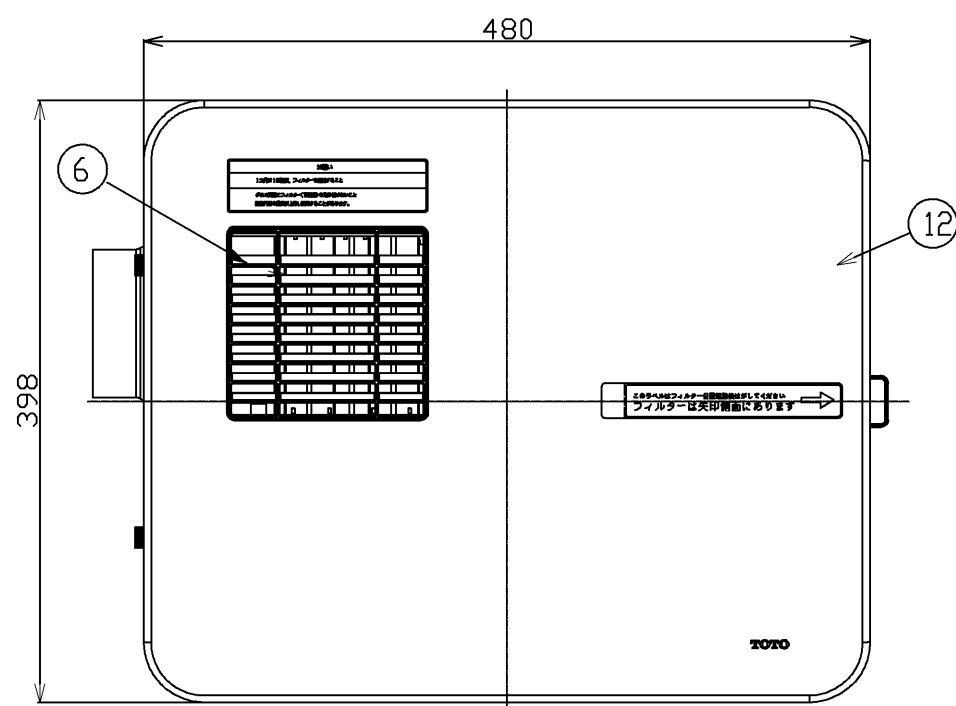


天井取付図
(1:5)



A-A断面
278

C



<p>⑬ 製品銘版</p> <div style="border: 1px solid black; padding: 5px;"> <p style="text-align: center; font-weight: bold;">TOTO</p> <p>品名 浴室換気暖房乾燥機 品番 TYB111G 製造番号 000000000000</p> <table border="1" style="width: 100%;"> <tr> <td>定格電圧</td> <td>100V</td> </tr> <tr> <td>定格消費電力</td> <td>1280W/1280W</td> </tr> <tr> <td>定格周波数</td> <td>50/60Hz</td> </tr> </table> <p style="text-align: center;">JET PSE TOTO</p> <p>温度ヒューズ(ヒーター部) 82℃ 温度ヒューズ(端子台部) 102℃ 電流ヒューズ 10A・20A made in China</p> </div>	定格電圧	100V	定格消費電力	1280W/1280W	定格周波数	50/60Hz	<p>⑩ マジカルハンガー (同梱品)</p>
定格電圧	100V						
定格消費電力	1280W/1280W						
定格周波数	50/60Hz						

D

TOTO			単位 mm	名称 浴室換気暖房乾燥機 「三乾王」
製図 銭 明	設計 飯 田	検図	承認	尺度 1:5
備考 1室換気タイプ			日付 08.11.10	品番 TYB111G
				ページ 1/3

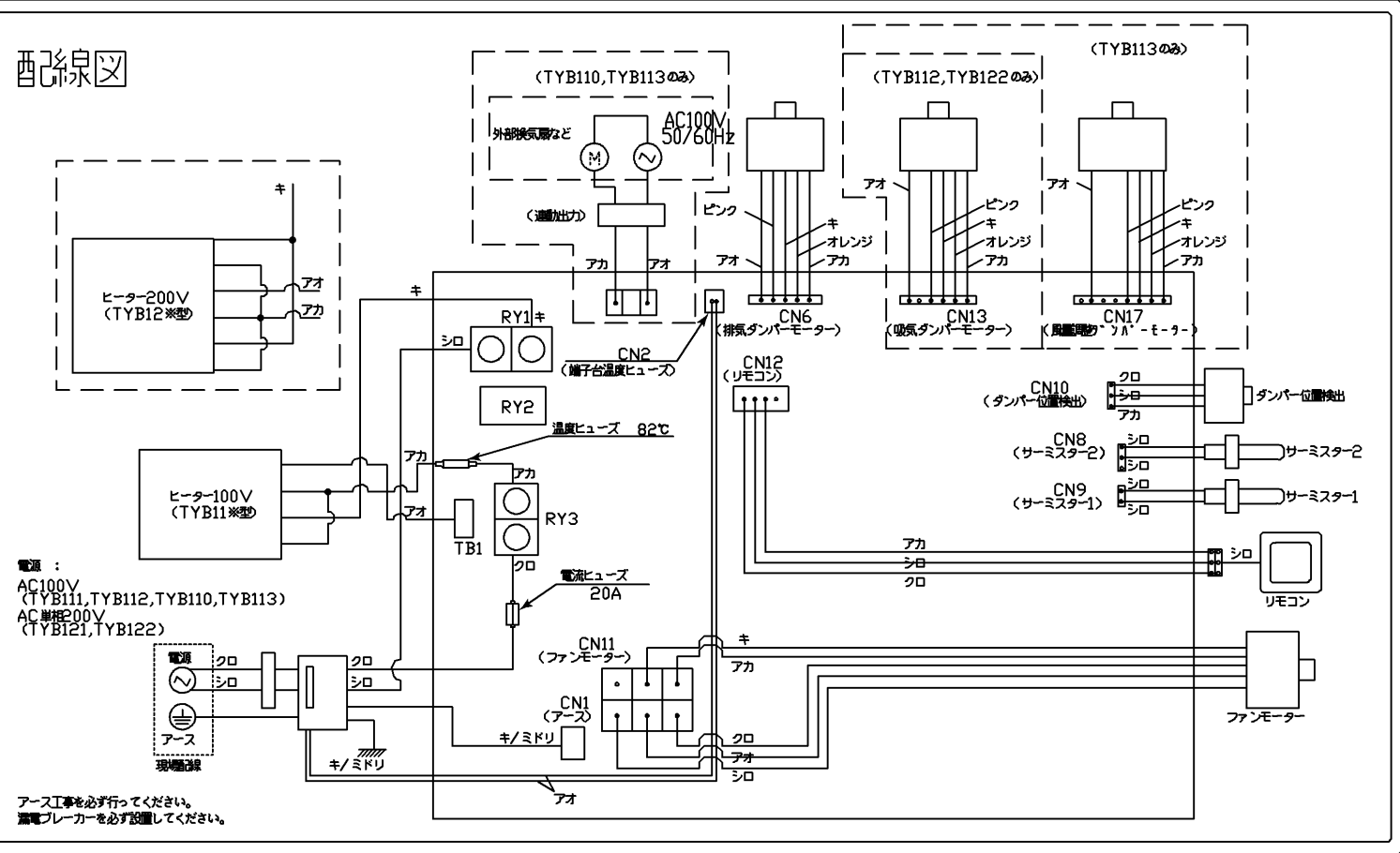
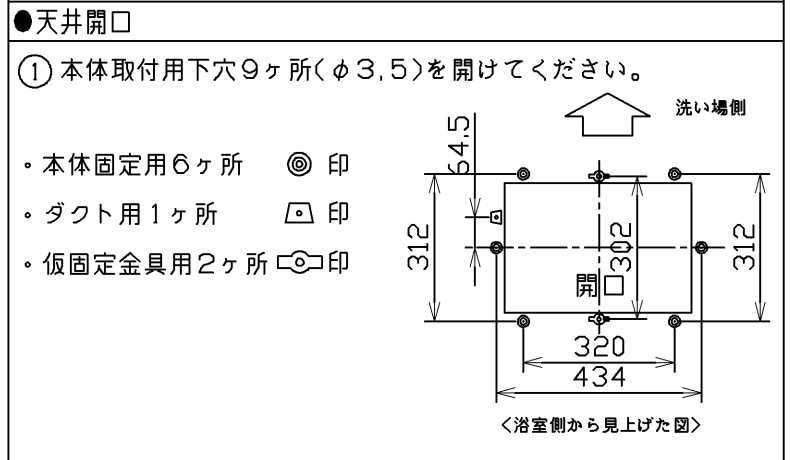
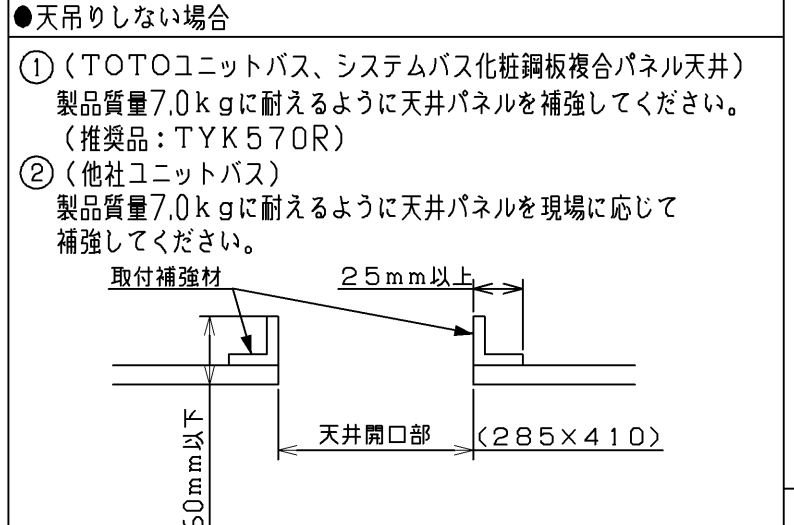
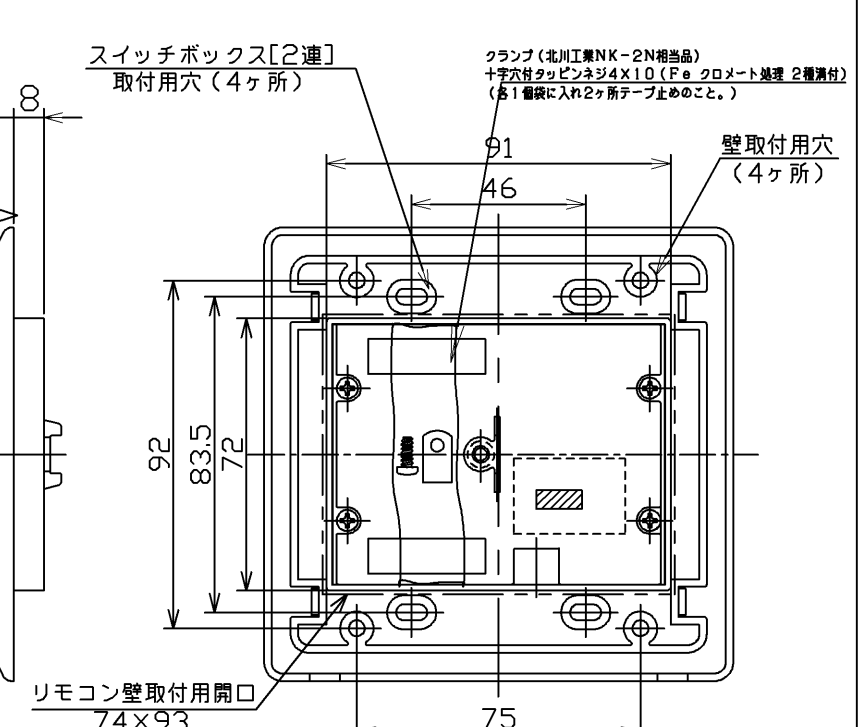
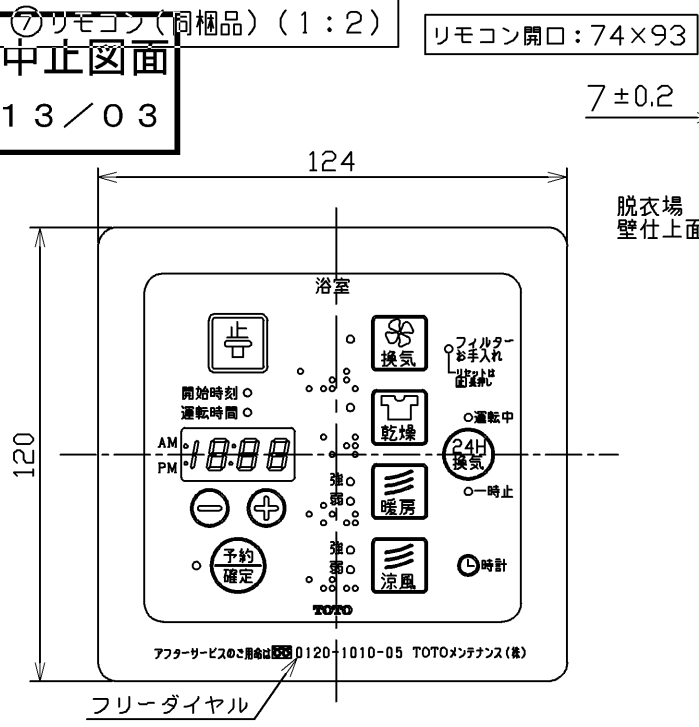
生産中止図面
2013/03

1

2

3

4



注記

- (1) 製品本体質量: 7.0kg
- (2) 天吊りしない場合は必ず取付補強材を取り付けてください。
- (3) 天井面に取付スペースが無い場合、及び天井裏の高さ寸法が250mm未満の場合、取り付けできません。
- (4) 電気容量20Aの分岐ブレーカーで、必ず単独配線とする必要があります。
- (5) 電源端子台にはVVFケーブル(φ2mm)を使用してください。より線は絶対に使用しないでください。
- (6) 塩ビ鋼板天井の場合、天井開口は天井裏側の石膏ボードも同じ寸法で開口してください。
- (7) ランドリーパイプは指定位置に取付けてください。違う場合は性能が落ちます。
(詳細は設置説明書を参照してください。)
- (8) 本製品は、平成14年消防庁告示第1号の基準に基づく離隔距離適用品です。

TOTO		φ ≡	単位 mm	名称 浴室換気暖房乾燥機 「三乾王」
製図 銭 明	設計 飯 田	検図	承認	品番 TYB111G
備考 1室換気タイプ			日付 08.11.10	ページ 2/3

1

2

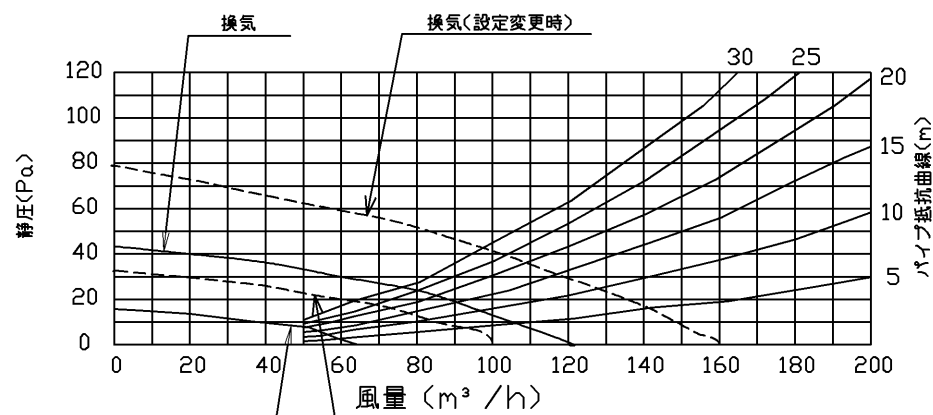
3

4

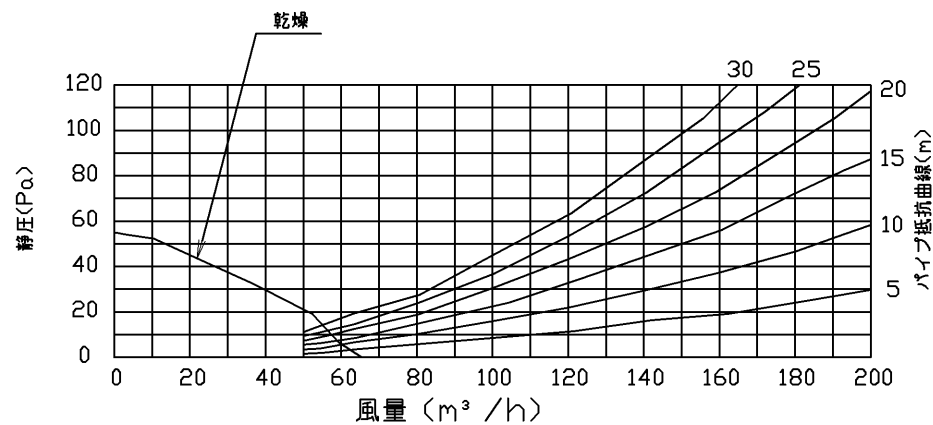
A3・組

生産中止図面

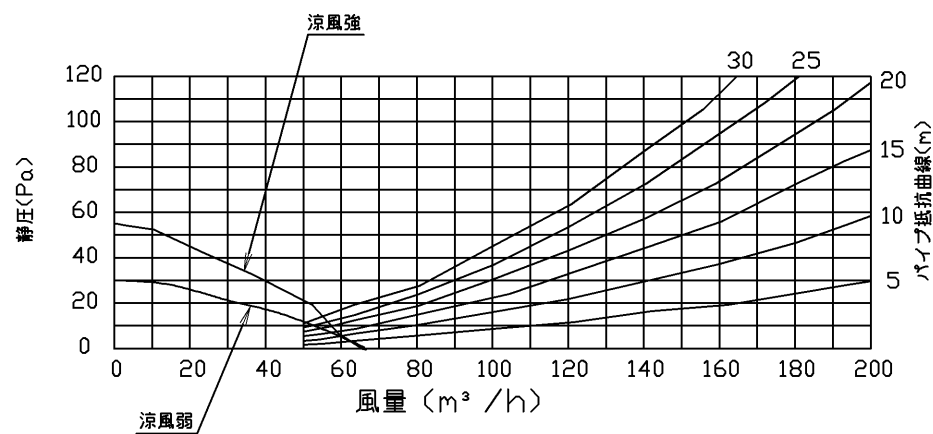
2013/03



静圧風量特性曲線(換気運転時)



静圧風量特性曲線(乾燥運転時)



静圧風量特性曲線(涼風運転時)

機能		周波数 (Hz)	定格消費電力 (W)	換気風量 (m³/h)	循環風量 (m³/h)	騒音 (dB)	PTC ヒータ
換気		50/60	(9) 11 (18)	(100) 120 (160)	-	(30) 33 (41)	OFF
暖房	強		1280	-	155	42	ON
	弱		1200	-	110	35	ON
乾燥			1270	66	129	43	ON
涼風	強		19	66	129	43	OFF
	弱		10	66	88	35	OFF
24時間換気		8	66	-	19	OFF	
備考		()は設定変更時。 予約タイマーはいずれのモードにも適用(但し、24時間換気は除く)。 乾燥及び涼風では、予約タイマー動作中に換気動作継続。					

TOTO		単位 mm	名称 浴室換気暖房乾燥機 「三乾王」
製図 銭明	設計 飯田	検図	承認
備考 1室換気タイプ		尺度 1:2	品番 TYB111G
		日付 08.11.10	ページ 3/3

1

2

3

4

A

B

C

D

A

B

C

D

1

2

3

4

A3・組