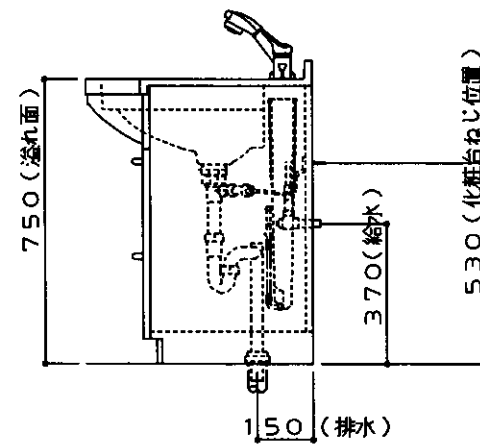
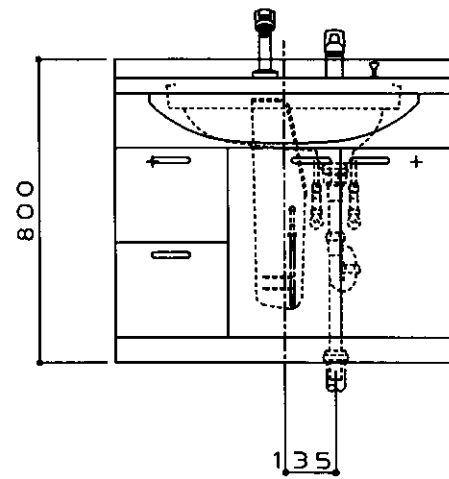
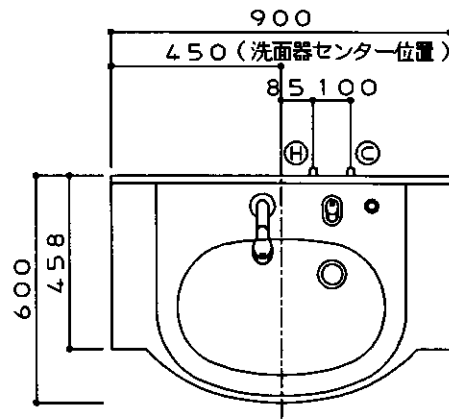


生産中止図面

1997/10



商品リスト		No. LDJN=00666	
品番	品名	個数	
LDJ900AP	シャンプードレッサー	1	

- ※ 木ねじ位置に固定用木棧を入れること(別途工事)
- ※ 木棧の耐荷重1.96KN/m {200Kgf/m}
- ※ 工事誤差許容値(給水) 円内±13mm
- ※ 給水給湯接続は、R1/2
- ※ 排水接続は、硬質塩化ビニル管40.50用(防臭栓付)
- ※ 底板着脱式(配管部分のみ)
- ※ 排水用(φ90)穴加工のこと
- ※ 給水用穴加工品
- ※ 図中の把手形状は、実物とは異なります
- ※ 商品リスト中の品番には、カラー記号は記載していません
- ※ 排水金具は、樹脂製

東陶機器株式会社		三角法	単位 mm	名称
製図 白石	検図 幸	日付 97.08.06	尺度 1:20	NEWコンポJシリーズ シャンプードレッサー
備考				品番