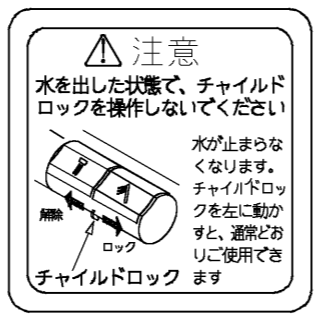
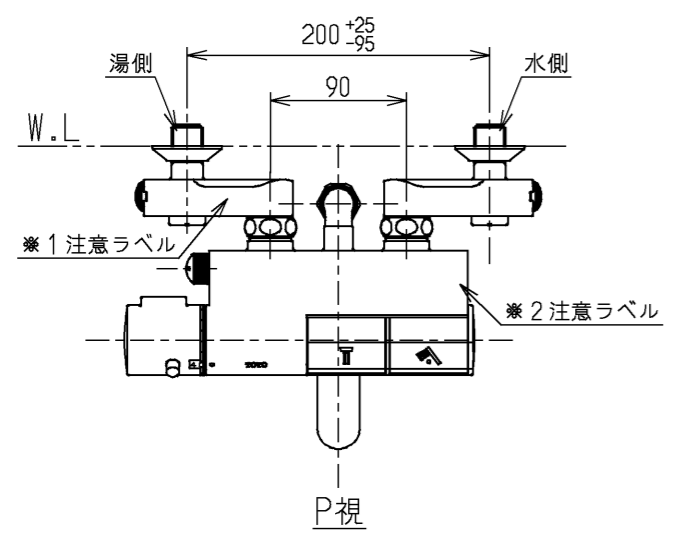
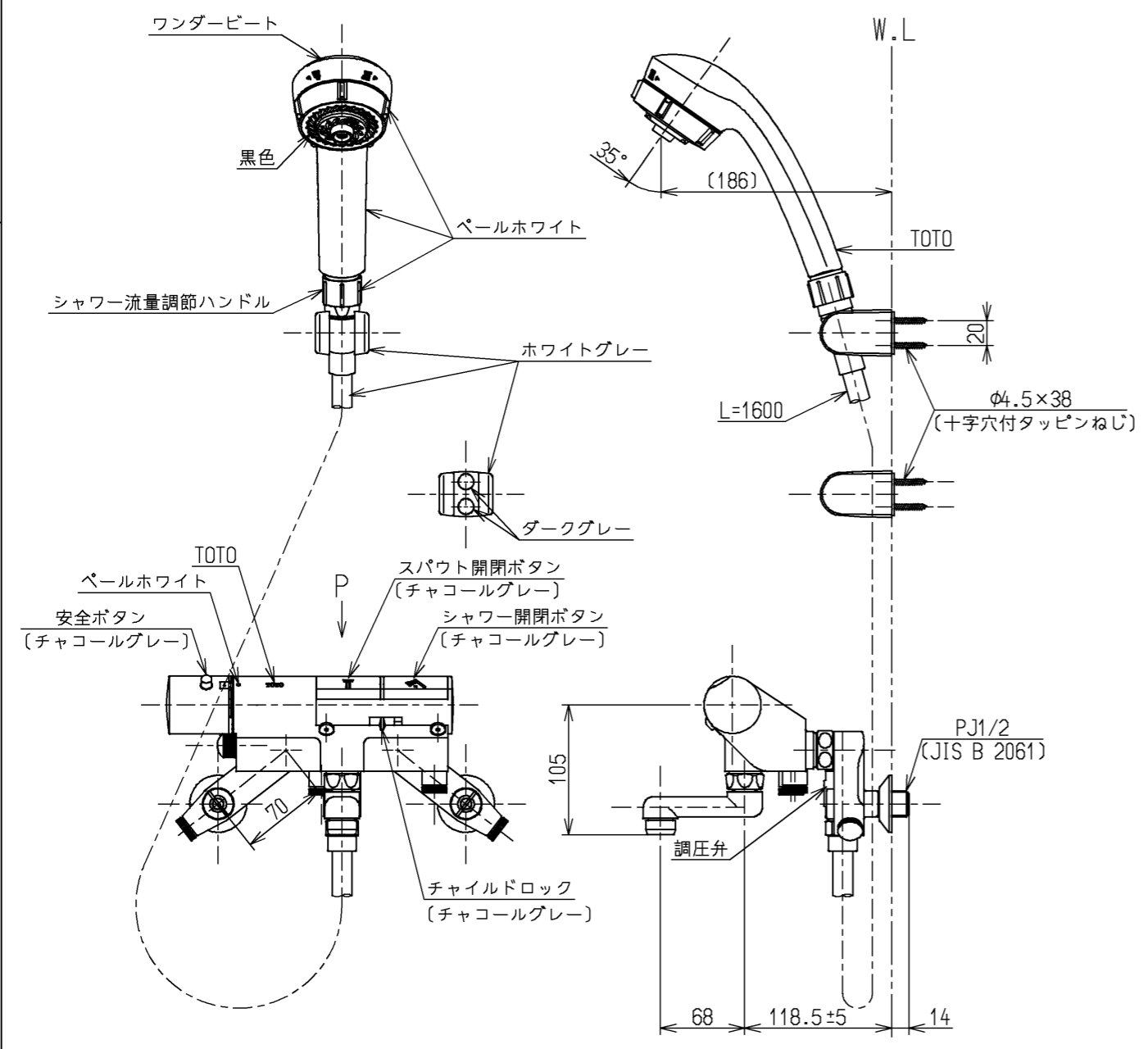




※1 注意ラベル詳細(1:1)



※2 注意ラベル詳細(1:1)



仕様		
用途	一般住宅用	
給水圧力	最低必要水圧	0.1 MPa (流動圧)
	最高水圧	0.75 MPa (静水圧) ※快適にお使いいただくためには、0.2 MPa程度の圧力をおすすめします。
使用可能水質	水道水または飲用可能な井戸水	
使用環境温度	-20~40℃ (0℃以下は水を抜いた状態)	
最高給湯温度	85℃	
特記事項	(1)湯圧が水圧より高くないよう設定してください。 (2)給湯温度は、使用する温度より10℃以上高く設定してください。 (3)安全のため給湯温度は60℃給湯をおすすめします。 (4)湯水を逆に配管しないでください。 (5)浴室内などでスチームをご使用の際は、器具内の圧力上昇でハンドルの動きが悪くなる場合があります。	

やけど防止のため約45℃以上のお湯が出ないようにしています。

水道法適合品		エコマーク商品		名称
TOTO			単位 mm	
製図 村田 雅	検図 小林	日付 畑中 05.07.07	尺度 1:5	
備考 逆止弁付				図番 TMN40JZ