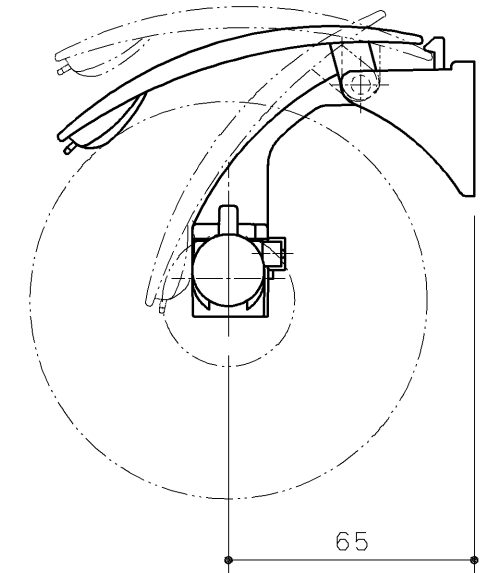
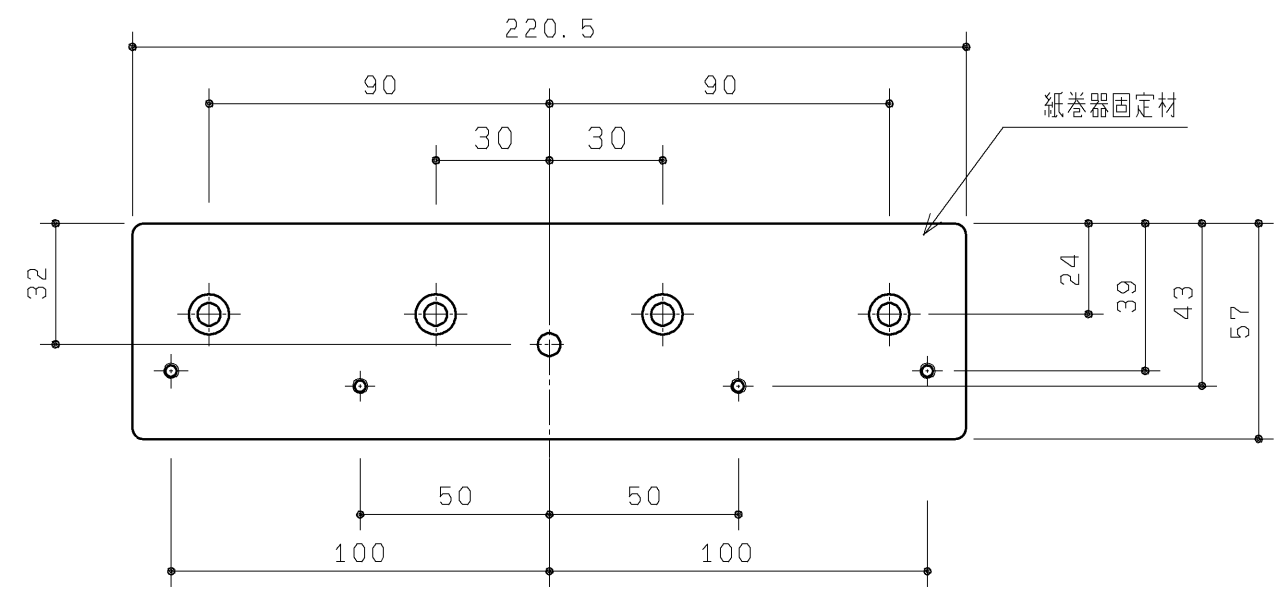
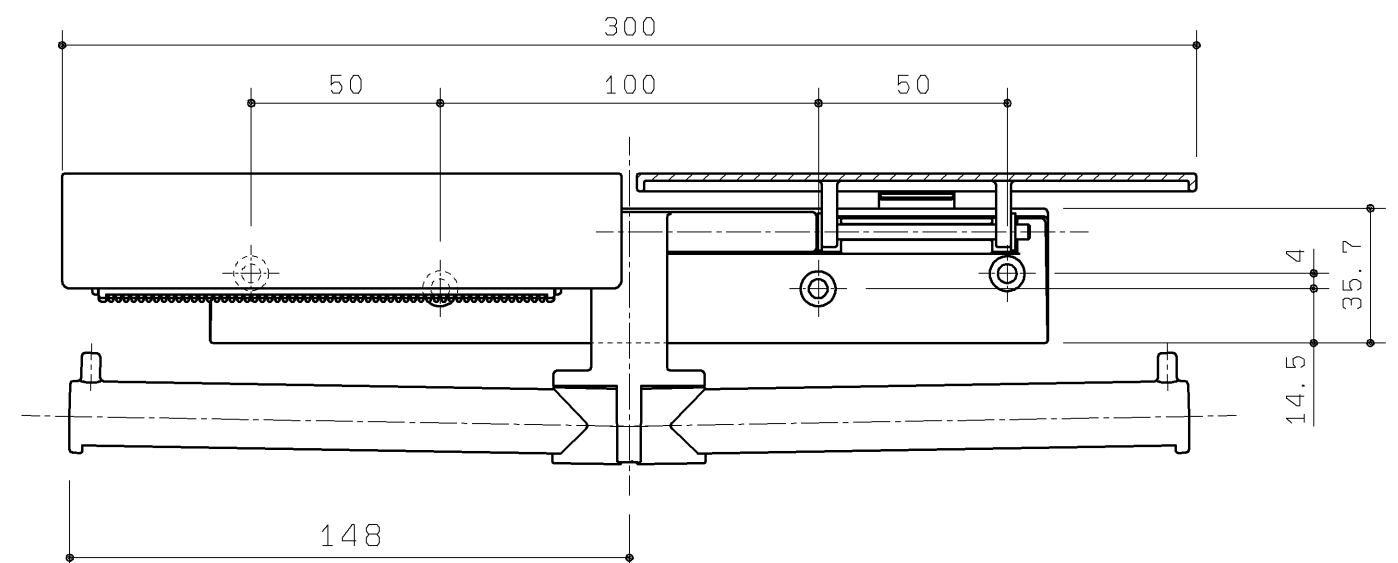
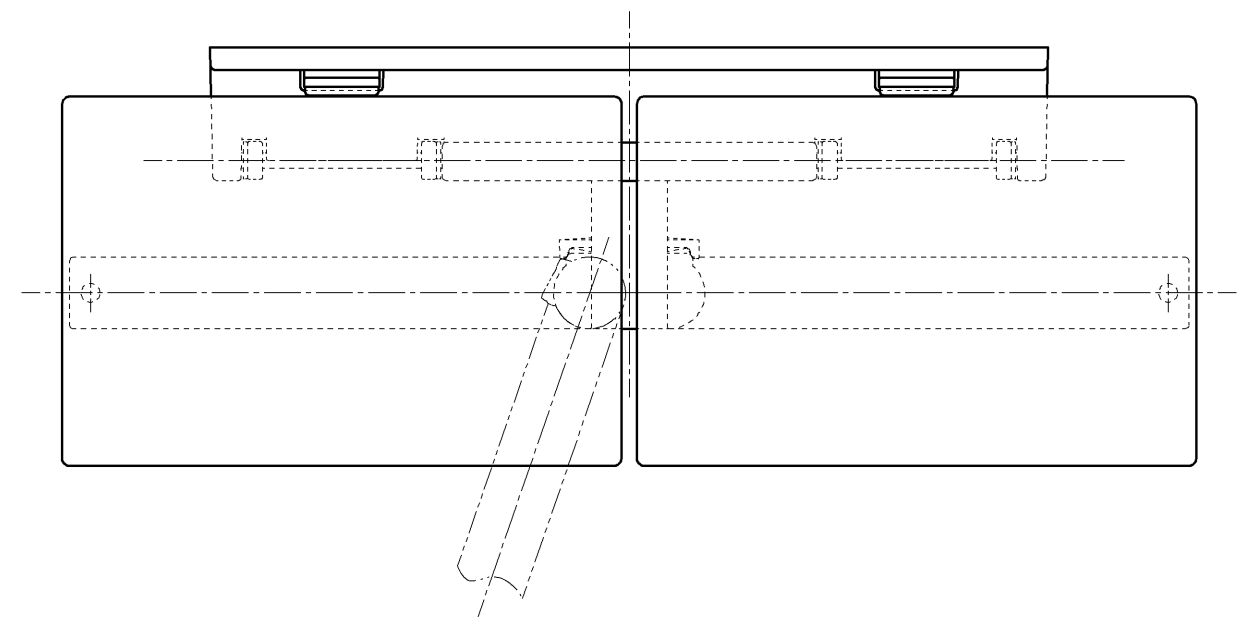
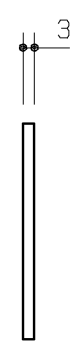


生産中止図面  
2020/02



同梱部材

品名	数量
座金組込+なべ小ねJ4×10	4本
SUS SタイトねじM(4×12)	4本



<b>TOTO</b>		第三角法	単位 mm	名称 紙巻器(マット調)
製図 実松	検図 栗崎	日付 16.03.08	尺度 1:2	品番 UGA498M
備考 ワンハンドカット機能				図番 UGA498M